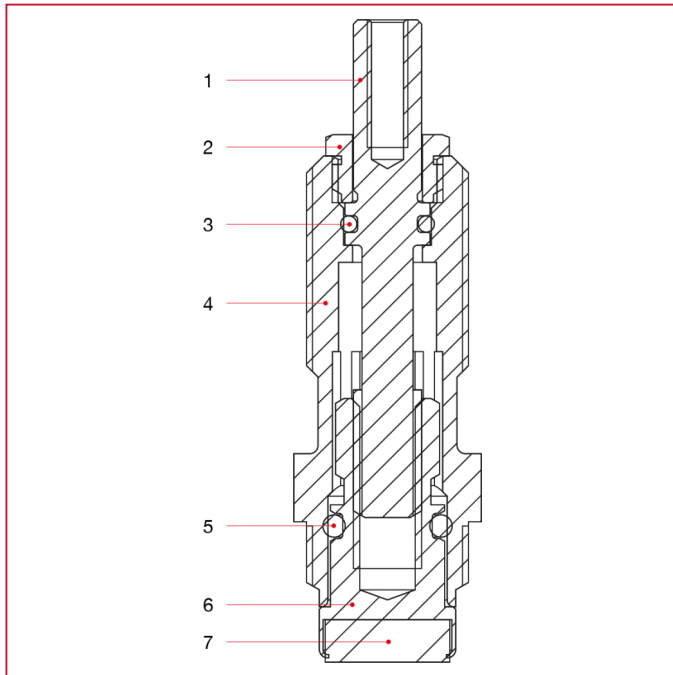




# EINBAU- UND UNTERTISCHHÄHNE

## PROL340 Verlängerung

### WERKSTOFFE



POS.	BESCHREIBUNG	N.	MATERIAL
1	Spindel	1	Messing CW614N
2	Spindelsicherung	1	Messing CW614N
3	O-Ring	1	NBR
4	Gehäuse	1	Messing CW614N
5	O-Ring	1	NBR
6	Schraube	1	Messing CW614N
7	Kappe	1	NBR