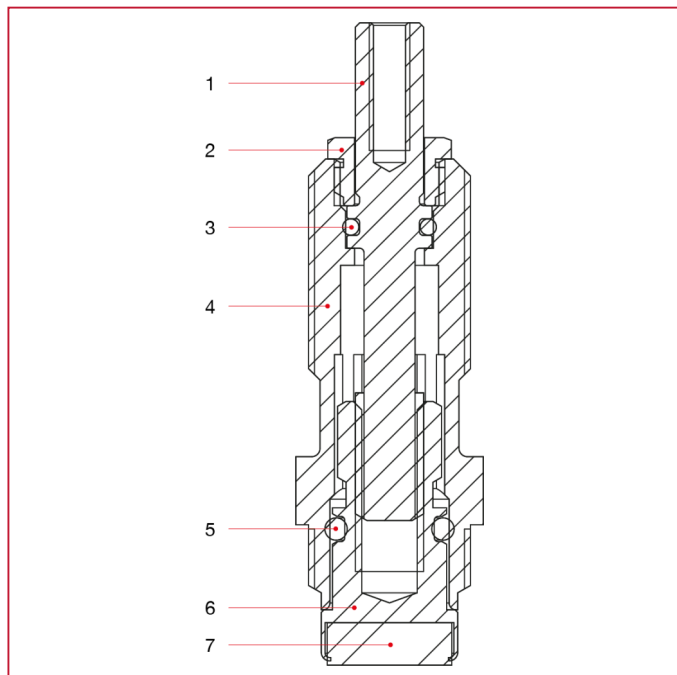




ВСТРАИВАЕМЫЕ И ПЕРЕКРЫВАЮЩИЕ КРАНЫ

PROL340 Прокладка

МАТЕРИАЛЫ



N.	ОПИСАНИЕ	КО Л.	МАТЕРИАЛ
1	Шток	1	Латунь CW614N
2	Стопор штока	1	Латунь CW614N
3	Уплотнительное кольцо	1	БНК
4	Корпус	1	Латунь CW614N
5	Уплотнительное кольцо	1	БНК
6	Винт	1	Латунь CW614N
7	Пробка	1	БНК