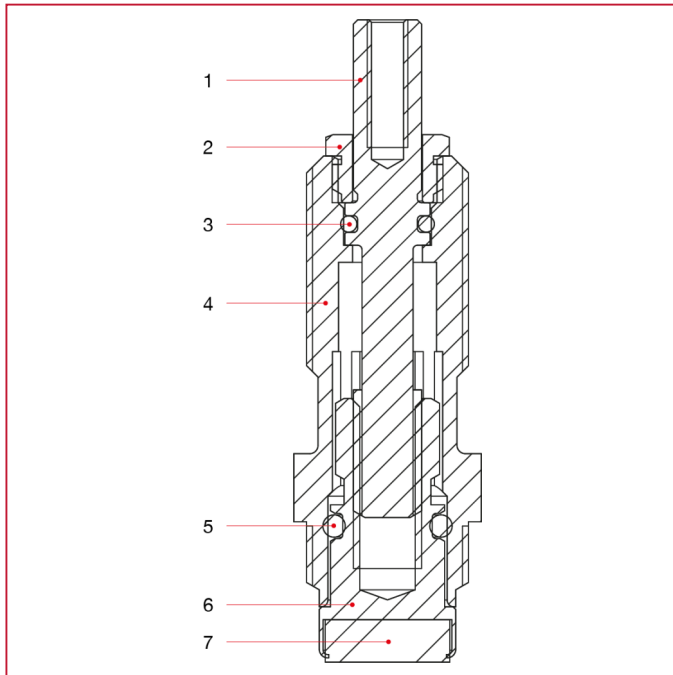




ROBINETS À ENCASTRER ET SOUS LAVABO

PROL340 Rallonge

MATÉRIAUX



POS.	DESCRIPTION	Q.té	MATÉRIAU
1	Tige	1	Laiton CW614N
2	Bloque-tige	1	Laiton CW614N
3	Joint torique	1	NBR
4	Corps	1	Laiton CW614N
5	Joint torique	1	NBR
6	Vis	1	Laiton CW614N
7	Bouchon	1	NBR