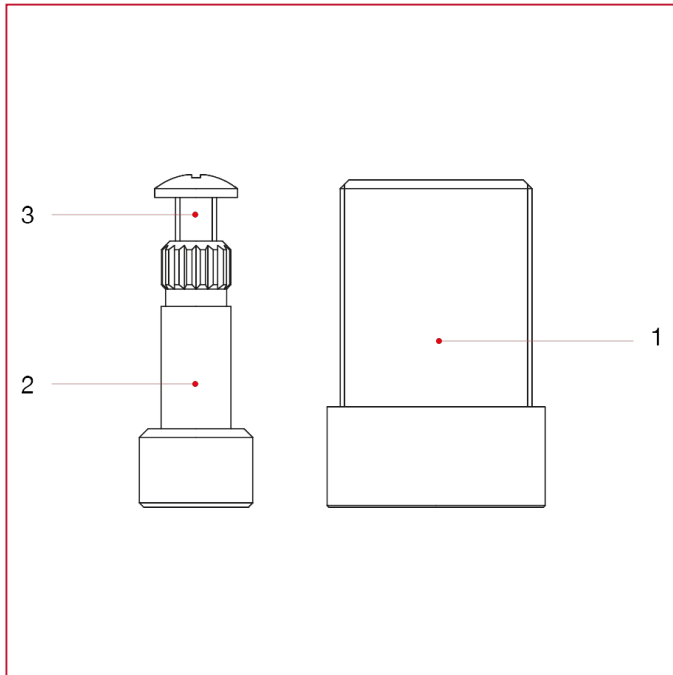




内嵌式阀门和供水阀

PROL136 撑杆

材料



位置	产品说明	N.	材料
1	主体	1	黄铜 CW614N
2	杆延长部分	1	黄铜 CW614N
3	螺丝	1	镀锌钢