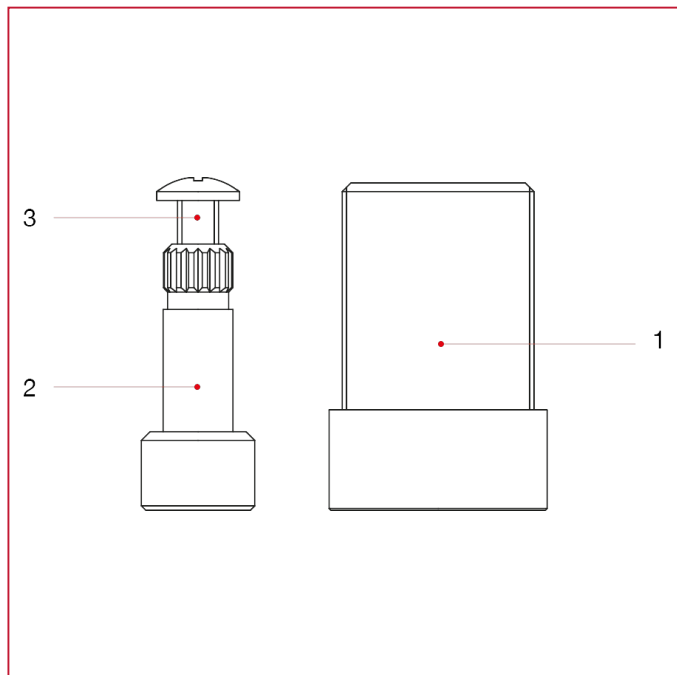




## ВСТРАИВАЕМЫЕ И ПЕРЕКРЫВАЮЩИЕ КРАНЫ

### PROL136 Прокладка

#### МАТЕРИАЛЫ



N.	ОПИСАНИЕ	КО Л.	МАТЕРИАЛ
1	Корпус	1	Латунь CW614N
2	Насадка	1	Латунь CW614N
3	Винт	1	Оцинкованная сталь