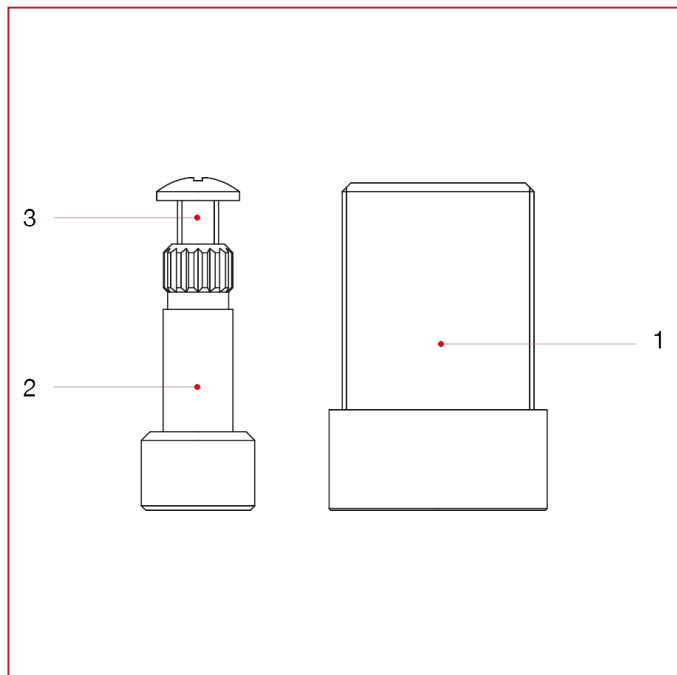




ROBINETS À ENCASTRER ET SOUS LAVABO

PROL136 Rallonge

MATÉRIAUX



POS.	DESCRIPTION	Q.té	MATÉRIAU
1	Corps	1	Laiton CW614N
2	Rallonge	1	Laiton CW614N
3	Vis	1	Acier galvanisé