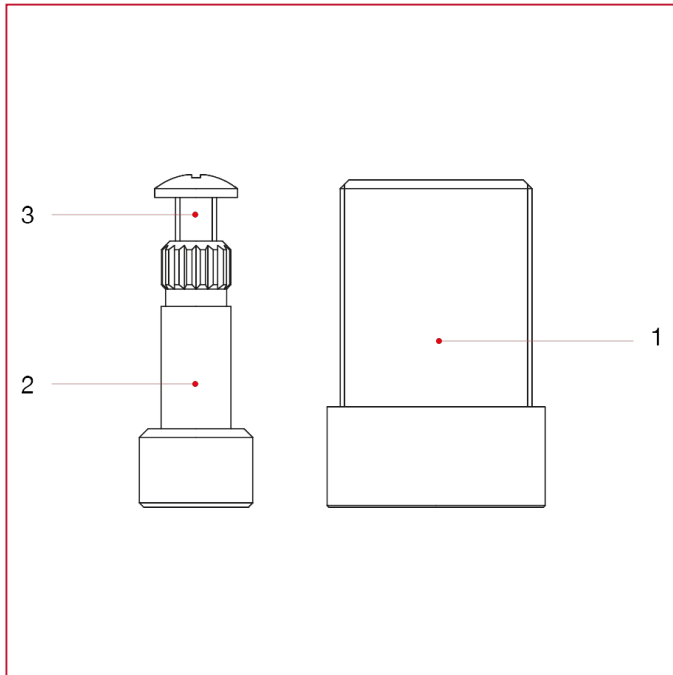




EINBAU- UND UNTERTISCHHÄHNE

PROL136 Verlängerung

WERKSTOFFE



NUM.	BESCHREIBUNG	Qt	MATERIALIEN
1	Gehäuse	1	Messing CW614N
2	Verlängerung	1	Messing CW614N
3	Schraube	1	Verzinkter Stahl