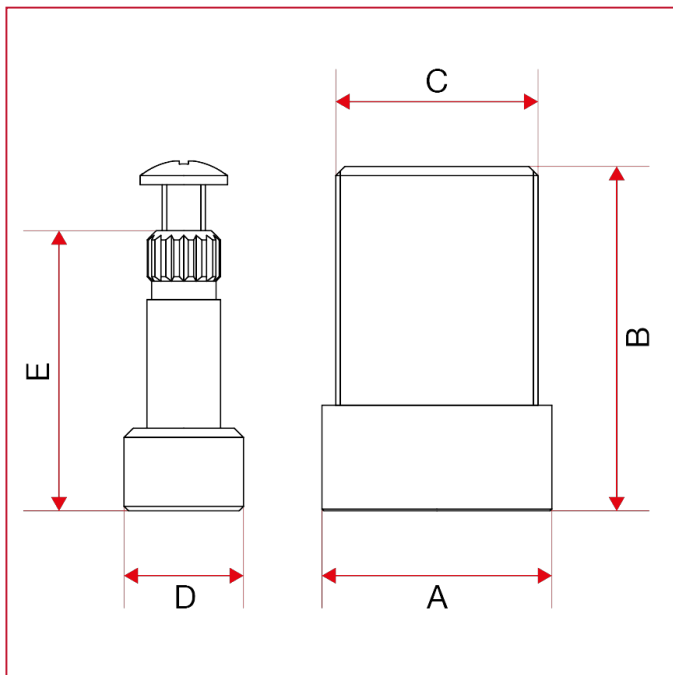




## 内嵌式阀门和供水阀

### PROL136 撑杆

总尺寸



A	25
B	37,5
C	W22x19F x1
D	13
E	30,5