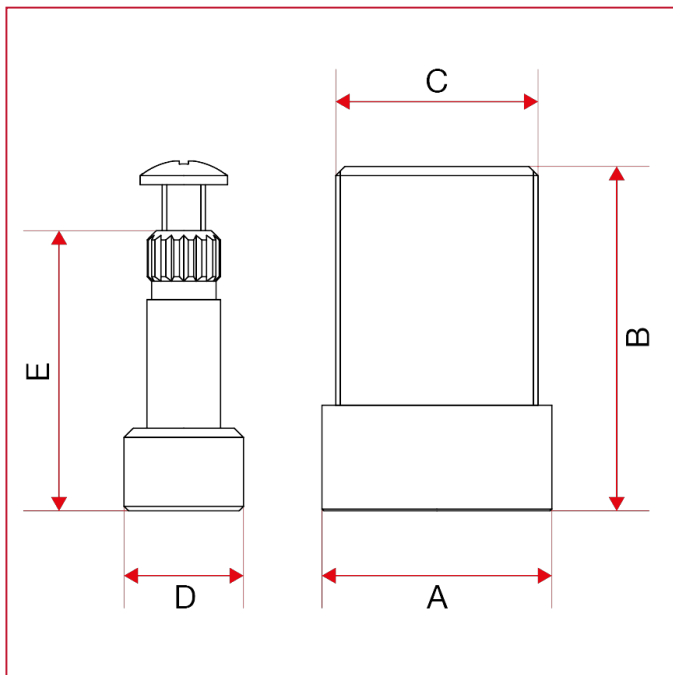




EINBAU- UND UNTERTISCHHÄHNE

PROL136 Verlängerung

GESAMTABMESSUNGEN



A	25
B	37,5
C	W22x19F x1
D	13
E	30,5