



产品技术规格手册

用于多层管、PEX 管、聚丁烯管和铜管的管件



> 关于公司

ITAP 意塔普，于 1972 年在意大利隆美辛尼（布雷西亚）成立，是目前意大利领先的流体阀门及供暖系统阀门、配件以及集分水器制造商之一。

85 条自动线，55 条装配线条全自动生产，确保每天生产 400,000 件产品。

ITAP 意塔普坚持创新并遵守技术规范，通过了 UNI EN ISO 9001 认证。ITAP 意塔普一贯重视产品质量以获得较好的经营成果：如今，ITAP 意塔普提供的产品通过多个国际认证机构认证，为此，我们深感自豪。



> ITAP 意塔普产品获得全球 30 多个认证机构的认证。





用于多层管、PEX 管、聚丁烯管和铜管的管件

510 铝塑复合管道、PEX 管道、PB 管道用 Multi-Fit® 快速连接接头

可提供规格，配套 1/2" 螺母

可提供规格，配套 3/4" EUROKONUS 螺母

可提供规格，配套 1" 螺母



510 可提供规格，配套 1/2" 螺母

规格	代码	包装
14x2	510001214200	20/180
16x2	510001216200	20/180
16x2,25	510001216225	20/180
18x2	510001218200	15/135
20x2	510001220200	15/135
20x2,25	510001220225	15/135
20x2,5	510001220250	15/135

510 可提供规格，配套 3/4" EUROKONUS 螺母

规格	代码	包装
16x2	510003416200	20/140
18x2	510003418200	15/105
20x2	510003420200	15/120
20x2,25	510003420225	15/105
25x2,5	510003425250	10/70
26x3	510003426300	10/80

510 可提供规格，配套 1" 螺母

规格	代码	包装
25x2,5	510010025250	10/110
26x3	510010026300	10/120
32x3	510010032300	10/80

认证



技术参数

专利产品

螺母为黄铜镀镍。

尾件为黄铜。

最大工作压力：20 bar。

接口螺纹：ISO 228（等同于 DIN EN ISO 228 以及 BS EN ISO 228）。

最低和最高工作温度：-20 °C，110 °C。

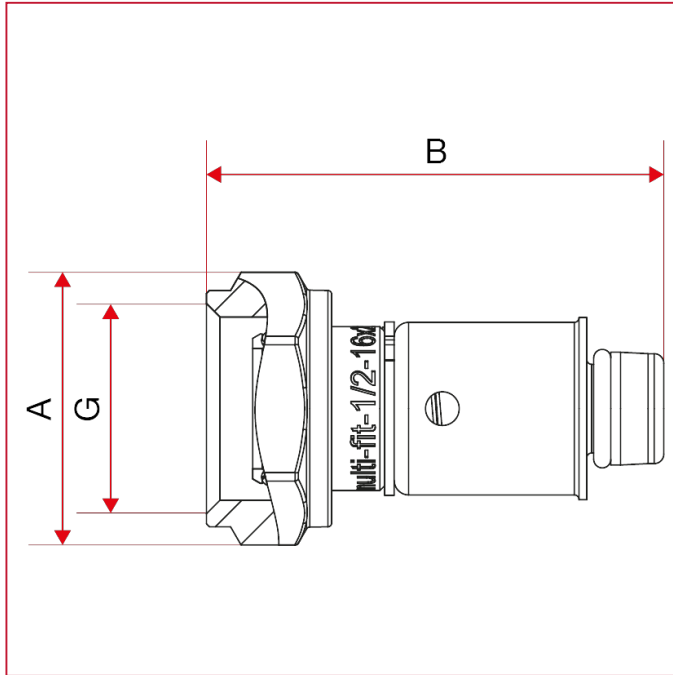
提供用于锥形底座的 O 型圈以及用于平底座的平垫圈。

只有通过 KIWA 认证的接头，才有用于锥形阀座的 O 型圈。



用于多层管、PEX 管、聚丁烯管和铜管的管件

总尺寸



510 可提供规格，配套 1/2" 螺母

	14x2	16x2	16x2,25	18x2	20x2	20x2,25	20x2,5
A	28,3	28,3	28,3	28,3	28,3	28,3	28,3
B	46	47,5	47,5	46	46	46	46
G	1/2"	1/2"	1/2"	1/2"	1/2"	1/2"	1/2"
Kg/cm2 bar	20	20	20	20	20	20	20
LBS - psi	290	290	290	290	290	290	290

510 可提供规格，配套 3/4" EUROKONUS 螺母

	16x2	18x2	20x2	20x2,25	25x2,5	26x3
A	33	33	33	33	33	33
B	48,5	47	47	47	52	52
G	3/4"	3/4"	3/4"	3/4"	3/4"	3/4"
Kg/cm2 bar	20	20	20	20	20	20
LBS - psi	290	290	290	290	290	290

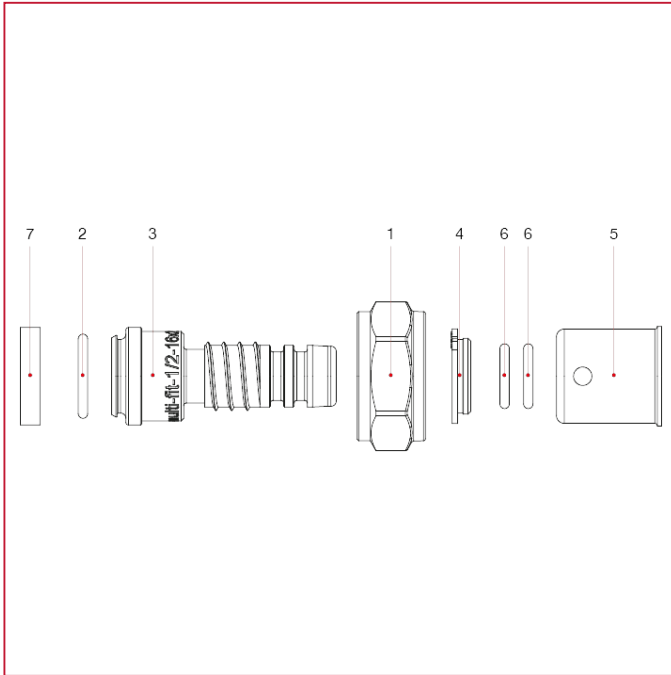
510 可提供规格，配套 1" 螺母

	25x2,5	26x3	32x3
A	40,5	40,5	40,5
B	58,5	58,5	63
G	1"	1"	1"
Kg/cm2 bar	20	20	20
LBS - psi	290	290	290



用于多层管、PEX 管、聚丁烯管和铜管的管件

材料



位置	产品说明	N.	材料
1	螺母	1	黄铜镀镍 CW617N
2	O 型圈	1	EPDM
3	活接头	1	黄铜 PTL CW617N
4	圆环	1	尼龙
5	外衬	1	不锈钢 AISI 304
6	O 型圈	1	EPDM
7	垫片	1	NBR



用于多层管、PEX 管、聚丁烯管和铜管的管件

说明

multi.fit®

安全安装四个简单步骤

1. 使用切管器切断管道。
 2. 去除管道内侧的毛刺。
 3. 将接头插入管道。
 4. 接头的螺纹部分接触到管道后，将尾件拧入管道，知道螺纹完全进入管道为止。
- 连接安全并且可轻松拆卸。



优势：

- 不需扩大管道
- 适于各种复合管道
- 连接可逆
- 适用于卫浴和供暖设备
- 不需要按压。不需要紧固。安装时不需要特殊设备



提供用于锥形底座的 O 型圈以及用于平底座的平垫圈。

multi.fit®

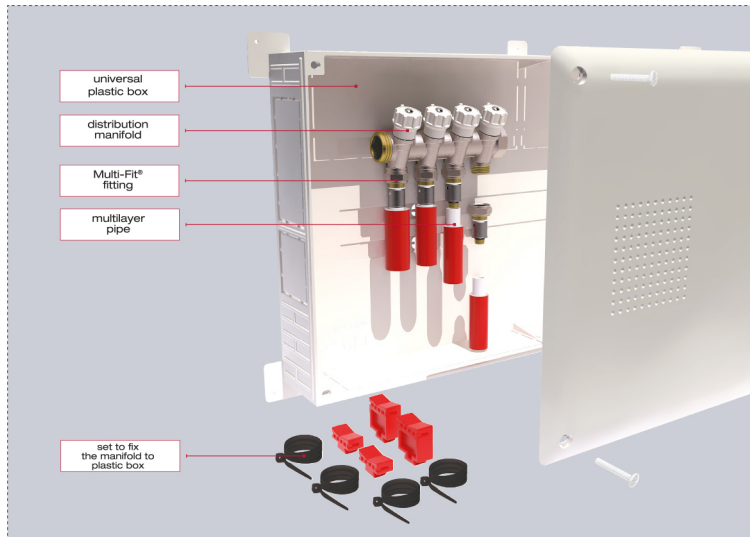
分水器配水系统

Multi-fit® 系统安装了型号 465 集分水器 and 型号 499

内置箱。这种布局可让规划工程师和安装人员在完全安全的情况下工作，也确保了高质量的系统标准。



用于多层管、PEX 管、聚丁烯管和铜管的管件



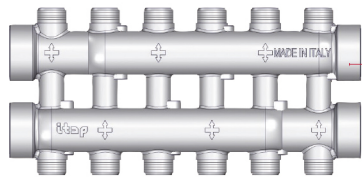
优势：

- 不再有内置三通和弯头连接
- 不再泄漏
- 真正充分发挥铝塑复合管道的灵活性和安装速度
- 改善水流
- 维修方便快捷
- 与单个分水器出口连接的每个端点

这些配件可用于铝塑复合管道、PEX 管道、PB 管道



用于多层管、PEX 管、聚丁烯管和铜管的管件



885 DUAL DISTRIBUTION MANIFOLD.
1/2" male outlets, conical seat



850 DISTRIBUTION MANIFOLD
MADE OUT OF BRASS BAR.



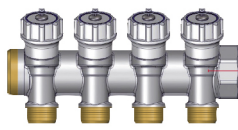
518 MALE/MALE ADAPTER



852 DISTRIBUTION MANIFOLD IN STAINLESS STEEL



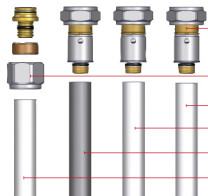
518 MALE/MALE ADAPTER



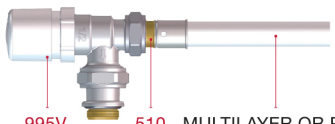
465 DISTRIBUTION MANIFOLD WITH SHUT-OFF VALVES
1/2" male outlets, conical seat



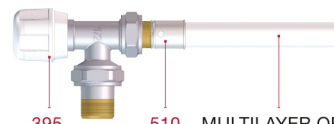
455 DISTRIBUTION MANIFOLD
1/2" male outlets, conical seat



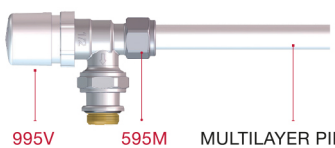
510 **multifit**
595M NUT AND ADAPTER
MULTILAYER PIPE
PEX PIPE
POLYBUTYLENE PIPE
MULTILAYER PIPE



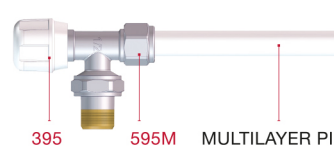
995V 510 MULTILAYER OR PEX PIPE



395 510 MULTILAYER OR PEX PIPE



995V 595M MULTILAYER PIPE



395 595M MULTILAYER PIPE



用于多层管、PEX 管、聚丁烯管和铜管的管件

595 铜管道适配器

黑色铜管道适配器配件适用于水系统和食品行业

铜管道适配器

符合 UNI EN 1254-2 标准

规格 1/2"

规格 3/4"



595 规格 1/2"

规格	代码	包装
1/2"x10	595001210	50/300
1/2"x12	595001212	50/300
1/2"x14	595001214	50/300
1/2"x15	595001215	50/300
1/2"x16	595001216	50/300

595 规格 3/4"

规格	代码	包装
3/4"x15	595003415	25/150
3/4"x18	595003418	25/150

认证



技术参数

铜管道适配器配件符合 EN 681-1 标准。

最低和最高工作温度：0 °C，90 °C。

最大工作压力：10 bar。

规格为 1/2" 的外牙螺纹适用于锥形底座，内径为 16mm。

规格为 3/4" 的螺纹适用 EUROKONUS 标准。

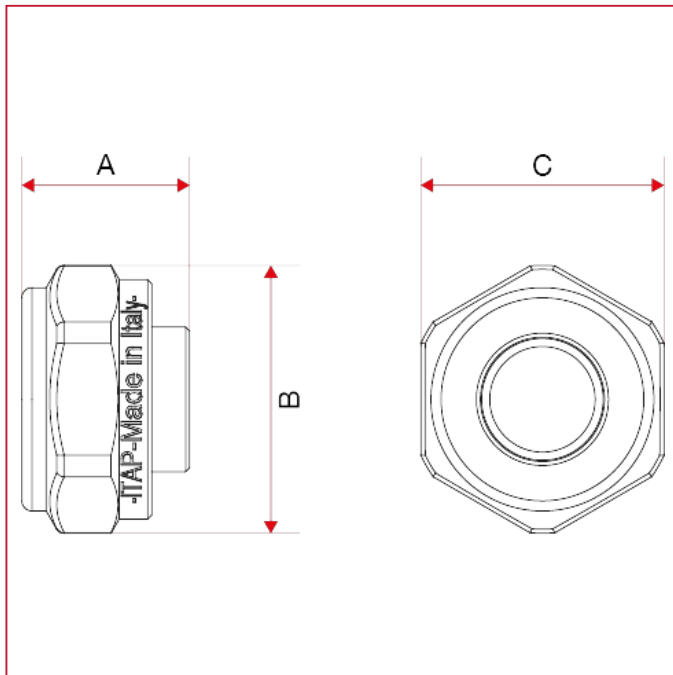
铜管道卡套式连接件。

适用于水系统以及食品行业。



用于多层管、PEX 管、聚丁烯管和铜管的管件

总尺寸



595 规格 1/2"

	1/2"x10	1/2"x12	1/2"x14	1/2"x15	1/2"x16
A	17	17	17	14,5	15,25
B	26,7	26,7	26,7	26,7	26,7
C	24	24	24	24	24
Kg/cm2 bar	10	10	10	10	10
LBS - psi	145	145	145	145	145

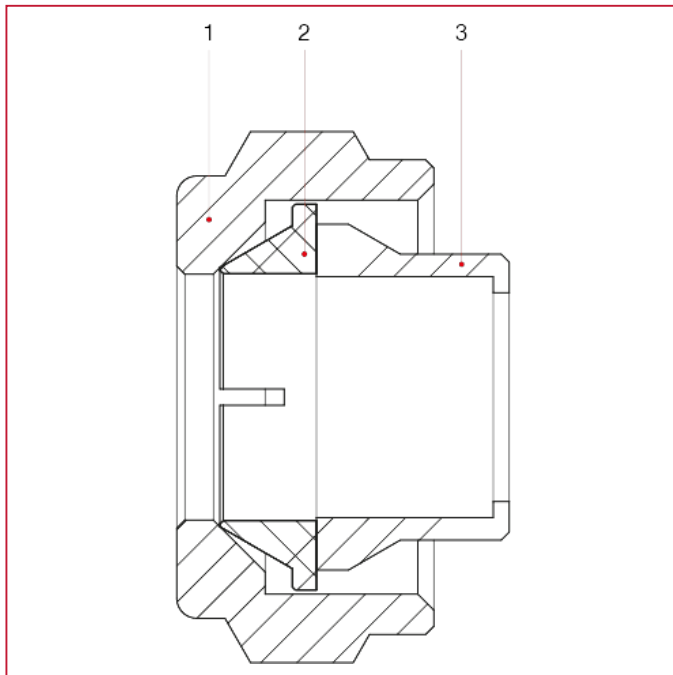
595 规格 3/4"

	3/4"x15	3/4"x18
A	18,3	18
B	30	30
C	24	24
Kg/cm2 bar	10	10
LBS - psi	145	145



用于多层管、PEX 管、聚丁烯管和铜管的管件

材料



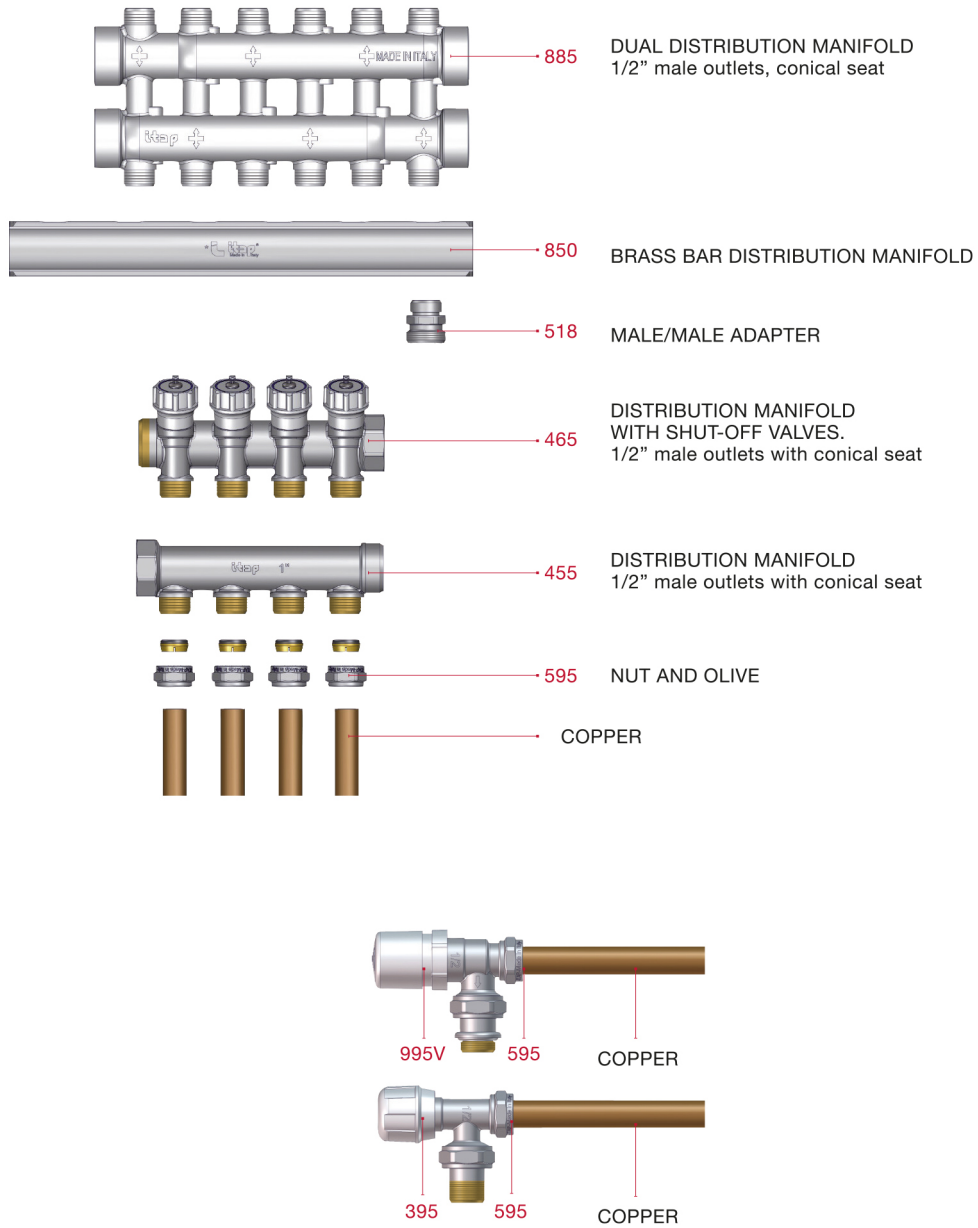
位置	产品说明	N.	材料
1	螺母	1	黄铜镀镍 CW617N
2	铜管道适配器配件	1	黄铜 CW614N
3	垫片	1	EPDM



用于多层管、PEX 管、聚丁烯管和铜管的管件

说明

这些配件可用于铜管道





用于多层管、PEX 管、聚丁烯管和铜管的管件

595M 铝塑复合管道用螺母和适配器

可提供规格，配套 1/2" 螺母

可提供规格，配套 3/4" EUROKONUS 螺母



595M 可提供规格，配套 1/2" 螺母

规格	代码	包装
1/2"-14X2	595001214200M	20/200
1/2"-16X2	595001216200MI	20/200
1/2"-16X2.25	595001216225M	20/300

595M 可提供规格，配套 3/4" EUROKONUS 螺母

规格	代码	包装
3/4"-16X2	595003416200MI	20/200
3/4"-18X2	595003418200M	20/300
3/4"-20X2	595003420200MI	20/200

认证



技术参数

最低和最高工作温度：-20 °C，110 °C。

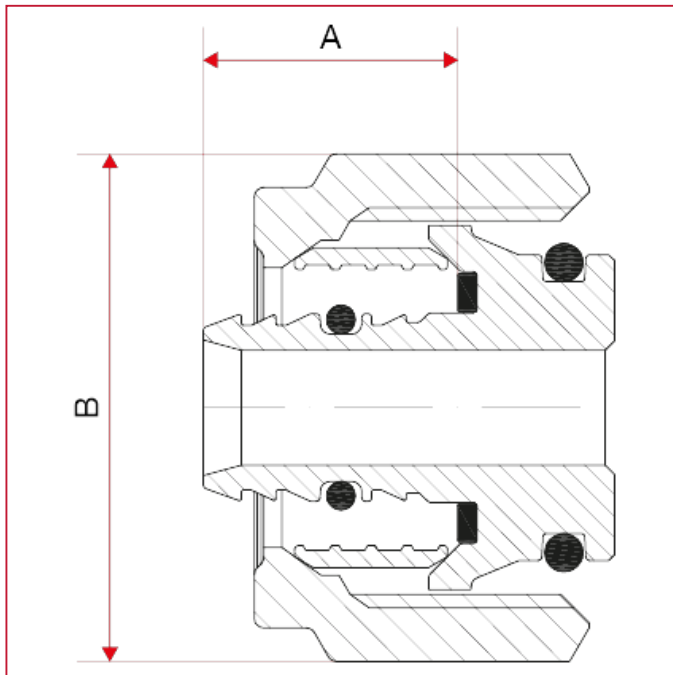
最大工作压力：10 bar。

规格为 1/2" 的外牙螺纹适用于锥形底座，内径为 16mm。



用于多层管、PEX 管、聚丁烯管和铜管的管件

总尺寸



595M 可提供规格，配套 1/2" 螺母

	1/2"-14X2	1/2"-16X2	1/2"-16X2 .25
A	13,3	13	13
B	Es, Ch, 24	Es, Ch, 24	Es, Ch, 24

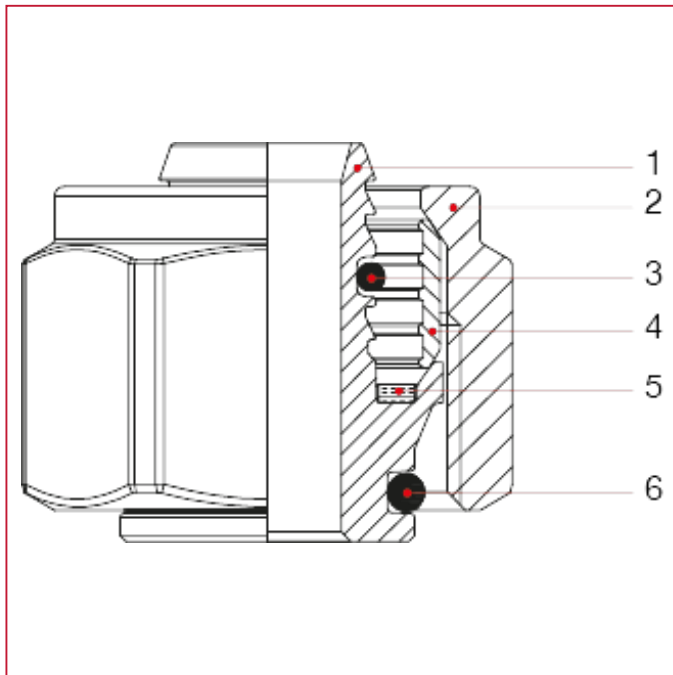
595M 可提供规格，配套 3/4" EUROKONUS 螺母

	3/4"-16X2	3/4"-18X2	3/4"-20X2
A	14	14	14
B	Es, Ch, 26	Es, Ch, 26	Es, Ch, 26



用于多层管、PEX 管、聚丁烯管和铜管的管件

材料

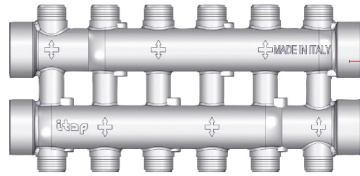


位置	产品说明	N.	材料
1	活接头	1	黄铜 CW614N
2	螺母	1	黄铜镀镍 CW617N
3	O 型圈	1	EPDM
4	圆环	1	黄铜 CW614N
5	垫片	1	PE
6	O 型圈	1	EPDM



用于多层管、PEX 管、聚丁烯管和铜管的管件

这些配件可用于铝塑复合管道、PEX 管道、PB 管道



885 DUAL DISTRIBUTION MANIFOLD.
1/2" male outlets, conical seat



850 DISTRIBUTION MANIFOLD
MADE OUT OF BRASS BAR.



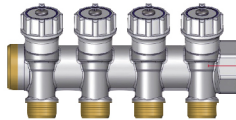
518 MALE/MALE ADAPTER



852 DISTRIBUTION MANIFOLD IN STAINLESS STEEL



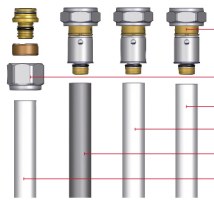
518 MALE/MALE ADAPTER



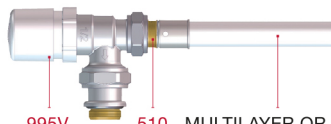
465 DISTRIBUTION MANIFOLD WITH SHUT-OFF VALVES
1/2" male outlets, conical seat



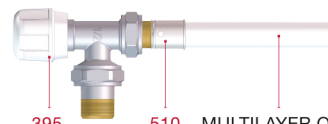
455 DISTRIBUTION MANIFOLD
1/2" male outlets, conical seat



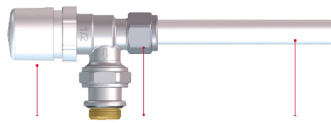
510 **multi.fit**
595M NUT AND ADAPTER
MULTILAYER PIPE
PEX PIPE
POLYBUTYLENE PIPE
MULTILAYER PIPE



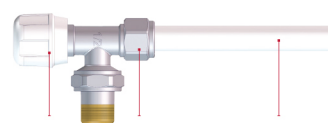
995V 510 MULTILAYER OR PEX PIPE



395 510 MULTILAYER OR PEX PIPE



995V 595M MULTILAYER PIPE



395 595M MULTILAYER PIPE



用于多层管、PEX 管、聚丁烯管和铜管的管件

595P PEX 管道用螺母和适配器

可提供规格，配套 3/4" EUROKONUS 螺母



595P 可提供规格，配套 3/4" EUROKONUS 螺母

规格	代码	包装
3/4" - 16X1.5	595003416150P	20/300
3/4" - 16X1.8	595003416180P	20/120
3/4" - 16X2	595003416200P	20/300
3/4"-17X2	595003417200P	20/300
3/4" - 20X1.9	595003420190P	25/150
3/4" - 20X2	595003420200P	20/300

认证

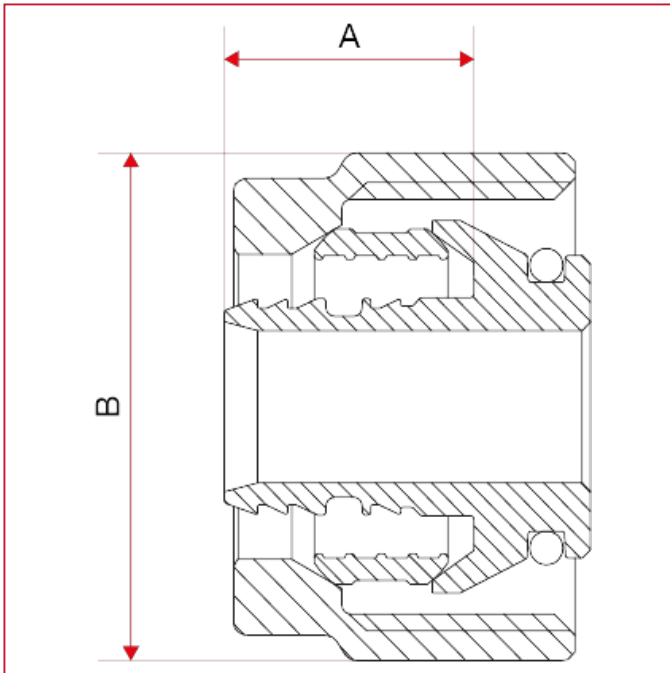


技术参数

最低和最高工作温度：-20 ° C，110 ° C。

最大工作压力：10 bar。

总尺寸



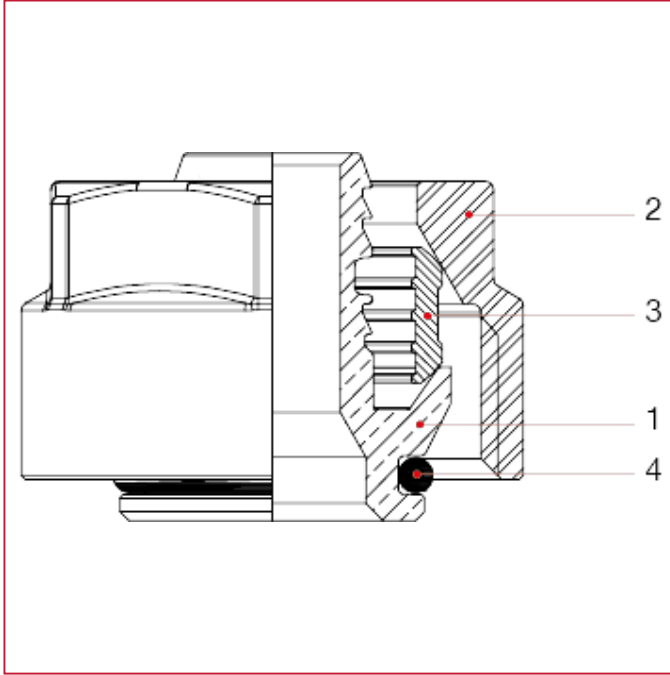


用于多层管、PEX 管、聚丁烯管和铜管的管件

595P 可提供规格，配套 3/4" EUROKONUS 螺母

	3/4" - 16X1.5	3/4" - 16X1.8	3/4" - 16X2	3/4"-17X2	3/4" - 20X1.9	3/4" - 20X2
A	15	17,5	15	15	16,7	15
B	Es, Ch, 26	Es, Ch, 30	Es, Ch, 26	Es, Ch, 26	Es, Ch, 30	Es, Ch, 26

材料

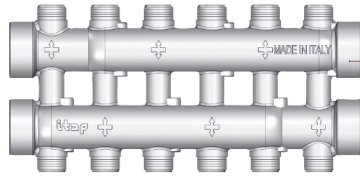


位置	产品说明	N.	材料
1	活接头	1	黄铜 CW614N
2	螺母	1	黄铜镀镍 CW617N
3	圆环	1	黄铜 CW614N
4	O 型圈	1	EPDM



用于多层管、PEX 管、聚丁烯管和铜管的管件

这些配件可用于铝塑复合管道、PEX 管道、PB 管道



885 DUAL DISTRIBUTION MANIFOLD.
1/2" male outlets, conical seat



850 DISTRIBUTION MANIFOLD
MADE OUT OF BRASS BAR.



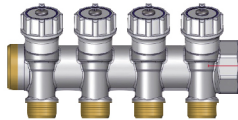
518 MALE/MALE ADAPTER



852 DISTRIBUTION MANIFOLD IN STAINLESS STEEL



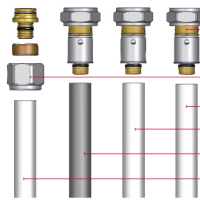
518 MALE/MALE ADAPTER



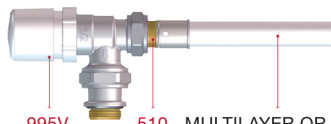
465 DISTRIBUTION MANIFOLD WITH SHUT-OFF VALVES
1/2" male outlets, conical seat



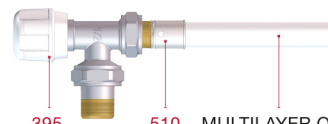
455 DISTRIBUTION MANIFOLD
1/2" male outlets, conical seat



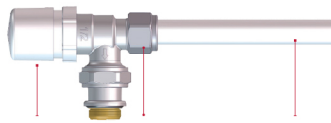
510 **multi.fit**
595M NUT AND ADAPTER
MULTILAYER PIPE
PEX PIPE
POLYBUTYLENE PIPE
MULTILAYER PIPE



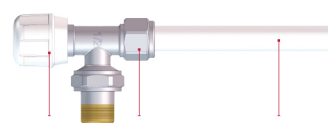
995V 510 MULTILAYER OR PEX PIPE



395 510 MULTILAYER OR PEX PIPE



995V 595M MULTILAYER PIPE



395 595M MULTILAYER PIPE



用于多层管、PEX 管、聚丁烯管和铜管的管件

509 内牙直接

可提供规格：1/2" x 1/2"、1/2" Mx3/4" F、3/4" x 3/4" eurokonus



509 可提供规格：1/2"x1/2"、1/2"Mx3/4"F、3/4"x3/4" eurokonus

规格	代码	包装
1/2"x1/2"	5090012012	20/520
1/2"x3/4"	5090012034	15/390
3/4"x3/4"	5090034034	12/312

认证



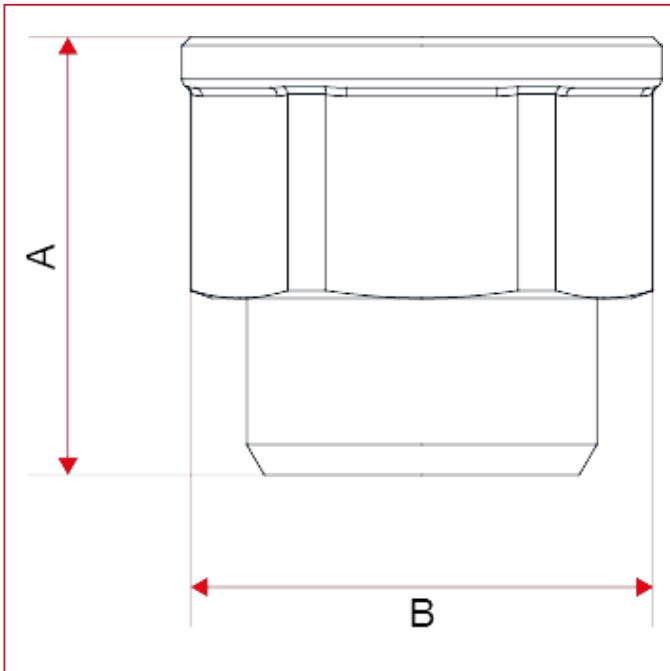
技术参数

外牙螺纹 1/2"，配有锥形底座，内径为 16mm。

外牙螺纹 3/4" Eurokonus。

最大工作压力：20 bar。

总尺寸



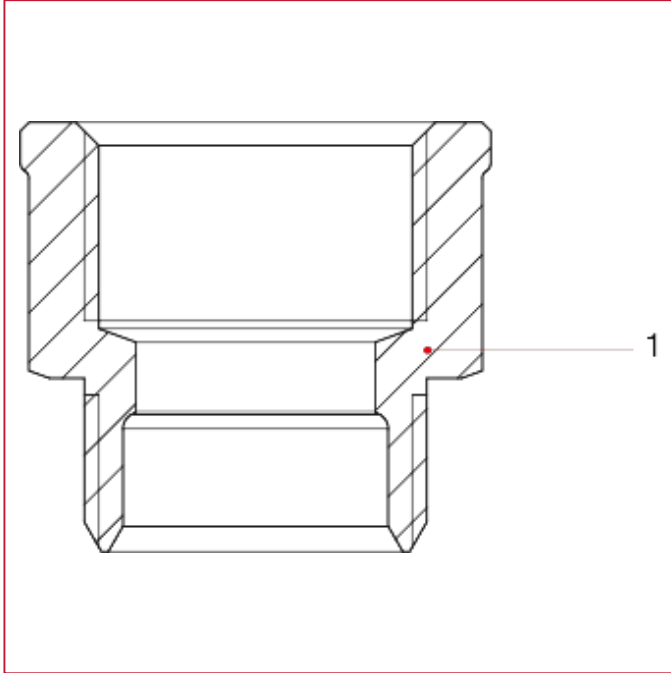


用于多层管、PEX 管、聚丁烯管和铜管的管件

509 可提供规格：1/2"x1/2"、1/2"Mx3/4"F、3/4"x3/4" eurokonus

	1/2"x1/2"	1/2"x3/4"	3/4"x3/4"
A	26	28	30
B	27,5	33	33
Kg/cm2 bar	20	20	20
LBS - psi	290	290	290

材料



位置	产品说明	N.	材料
1	配件	1	黄铜镀镍 CW617N



用于多层管、PEX 管、聚丁烯管和铜管的管件

515 外牙直接

可提供规格：1/2" x 1/2"、1/2" x 3/4" eurokonus、3/4" x 3/4" eurokonus、1" x 1"



515 可提供规格：1/2"x1/2"、1/2"x3/4" eurokonus、3/4"x3/4" eurokonus、1"x1"

规格	代码	包装
1/2"x1/2"	5150012012	30/660
1/2"x3/4"	5150012034	20/440
3/4"x3/4"	5150034034	20/280
1" x 1"	5150100100	8/208

认证



技术参数

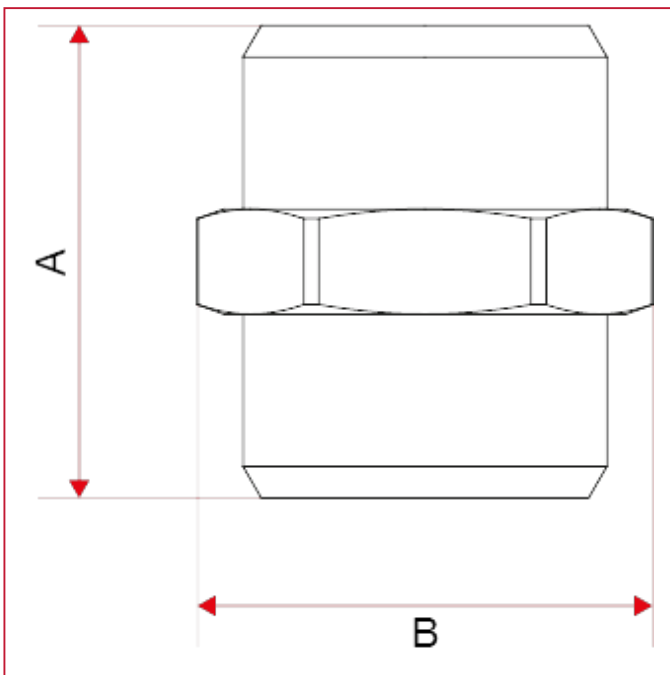
外牙螺纹 1/2", 配有锥形底座, 内径为 16mm。

外牙螺纹 3/4" Eurokonus。

外牙螺纹 1", 配有锥形底座, 内径为 22mm。

最大工作压力：20 bar。

总尺寸



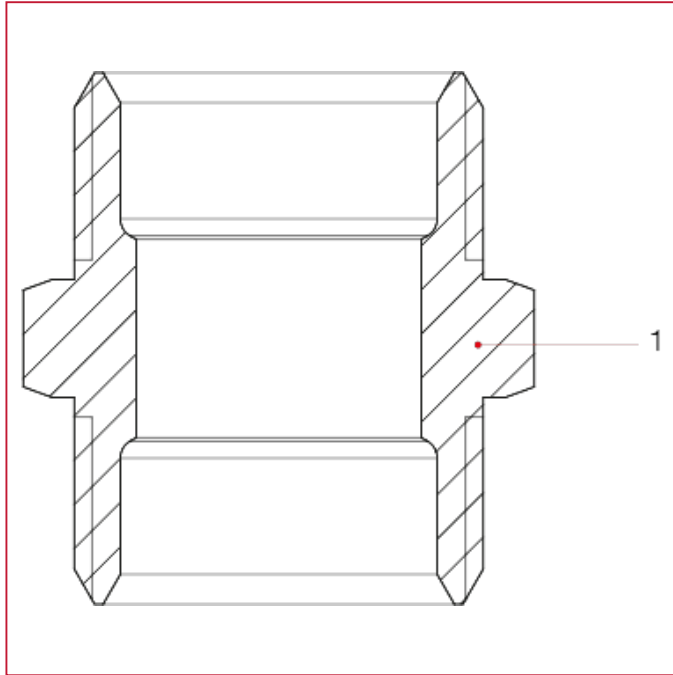


用于多层管、PEX 管、聚丁烯管和铜管的管件

515 可提供规格：1/2"x1/2"、1/2"x3/4" eurokonus、3/4"x3/4" eurokonus、1"x1"

	1/2"x1/2"	1/2"x3/4"	3/4"x3/4"	1" x 1"
A	27	30	32	37
B	26	29	29	37
Kg/cm2 bar	20	20	20	20
LBS - psi	290	290	290	290

材料



位置	产品说明	N.	材料
1	配件	1	黄铜 PTL CW617N



用于多层管、PEX 管、聚丁烯管和铜管的管件

530 等径三通连接件

可提供规格：1/2" x 1/2" x 1/2"、3/4" x 3/4" x 3/4" eurokonus、1" x 1" x 1"



530 可提供规格：1/2" x 1/2" x 1/2"、3/4" x 3/4" x 3/4" eurokonus、1" x 1" x 1"

规格	代码	包装
1/2"	5300012012	16/224
3/4"	5300034034	8/112
1"	5300100100	6/84

认证



技术参数

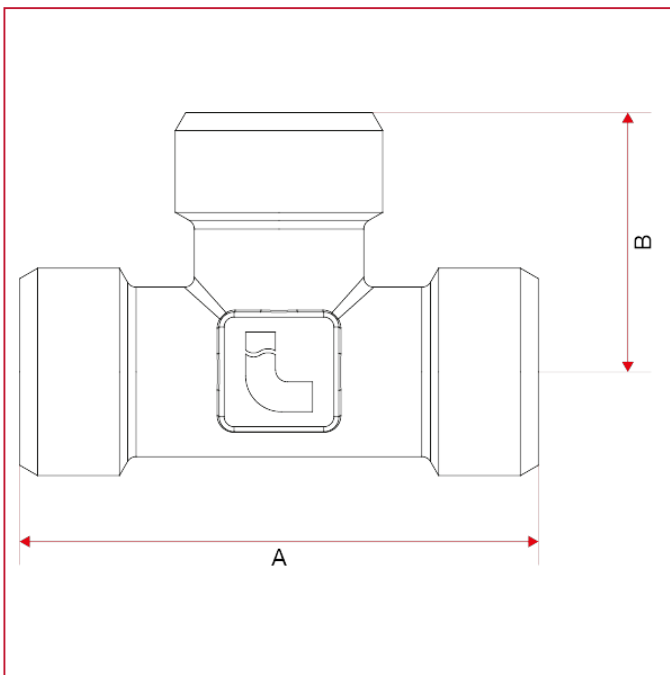
外牙螺纹 1/2"，配有锥形底座，内径为 16mm。

外牙螺纹 3/4" Eurokonus。

外牙螺纹 1"，配有锥形底座，内径为 22mm。

最大工作压力：20 bar。

总尺寸



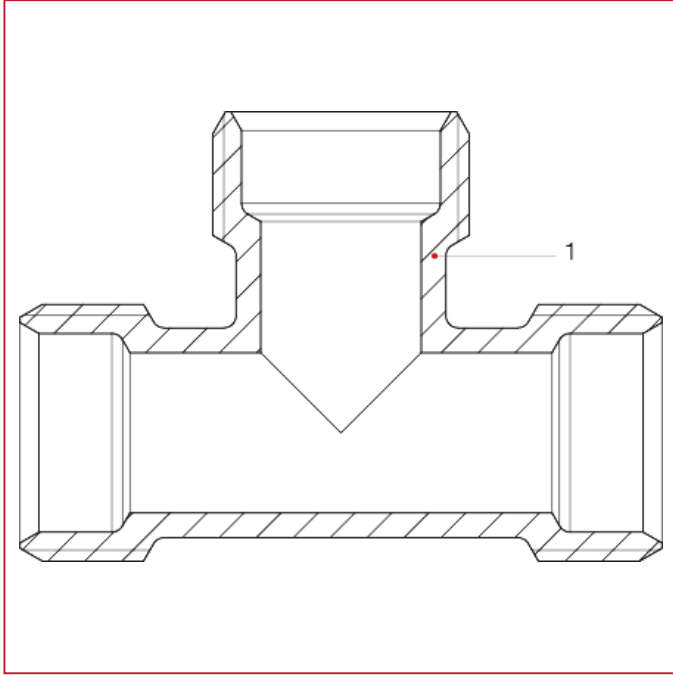


用于多层管、PEX 管、聚丁烯管和铜管的管件

530 可提供规格：1/2" x 1/2" x 1/2"、3/4" x 3/4" x 3/4" eurokonus、1" x 1" x 1"

	1/2"	3/4"	1"
A	52	64	68
B	26	32	34
Kg/cm ² bar	20	20	20
LBS - psi	290	290	290

材料



位置	产品说明	N.	材料
1	配件	1	黄铜镀镍 CW617N



用于多层管、PEX 管、聚丁烯管和铜管的管件

535 内牙三通连接件

可提供规格：1/2" x 1/2" x 1/2"、3/4" x 3/4" x 3/4" eurokonus



535 可提供规格：1/2" x 1/2" x 1/2"、3/4" x 3/4" x 3/4" eurokonus

规格	代码	包装
1/2"	5350012012	14/196
3/4"	5350034034	8/112

认证



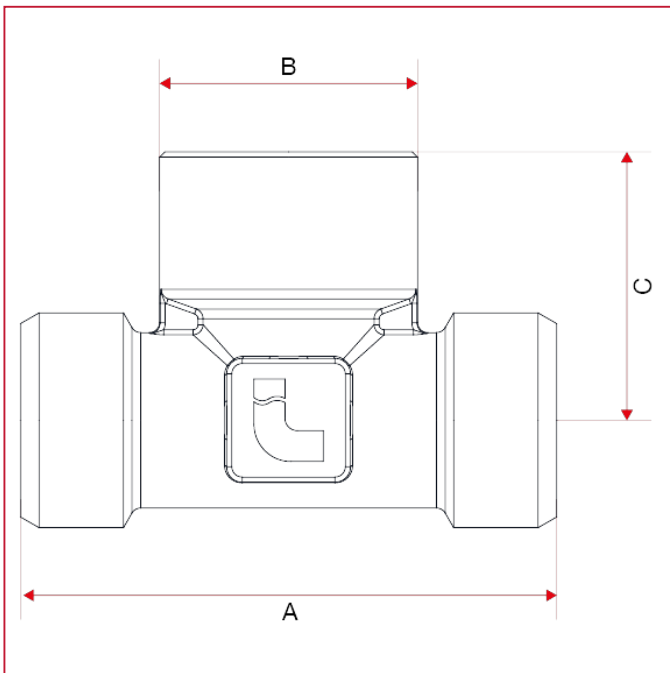
技术参数

外牙螺纹 1/2"，配有锥形底座，内径为 16mm。

外牙螺纹 3/4" Eurokonus。

最大工作压力：20 bar。

总尺寸



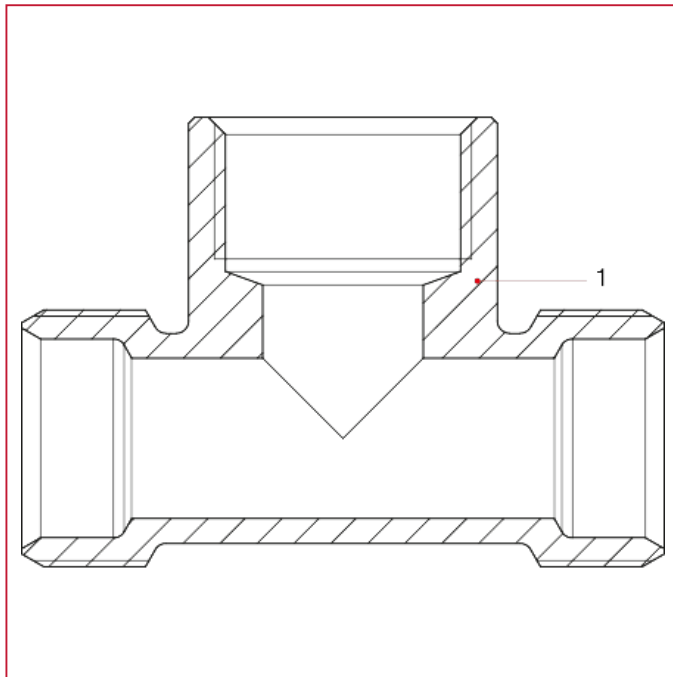


用于多层管、PEX 管、聚丁烯管和铜管的管件

535 可提供规格：1/2" x 1/2" x 1/2"、3/4" x 3/4" x 3/4" eurokonus

	1/2"	3/4"
A	52	64
B	26	31
C	25	32
Kg/cm2 bar	20	20
LBS - psi	290	290

材料



位置	产品说明	N.	材料
1	配件	1	黄铜镀镍 CW617N



用于多层管、PEX 管、聚丁烯管和铜管的管件

540 外牙弯头

可提供规格：1/2" x1/2"、1/2" x3/4" eurokonus、3/4" x3/4" eurokonus、1" x1"



540 可提供规格：1/2"x1/2"、1/2"x3/4" eurokonus、3/4"x3/4" eurokonus、1"x1"

规格	代码	包装
1/2"x1/2"	5400012012	18/396
1/2"x3/4"	5400012034	13/286
3/4"x3/4"	5400034034	10/220
1"x1"	5400100100	8/112

认证



技术参数

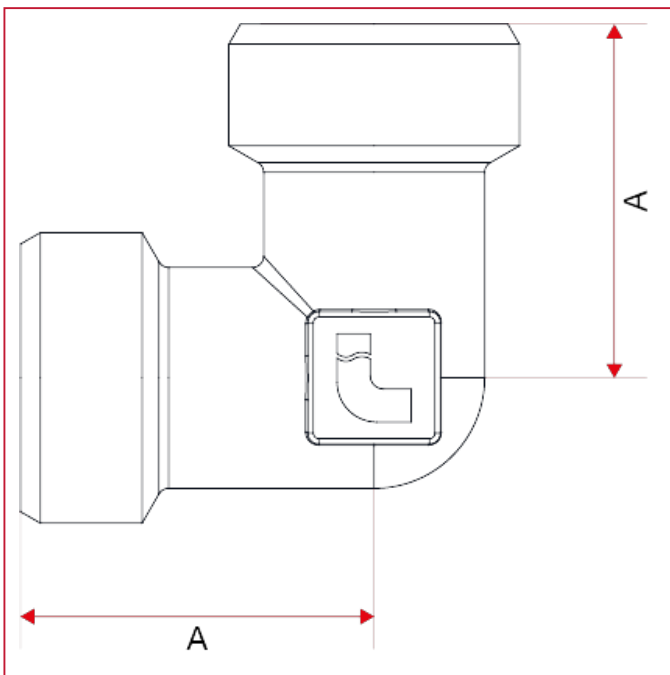
外牙螺纹 1/2", 配有锥形底座, 内径为 16mm。

外牙螺纹 3/4" Eurokonus。

外牙螺纹 1", 配有锥形底座, 内径为 22mm。

最大工作压力：20 bar。

总尺寸



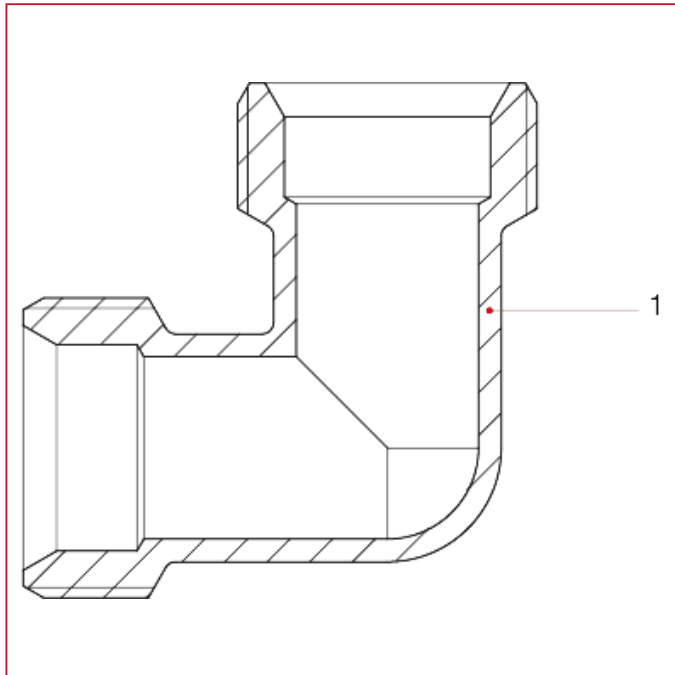


用于多层管、PEX 管、聚丁烯管和铜管的管件

540 可提供规格：1/2"x1/2"、1/2"x3/4" eurokonus、3/4"x3/4" eurokonus、1"x1"

	1/2"x1/2"	1/2"x3/4"	3/4"x3/4"	1"x1"
A	26	30	32	34
Kg/cm2 bar	20	20	20	20
LBS - psi	290	290	290	290

材料



位置	产品说明	N.	材料
1	配件	1	黄铜镀镍 CW617N



用于多层管、PEX 管、聚丁烯管和铜管的管件

545 内牙弯头

可提供规格：1/2" x1/2"、1/2" Mx3/4" F、3/4" x3/4" eurokonus



545 可提供规格：1/2"x1/2"、1/2"Mx3/4"F、3/4"x3/4" eurokonus

规格	代码	包装
1/2"x1/2"	5450012012	14/308
1/2"x3/4"	5450012034	8/176
3/4"x3/4"	5450034034	8/176

认证



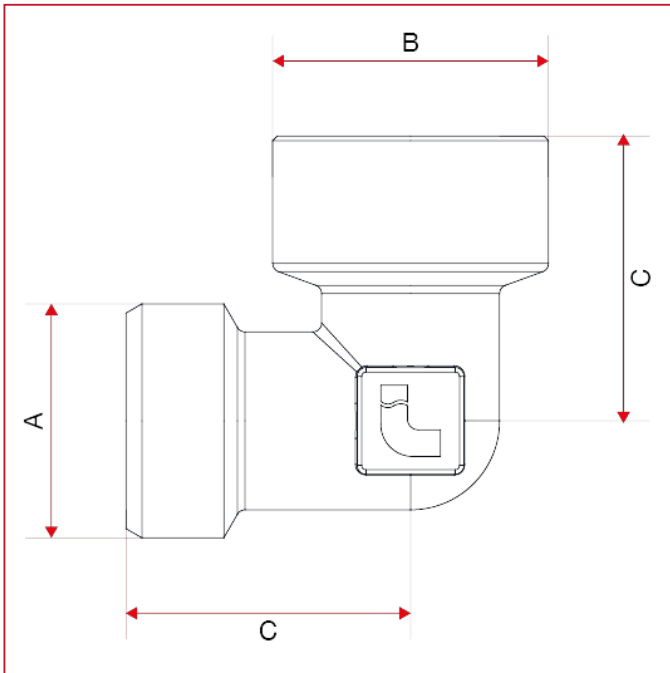
技术参数

外牙螺纹 1/2"，配有锥形底座，内径为 16mm。

外牙螺纹 3/4" Eurokonus。

最大工作压力：20 bar。

总尺寸



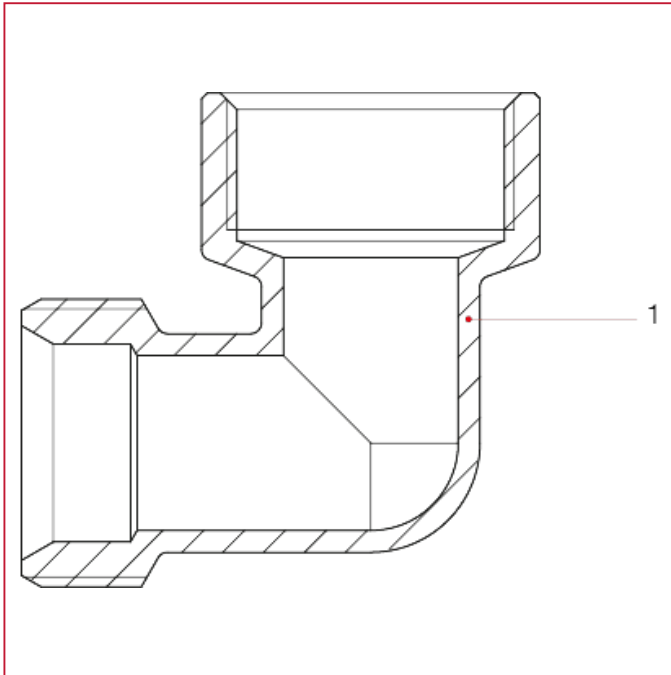


用于多层管、PEX 管、聚丁烯管和铜管的管件

545 可提供规格：1/2"x1/2"、1/2"Mx3/4"F、3/4"x3/4" eurokonus

	1/2"x1/2"	1/2"x3/4"	3/4"x3/4"
A	1/2	1/2	3/4
B	25	31	31
C	26	30	32
Kg/cm2 bar	20	20	20
LBS - psi	290	290	290

材料



位置	产品说明	N.	材料
1	配件	1	黄铜镀镍 CW617N



用于多层管、PEX 管、聚丁烯管和铜管的管件

548 龙头座

可提供规格：1/2" x1/2"、3/4" x3/4" eurokonus



548 可提供规格：1/2"x1/2"、3/4"x3/4" eurokonus

规格	代码	包装
1/2"	5480012012	12/168
3/4"	5480034034	8/112

认证



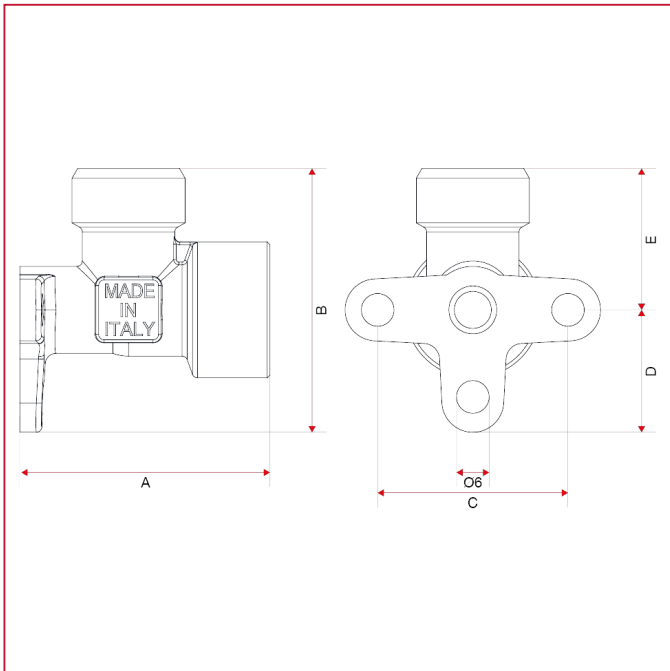
技术参数

外牙螺纹 1/2"，配有锥形底座，内径为 16mm。

外牙螺纹 3/4" Eurokonus。

最大工作压力：20 bar。

总尺寸



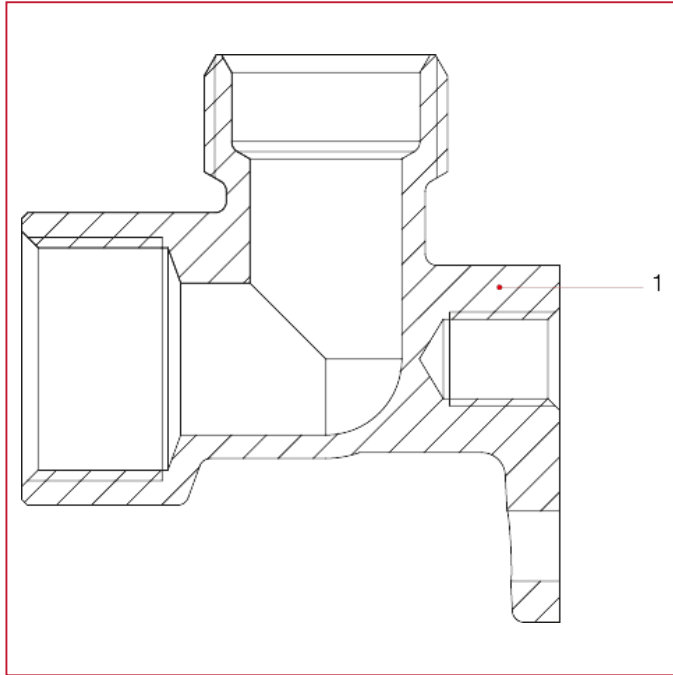


用于多层管、PEX 管、聚丁烯管和铜管的管件

548 可提供规格：1/2"x1/2"、3/4"x3/4" eurokonus

	1/2"	3/4"
A	46	54
B	25	31
C	35	40
D	16	19
E	26	32
Kg/cm2 bar	20	20
LBS - psi	290	290

材料



位置	产品说明	N.	材料
1	配件	1	黄铜镀镍 CW617N



用于多层管、PEX 管、聚丁烯管和铜管的管件

578 带固定支架的双龙头座



规格	代码	包装
1/2"	578012012	6/30
3/4"	578034034	4/20

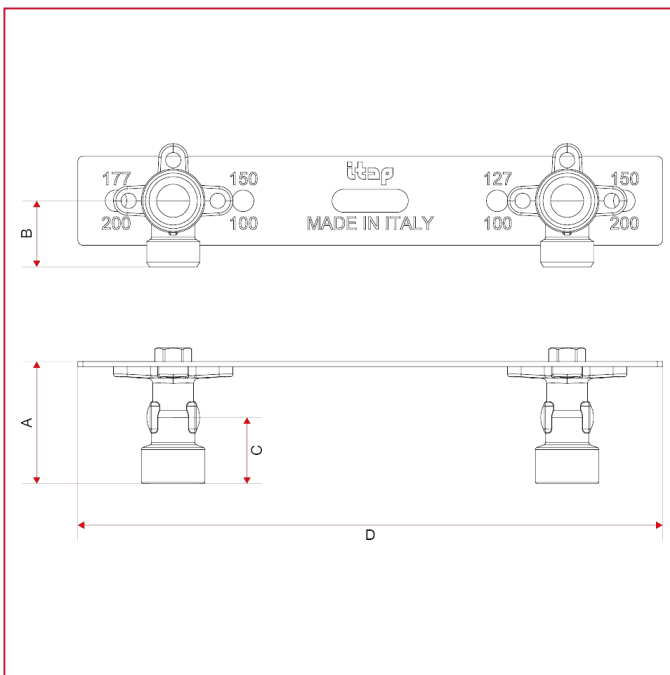
认证



技术参数

确保 Multi-Fit® 快速连接接头安装过程的高精度。
中心距：100mm、127mm、150mm、177mm、200mm。
可提供规格：1/2" x 1/2"、3/4" x 3/4" eurokonus。
外牙螺纹 1/2"，配有锥形底座，内径为 16mm。
外牙螺纹 3/4" Eurokonus。
最大工作压力：20 bar。

总尺寸

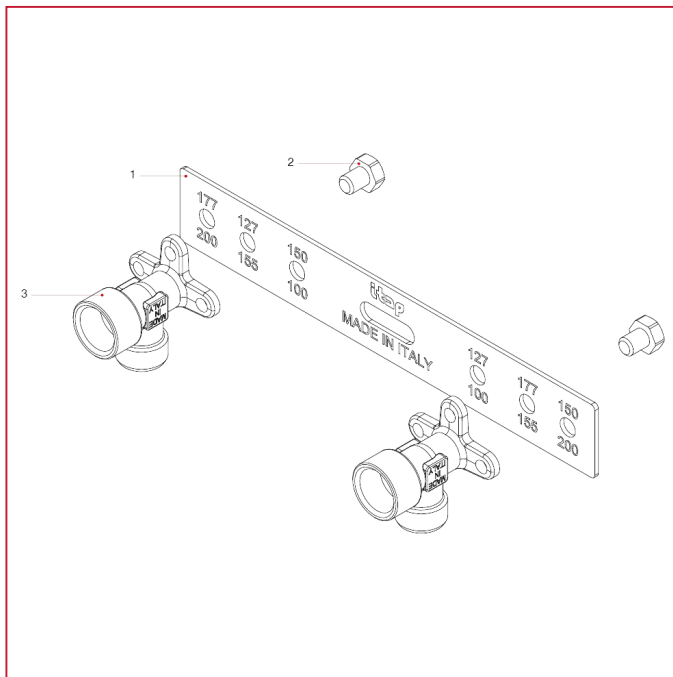




用于多层管、PEX 管、聚丁烯管和铜管的管件

	1/2"	3/4"
A	48	56
B	26	32
C	26	32
D	230	230
Kg/cm2 bar	20	20
LBS - psi	290	290

材料



位置	产品说明	N.	材料
1	模板	1	钢 P11
2	螺丝	2	Fe
3	连接弯头	2	黄铜镀镍 CW617N



用于多层管、PEX 管、聚丁烯管和铜管的管件

518N 双外牙连接头 - 规格为 1" 的分水器



规格	压力	代码	包装
1/2" - 1/2"	20bar/290psi	5180012012N	30/570
1/2" - 3/4"	20bar/290psi	5180012034N	20/440

EUROKONUS

认证



技术参数

可提供规格：1/2" x 1/2"、1/2" x 3/4" eurokonus。

阀体为黄铜镀镍。

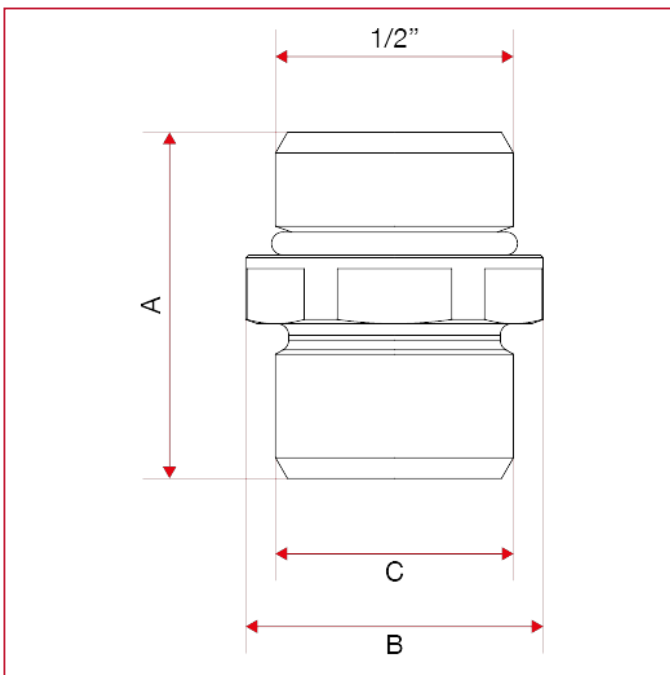
最高工作温度：100 °C。

接口螺纹：ISO 228 (等同于 DIN EN ISO 228 及 BS EN ISO 228)。

接口螺纹 G：可提供规格 1/2"，配有锥形底座，内径为 16mm 或规格为 3/4" eurokonus。

也可提供规格为 1/2" x 1/2" 的连接头，适用于规格为 1" 的分水器用流量计。

总尺寸

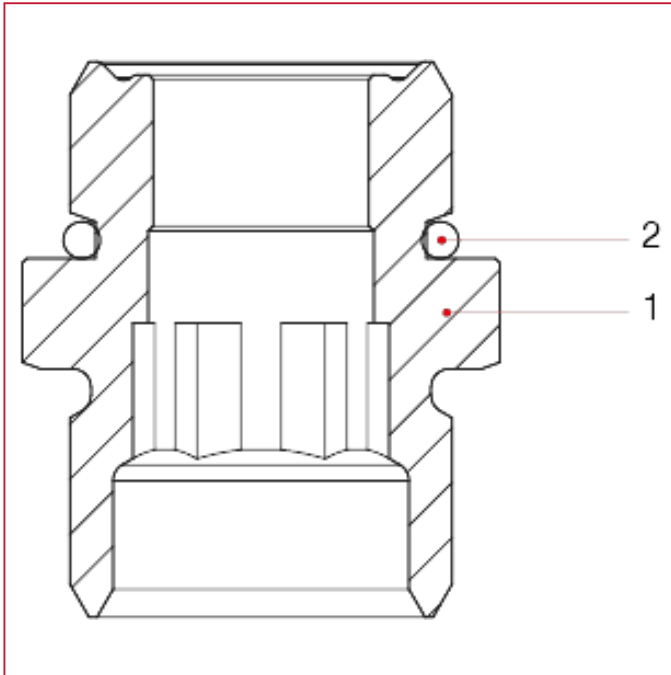




用于多层管、PEX 管、聚丁烯管和铜管的管件

	1/2" - 1/2"	1/2" - 3/4" EUROKO NUS
A	30,2	29,2
B	26	26
C	1/2"	3/4"
Kg/cm ² bar	20	20
LBS - psi	290	290

材料



位置	产品说明	N.	材料
1	配件	1	黄铜镀镍 CW614N
2	O 型圈	1	EPDM



用于多层管、PEX 管、聚丁烯管和铜管的管件

519N 双外牙连接头 - 规格为 1 " 1/4 的分水器



规格	压力	代码	包装
1/2" - 3/4" EUROKONUS	20bar/290psi	5190012034N	20/360

认证



技术参数

可提供规格：1/2 " x3/4 " eurokonus。

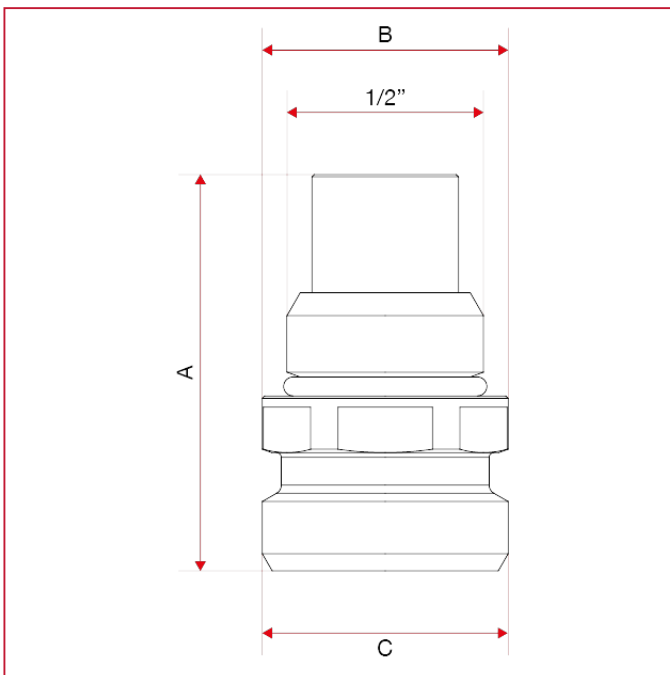
阀体为黄铜镀镍。

最高工作温度：100 ° C。

接口螺纹：ISO 228 (等同于 DIN EN ISO 228 及 BS EN ISO 228) 。

该接头也适用于规格为 1 " 1/4 的分水器用流量计。

总尺寸

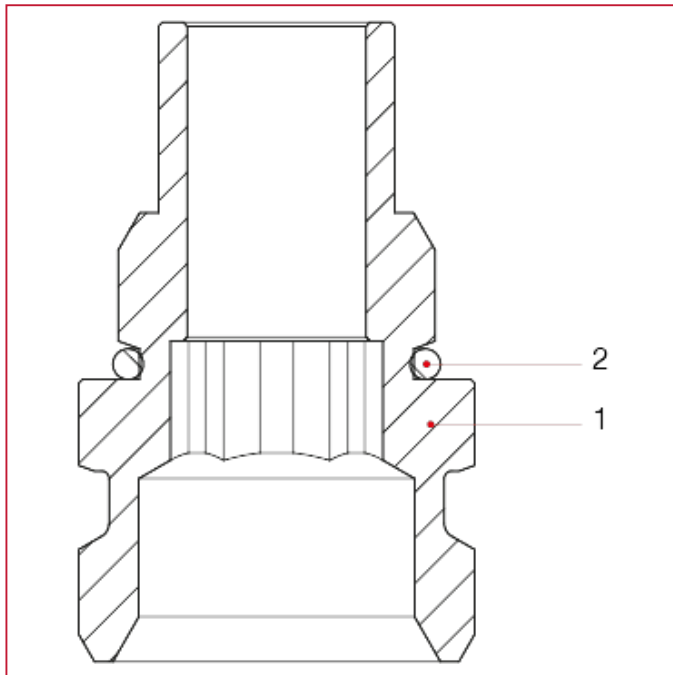




用于多层管、PEX 管、聚丁烯管和铜管的管件

	1/2" - 3/4" EUROKO NUS
A	41,9
B	26
C	3/4"
Kg/cm2 bar	20
LBS - psi	290

材料



位置	产品说明	N.	材料
1	配件	1	黄铜镀镍 CW614N
2	O 型圈	1	EPDM



用于多层管、PEX 管、聚丁烯管和铜管的管件

494 带 O 型圈的外牙堵头



规格	压力	代码	包装
3/8"	10bar/145psi	4940038	50/1000
1/2"	10bar/145psi	4940012	40/760
3/4"	10bar/145psi	4940034	26/598
1"	10bar/145psi	4940100	16/352
1"1/4	10bar/145psi	4940114	12/240

认证



技术参数

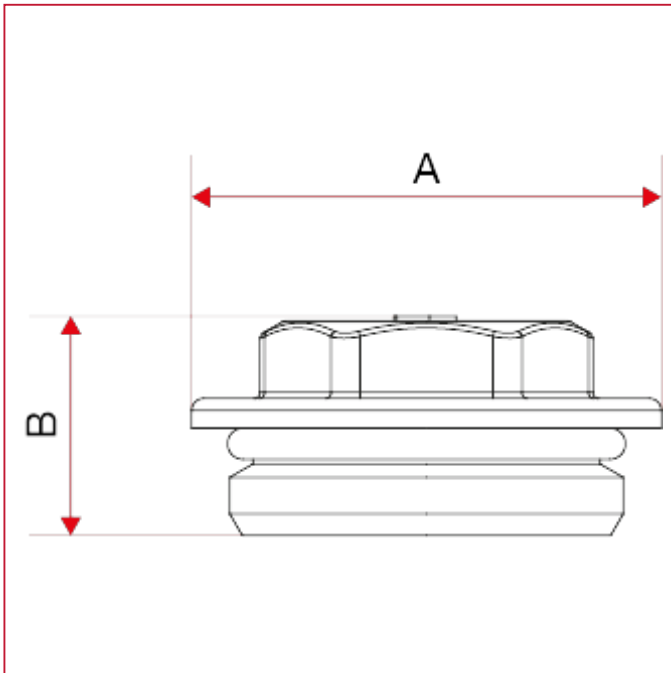
阀体为黄铜镀镍。

O 型圈为 EPDM。

最高工作温度：110 °C。

接口螺纹：ISO 228 (等同于 DIN EN ISO 228 以及 BS EN ISO 228)。

总尺寸

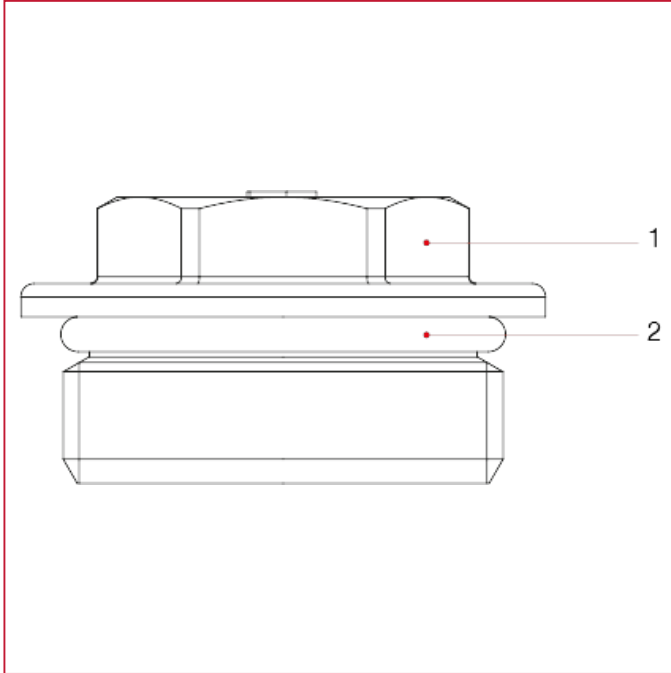




用于多层管、PEX 管、聚丁烯管和铜管的管件

	3/8"	1/2"	3/4"	1"	1"1/4"
A	24	26	33	39,5	48
B	13	14,5	17	18	22,5
Kg/cm2 bar	10	10	10	10	10
LBS - psi	145	145	145	145	145

材料



位置	产品说明	N.	材料
1	盖	1	黄铜镀镍 CW617N
2	O 型圈	1	EPDM



用于多层管、PEX 管、聚丁烯管和铜管的管件

680 管道去毛刺工具



代码

包装

680012028

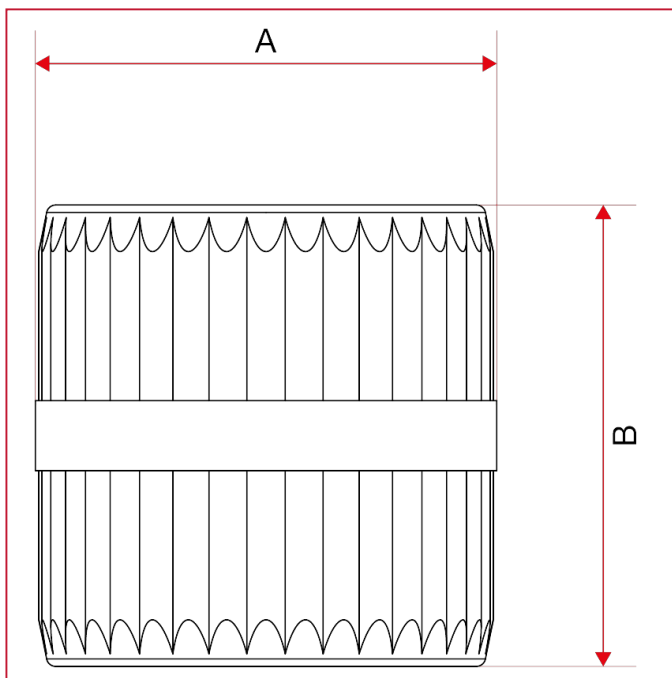
1/80

技术参数

适用管道直径：4mm 至 36mm。

材料：聚合物。

总尺寸

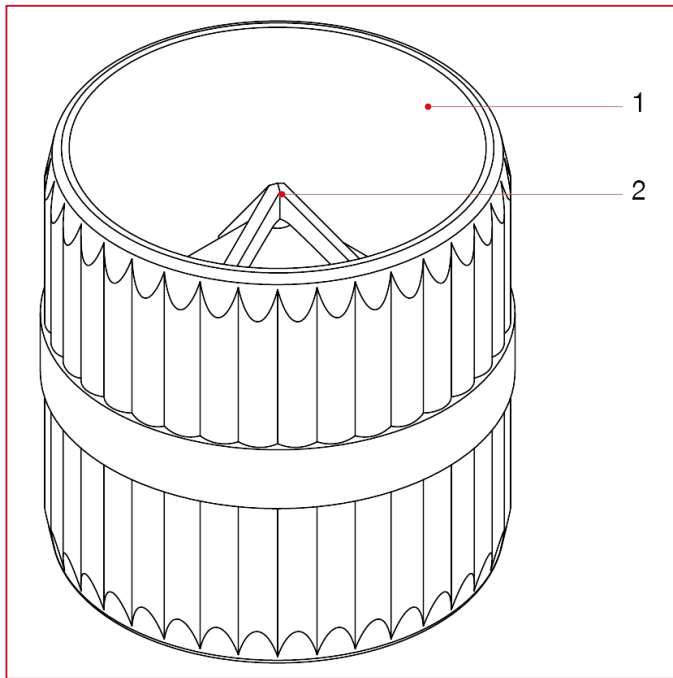


A	49,5
B	49,5



用于多层管、PEX 管、聚丁烯管和铜管的管件

材料



位置	产品说明	N.	材料
1	管道去毛刺工具	1	聚合物
2	刀片	1	硬化钢



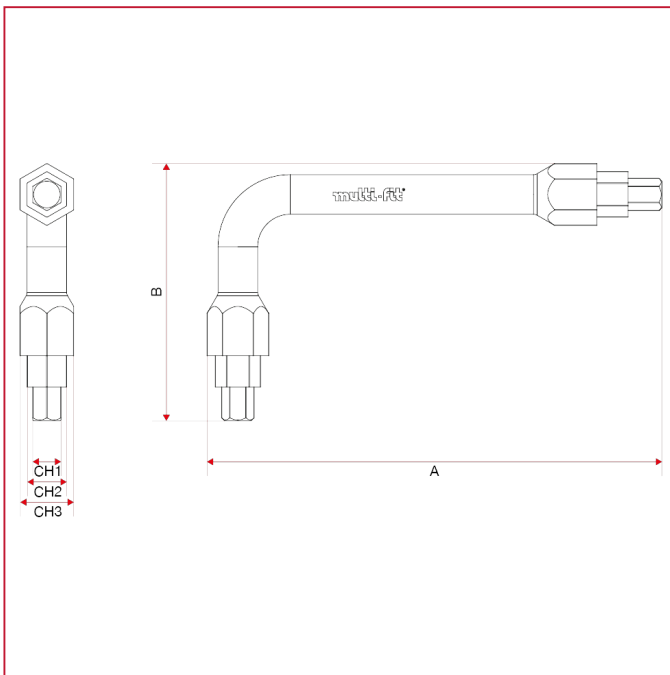
用于多层管、PEX 管、聚丁烯管和铜管的管件

570 内六角扳手



代码	包装
570014026	1/60

总尺寸

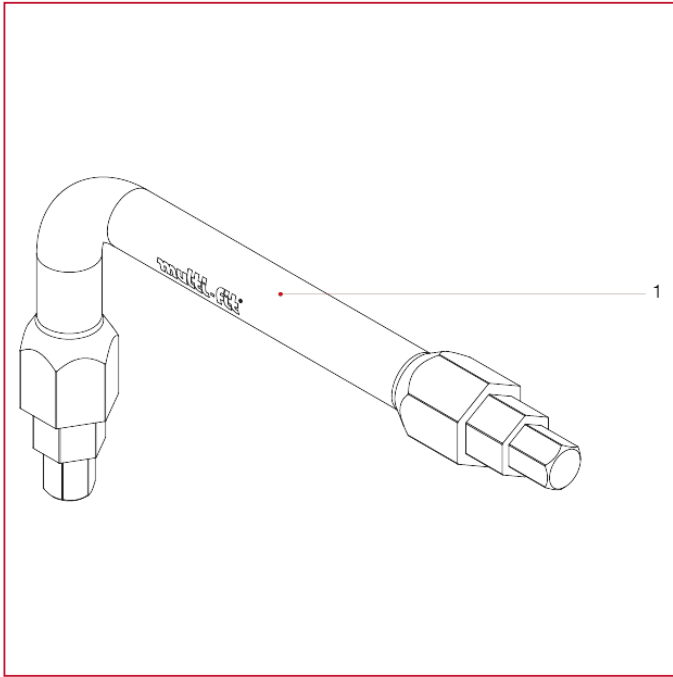


A	168
B	92
CH	CH1:10;C H2:14;CH 3:19



用于多层管、PEX 管、聚丁烯管和铜管的管件

材料



位置	产品说明	N.	材料
1	扳手	1	C40



ITAP S.p.A.
Via Ruca 19
25065 Lumezzane
Brescia (ITALY)
Tel 030 8927011
Fax 030 8921990
www.itap.it - info@itap.it

本公司有权在任何时候对上述产品以及相关技术数据进行改进和变更，恕不另行通知。

转 20240409