



ТЕХНИЧЕСКИЙ КАТАЛОГ

ФИТИНГИ ДЛЯ МЕТАЛЛОПЛАСТИКОВЫХ,
РЕХ, ПОЛИБУТИЛЕНОВЫХ ТРУБ И МЕДНЫХ

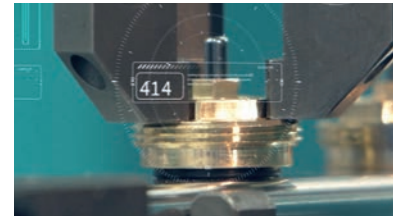


> ПРЕДПРИЯТИЕ

Компания ITAP SpA была основана в г. Лумеццане (Брешиа) в 1972 году и в настоящее время является лидирующим производителем кранов, фитингов и распределительных коллекторов для систем водоснабжения и отопления.

Благодаря полностью автоматизированному производству, располагающему 85 автоматизированных станков и 55 сборочными линиями, Компания может выпускать по 400.000 изделий в день.

Стремление к новшествам и соблюдение технических нормативов подтверждено сертификатом ISO 9001. Ориентация на качество всегда считалась решающим фактором для достижения значительных коммерческих результатов: сегодня ITAP с гордостью предлагает товары, сертифицированные многочисленными организациями во всем мире.



> Изделия ITAP получили сертификацию более чем 30 сертификационных организаций во всем мире.





510 MULTI-FIT® соединение прямое ВР

Доступные размеры с гайкой 1/2"

Доступные размеры с гайкой 3/4" ЕВРОКОНУС

Доступные размеры с гайкой 1"



510 Доступные размеры с гайкой 1/2"

РАЗМЕР	КОД ИТАР	УПАКОВКА
14x2	510001214200	20/180
16x2	510001216200	20/180
16x2,25	510001216225	20/180
18x2	510001218200	15/135
20x2	510001220200	15/135
20x2,25	510001220225	15/135
20x2,5	510001220250	15/135

510 Доступные размеры с гайкой 3/4" ЕВРОКОНУС

РАЗМЕР	КОД ИТАР	УПАКОВКА
16x2	510003416200	20/140
18x2	510003418200	15/105
20x2	510003420200	15/120
20x2,25	510003420225	15/105
25x2,5	510003425250	10/70
26x3	510003426300	10/80

510 Доступные размеры с гайкой 1"

РАЗМЕР	КОД ИТАР	УПАКОВКА
25x2,5	510010025250	10/110
26x3	510010026300	10/120
32x3	510010032300	10/80

КАЧЕСТВО



ОПИСАНИЕ

Патентованное

Гайка из никелированной латуни.

Латунный хвостовик.

Максимальное рабочее давление: 20 bar.

Резьбы: ISO228 (эквивалентно DIN EN ISO 228 и BS EN ISO 228).

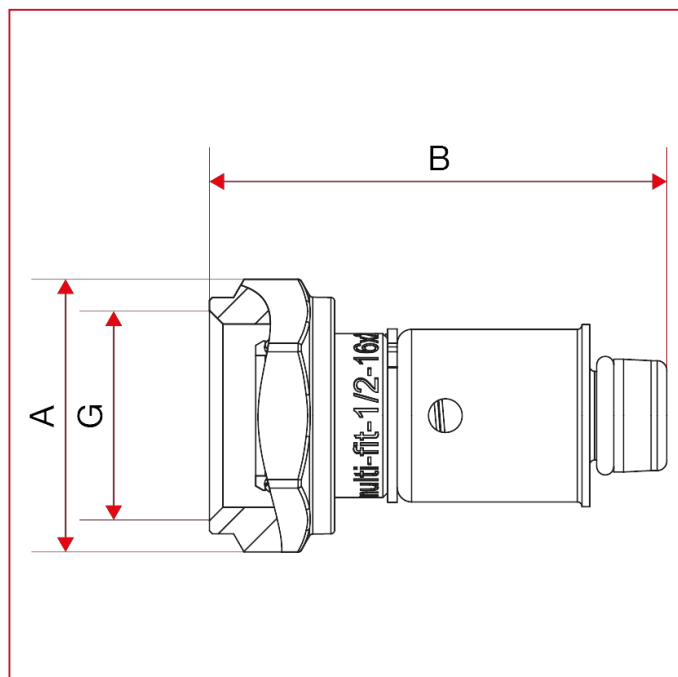
Минимальная и максимальная рабочие температуры: -20°C, 110°C.

Поставляется с уплотнительными кольцами для конических посадочных мест и прокладками для плоских посадочных мест.

Фитинг, сертифицированный KIWA, только с уплотнительным кольцом для конических седел



ГАБАРИТНЫЕ РАЗМЕРЫ



510 Доступные размеры с гайкой 1/2"

	14x2	16x2	16x2,25	18x2	20x2	20x2,25	20x2,5
A	28,3	28,3	28,3	28,3	28,3	28,3	28,3
B	46	47,5	47,5	46	46	46	46
G	1/2"	1/2"	1/2"	1/2"	1/2"	1/2"	1/2"
Kg/cm2 bar	20	20	20	20	20	20	20
LBS - psi	290	290	290	290	290	290	290

510 Доступные размеры с гайкой 3/4" ЕВРОКОНУС

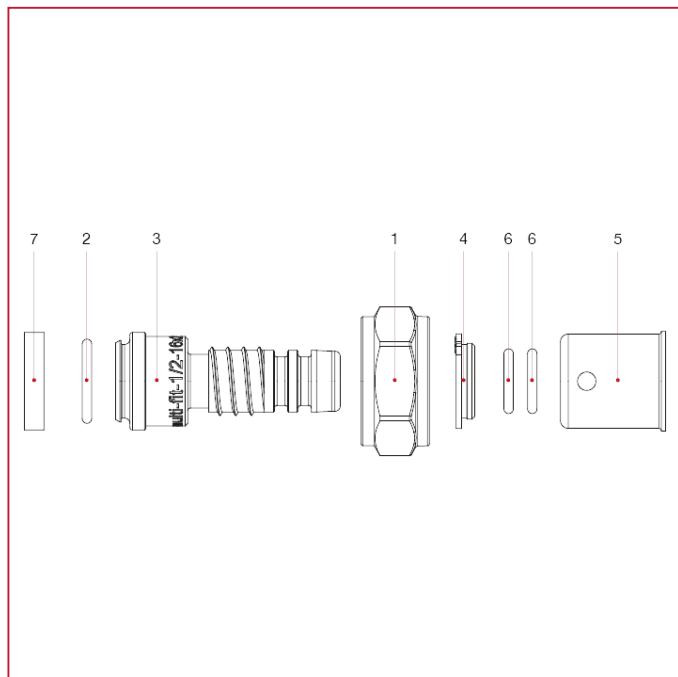
	16x2	18x2	20x2	20x2,25	25x2,5	26x3
A	33	33	33	33	33	33
B	48,5	47	47	47	52	52
G	3/4"	3/4"	3/4"	3/4"	3/4"	3/4"
Kg/cm2 bar	20	20	20	20	20	20
LBS - psi	290	290	290	290	290	290

510 Доступные размеры с гайкой 1"

	25x2,5	26x3	32x3
A	40,5	40,5	40,5
B	58,5	58,5	63
G	1"	1"	1"
Kg/cm2 bar	20	20	20
LBS - psi	290	290	290



МАТЕРИАЛЫ



N.	ОПИСАНИЕ	КО Л.	МАТЕРИАЛ
1	Гайка	1	Никелированная латунь CW617N
2	Уплотнительное кольцо	1	СКЭПТ
3	Хвостовик	1	Латунь PTL CW617N
4	Кольцо	1	Нейлон
5	Наружная втулка	1	Нержавеющая сталь AISI 304
6	Уплотнительное кольцо	1	СКЭПТ
7	Уплотнительная прокладка	1	БНК



ИНСТРУКЦИИ

multi.fit®

УСТАНОВКА В 4 ШАГА

1. Отрежьте трубу труборезом.
2. Удалите заусенцы с внутренней стороны трубы.
3. Выполните установку фитинга в трубе.
4. Когда резьбовая часть фитинга достигнет трубы, необходимо будет вкрутить его так, чтобы резьба полностью не вошла в трубу.

Соединение будет **НАДЕЖНЫМ** и **ЛЕГКО РЕВЕРСИВНЫМ**.



ПРЕИМУЩЕСТВА:

- КАЛИБРОВКА НЕ ТРЕБУЕТСЯ
- СОВМЕСТИМО СО ВСЕМИ МАРКАМИ МНОГОСЛОЙНЫХ ТРУБ
- ВОЗМОЖНО ПОВТОРНОЕ ИСПОЛЬЗОВАНИЕ
- МОЖНО ИСПОЛЬЗОВАТЬ КАК В ОТОПИТЕЛЬНЫХ СИСТЕМАХ, ТАК И В СИСТЕМАХ ГВС
- МОЖНО УСТАНОВИТЬ ПРОСТЫМ ГАЕЧНЫМ КЛЮЧОМ БЕЗ ИСПОЛЬЗОВАНИЯ КАКОГО-ЛИБО ПРЕССА



Поставляется с уплотнительными кольцами для конических посадочных мест и прокладками для плоских посадочных мест.

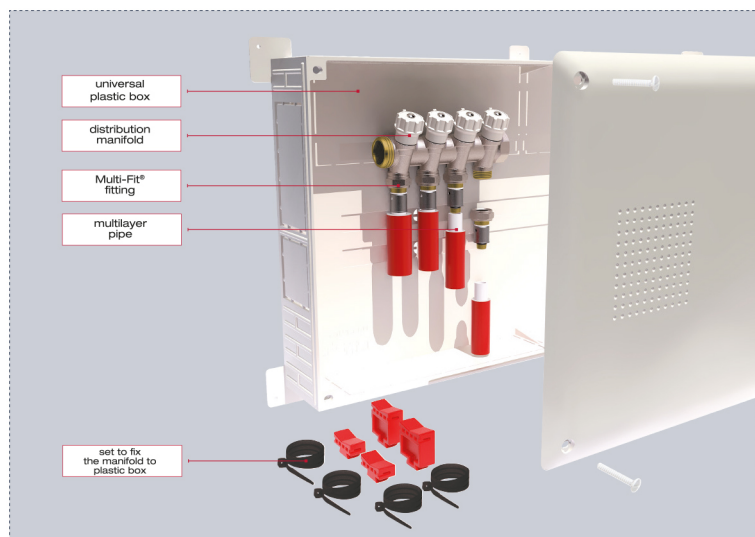
multi.fit®

СОЕДИНИТЕЛЬНАЯ СИСТЕМА ДЛЯ БЫТОВОЙ ВОДЫ

Система Multi-fit® дополняется установкой распределительного коллектора арт. 465 и встроенной кассеты арт. 499. Такая компоновка позволяет проектировщику и установщику работать в полной безопасности, а также гарантирует высокие стандарты качества системы.



ФИТИНГИ ДЛЯ МЕТАЛЛОПЛАСТИКОВЫХ, РЕХ, ПОЛИБУТИЛЕНОВЫХ ТРУБ И МЕДНЫХ



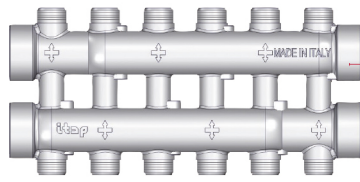
ПРЕИМУЩЕСТВА:

- ХВАТИТ СКРЫТЫХ Т-ОБРАЗНЫХ СОЕДИНЕНИЙ
- ХВАТИТ УТЕЧЕК ВОДЫ
- ДЕЙСТВИТЕЛЬНО ИСПОЛЬЗУЕТ ГИБКОСТЬ И СКОРОСТЬ УКЛАДКИ МНОГОСЛОЙНЫХ ТРУБ
- УВЕЛИЧИВАЕТ РАСХОД ВОДЫ
- УПРОЩАЕТ РЕМОНТ
- КАЖДЫЙ ПОТРЕБИТЕЛЬ ОТДЕЛЬНО ПОДКЛЮЧЕН К ОДНОМУ ИЗ ВЫХОДОВ КОЛЛЕКТОРА

ИСПОЛЬЗОВАНИЕ ФИТИНГОВ С МНОГОСЛОЙНЫМИ, ПОЛИЭТИЛЕНОВЫМИ С ПРОВОЛОЧНОЙ ОПЛЕТКОЙ И ПОЛИБУТИЛЕНОВЫМИ ТРУБАМИ



ФИТИНГИ ДЛЯ МЕТАЛЛОПЛАСТИКОВЫХ, РЕХ, ПОЛИБУТИЛЕНОВЫХ ТРУБ И МЕДНЫХ



885 DUAL DISTRIBUTION MANIFOLD.
1/2" male outlets, conical seat



850 DISTRIBUTION MANIFOLD
MADE OUT OF BRASS BAR.



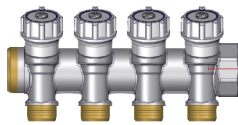
518 MALE/MALE ADAPTER



852 DISTRIBUTION MANIFOLD IN STAINLESS STEEL



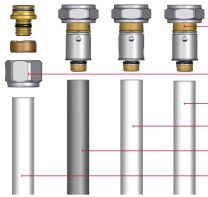
518 MALE/MALE ADAPTER



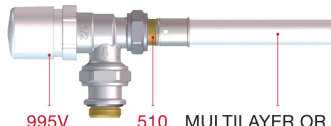
465 DISTRIBUTION MANIFOLD WITH SHUT-OFF VALVES
1/2" male outlets, conical seat



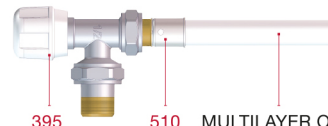
455 DISTRIBUTION MANIFOLD
1/2" male outlets, conical seat



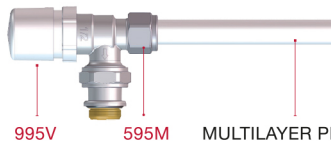
510 **multifit**
595M NUT AND ADAPTER
MULTILAYER PIPE
PEX PIPE
POLYBUTYLENE PIPE
MULTILAYER PIPE



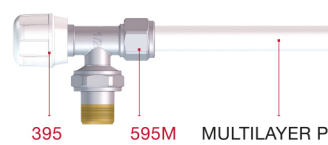
995V 510 MULTILAYER OR PEX PIPE



395 510 MULTILAYER OR PEX PIPE



995V 595M MULTILAYER PIPE



395 595M MULTILAYER PIPE



595 Компрессионные фитинги для медных труб

С ЧЕРНЫМ КОЛЬЦОМ ДЛЯ СИСТЕМ ВОДОСНАБЖЕНИЯ И ПИЩЕВОЙ ИНДУСТРИИ

КОМПРЕССИОННЫЕ ФИТИНГИ ДЛЯ МЕДНЫХ ТРУБ

СОГЛАСНО СТАНДАРТА UNI EN 1254-2

измерение 1/2"

измерение 3/4"



595 измерение 1/2"

РАЗМЕР	КОД ИТАР	УПАКОВКА
1/2"x10	595001210	50/300
1/2"x12	595001212	50/300
1/2"x14	595001214	50/300
1/2"x15	595001215	50/300
1/2"x16	595001216	50/300

595 измерение 3/4"

РАЗМЕР	КОД ИТАР	УПАКОВКА
3/4"x15	595003415	25/150
3/4"x18	595003418	25/150

КАЧЕСТВО



ОПИСАНИЕ

Уплотнитель стандарта EN 681-1.

Минимальная и максимальная рабочие температуры: 0°C, 90°C.

Максимальное рабочее давление: 10 bar.

Резьба 1/2" предназначена для конических посадочных мест с внутренним диаметром 16мм.

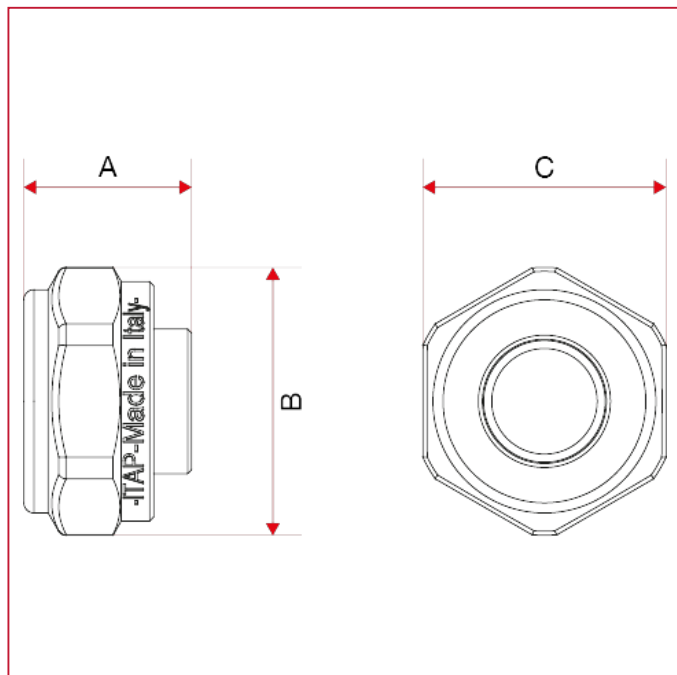
Резьба 3/4" стандарта Евроконус.

КОМПРЕССИОННЫЕ ФИТИНГИ ДЛЯ МЕДНЫХ ТРУБ.

ДЛЯ ВОДОСНАБЖЕНИЯ И ПИЩЕВОЙ ИНДУСТРИИ.



ГАБАРИТНЫЕ РАЗМЕРЫ



595 измерение 1/2"

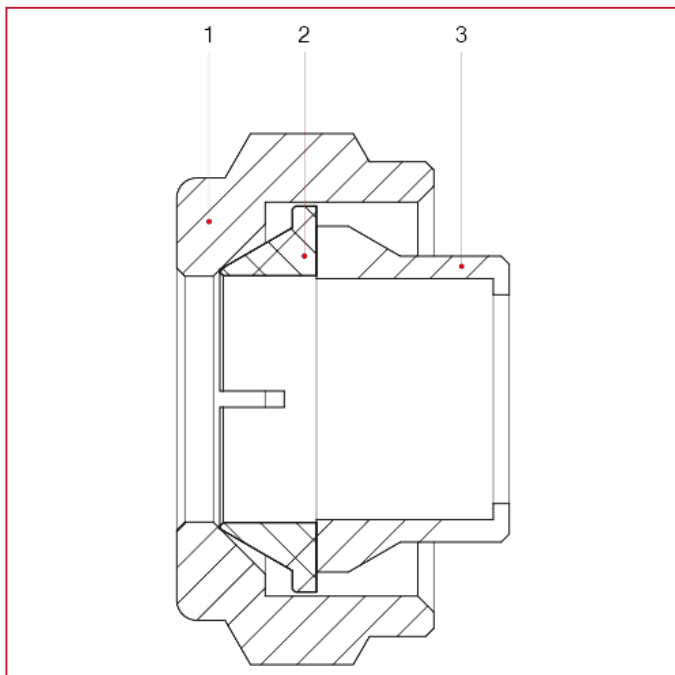
	1/2"x10	1/2"x12	1/2"x14	1/2"x15	1/2"x16
A	17	17	17	14,5	15,25
B	26,7	26,7	26,7	26,7	26,7
C	24	24	24	24	24
Kg/cm ² bar	10	10	10	10	10
LBS - psi	145	145	145	145	145

595 измерение 3/4"

	3/4"x15	3/4"x18
A	18,3	18
B	30	30
C	24	24
Kg/cm ² bar	10	10
LBS - psi	145	145



МАТЕРИАЛЫ



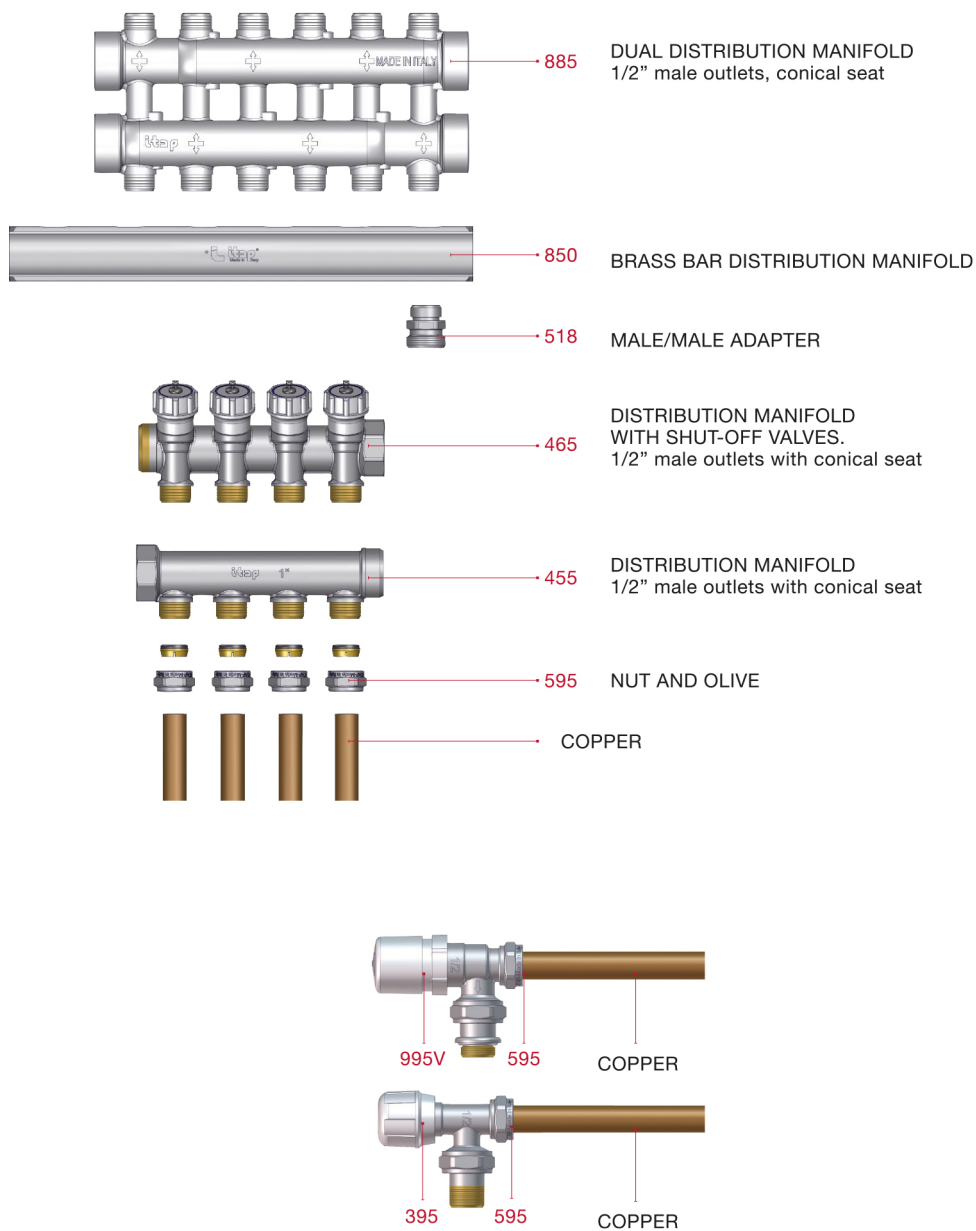
N.	ОПИСАНИЕ	КО Л.	МАТЕРИАЛ
1	Гайка	1	Никелированная латунь CW617N
2	Кок	1	Латунь CW614N
3	Уплотнительная прокладка	1	СКЭПТ



ФИТИНГИ ДЛЯ МЕТАЛЛОПЛАСТИКОВЫХ, РЕХ, ПОЛИБУТИЛЕНОВЫХ ТРУБ И МЕДНЫХ

ИНСТРУКЦИИ

ИСПОЛЬЗОВАНИЕ ФИТИНГОВ С МЕДНЫМИ ТРУБАМИ





595M Прижимный разъем для многослойной трубы

Доступные размеры с гайкой 1/2"

Доступные размеры с гайкой 3/4" ЕВРОКОНУС



595M Доступные размеры с гайкой 1/2"

РАЗМЕР	КОД ИТАР	УПАКОВКА
1/2"-14X2	595001214200M	20/200
1/2"-16X2	595001216200MI	20/200
1/2"-16X2,25	595001216225M	20/300

595M Доступные размеры с гайкой 3/4" ЕВРОКОНУС

РАЗМЕР	КОД ИТАР	УПАКОВКА
3/4"-16X2	595003416200MI	20/200
3/4"-18X2	595003418200M	20/300
3/4"-20X2	595003420200MI	20/200

КАЧЕСТВО



ОПИСАНИЕ

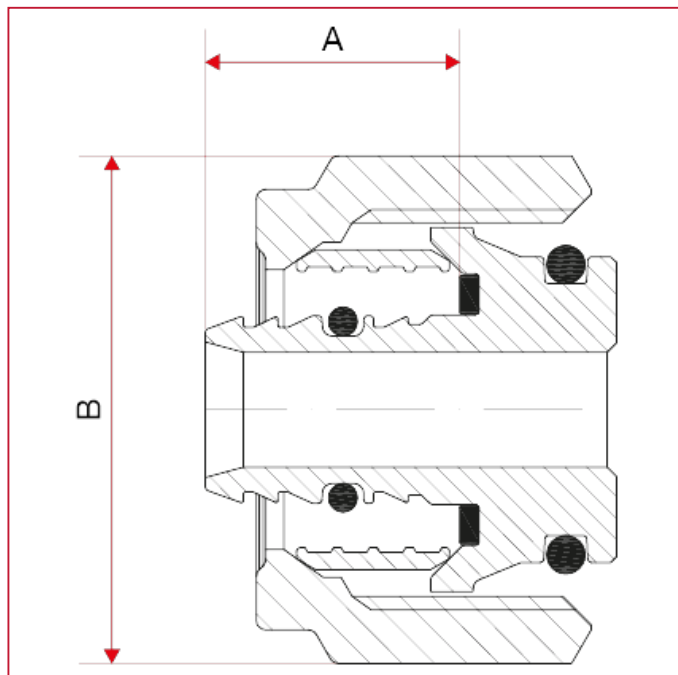
Минимальная и максимальная рабочая температура: -20°C, 110°C.

Максимальное рабочее давление: 10 bar.

Резьба 1/2" предназначена для конических посадочных мест с внутренним диаметром 16мм.



ГАБАРИТНЫЕ РАЗМЕРЫ



595М Доступные размеры с гайкой 1/2"

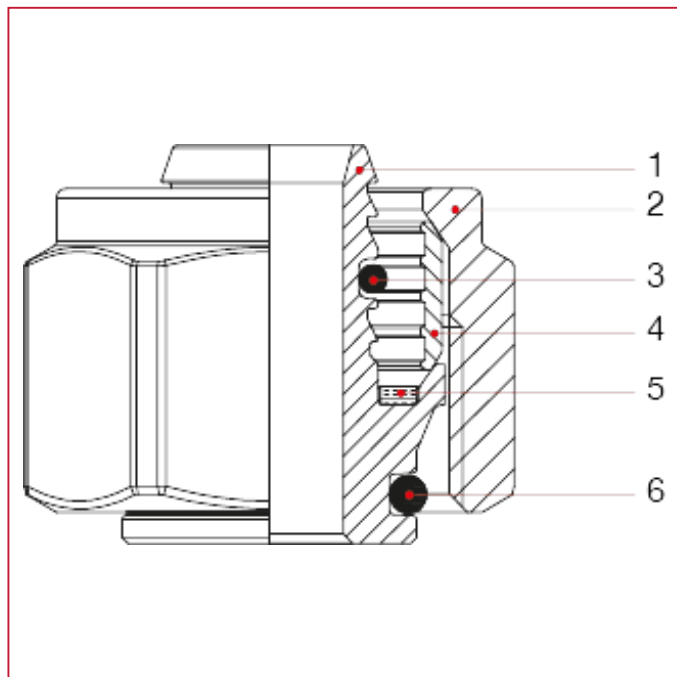
	1/2"-14X 2	1/2"-16X 2	1/2"-16X 2,25
A	13,3	13	13
B	Es, Ch, 24	Es, Ch, 24	Es, Ch, 24

595М Доступные размеры с гайкой 3/4" ЕВРОКОНУС

	3/4"-16X 2	3/4"-18X 2	3/4"-20X 2
A	14	14	14
B	Es, Ch, 26	Es, Ch, 26	Es, Ch, 26



МАТЕРИАЛЫ

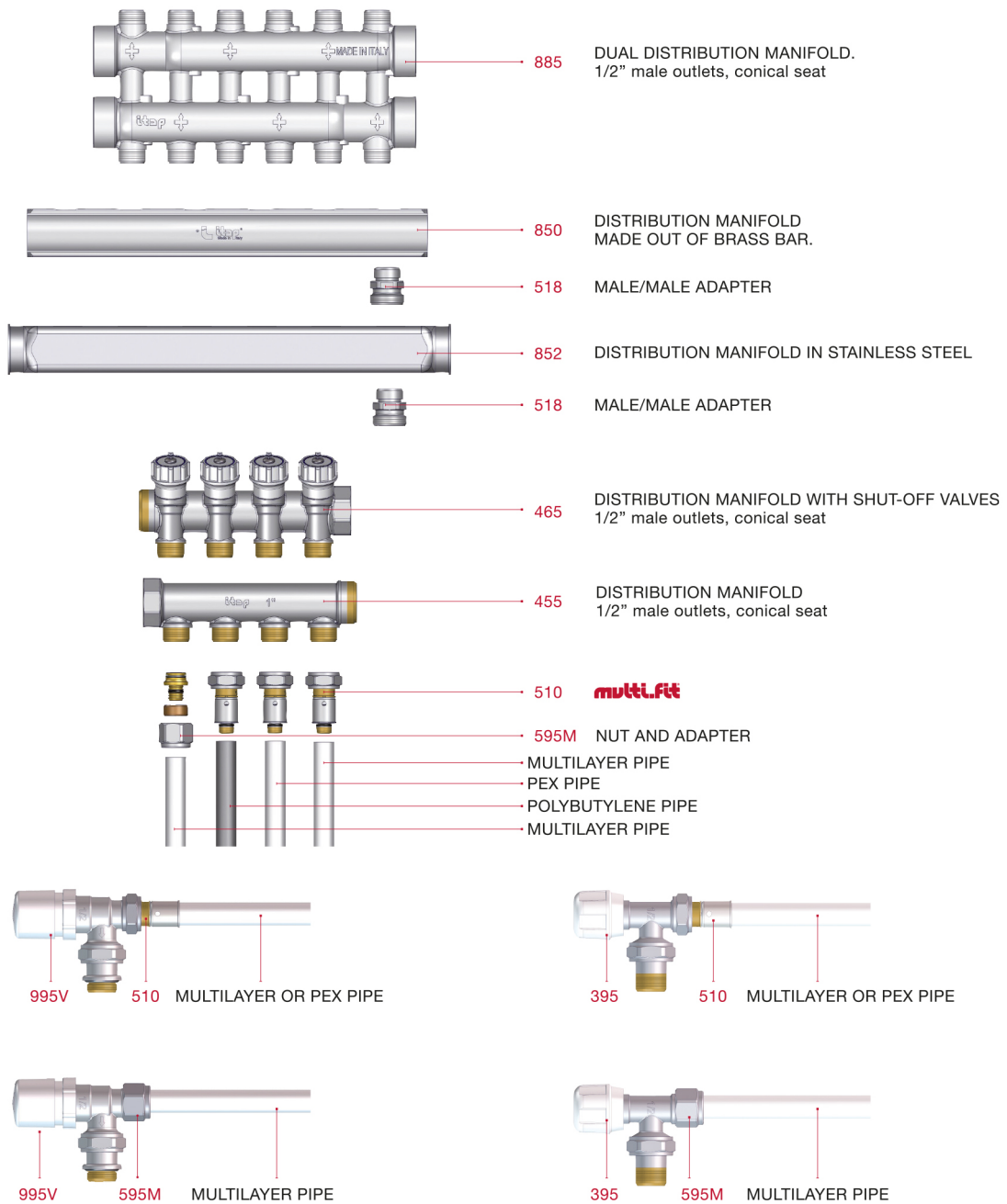


N.	ОПИСАНИЕ	КО Л.	МАТЕРИАЛ
1	Хвостовик	1	Латунь CW614N
2	Гайка	1	Никелированная латунь CW617N
3	Уплотнительное кольцо	1	СКЭПТ
4	Кольцо	1	Латунь CW614N
5	Распорка	1	Полиэтилен
6	Уплотнительное кольцо	1	СКЭПТ



ФИТИНГИ ДЛЯ МЕТАЛЛОПЛАСТИКОВЫХ, РЕХ, ПОЛИБУТИЛЕНОВЫХ ТРУБ И МЕДНЫХ

ИСПОЛЬЗОВАНИЕ ФИТИНГОВ С МНОГОСЛОЙНЫМИ, ПОЛИЭТИЛЕНОВЫМИ С ПРОВОЛОЧНОЙ ОПЛЕТКОЙ И ПОЛИБУТИЛЕНОВЫМИ ТРУБАМИ





ФИТИНГИ ДЛЯ МЕТАЛЛОПЛАСТИКОВЫХ, РЕХ, ПОЛИБУТИЛЕНОВЫХ ТРУБ И МЕДНЫХ

595P Прижимный разъем для трубы РЕХ

Доступные размеры с гайкой 3/4" ЕВРОКОНУС



595P Доступные размеры с гайкой 3/4" ЕВРОКОНУС

РАЗМЕР	КОД ИТАР	УПАКОВКА
3/4" - 16X1,5	595003416150P	20/300
3/4" - 16X1,8	595003416180P	20/120
3/4" - 16X2	595003416200P	20/300
3/4"-17X2	595003417200P	20/300
3/4" - 20X1,9	595003420190P	25/150
3/4" - 20X2	595003420200P	20/300

КАЧЕСТВО

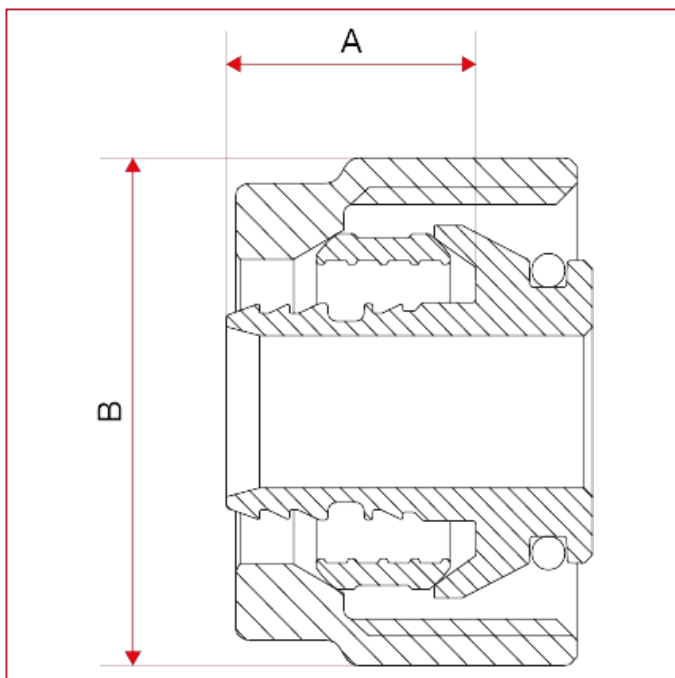


ОПИСАНИЕ

Минимальная и максимальная рабочая температура: -20°C, 110°C.

Максимальное рабочее давление: 10 bar.

ГАБАРИТНЫЕ РАЗМЕРЫ



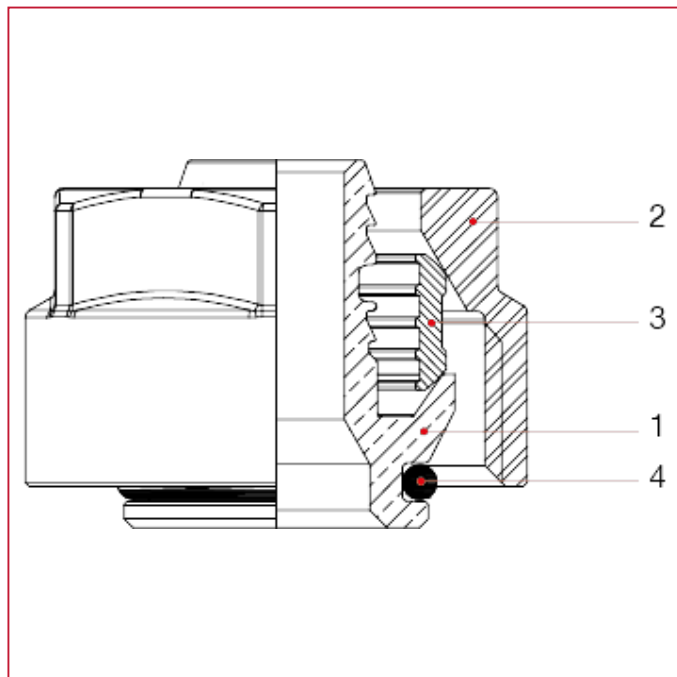


ФИТИНГИ ДЛЯ МЕТАЛЛОПЛАСТИКОВЫХ, РЕХ, ПОЛИБУТИЛЕНОВЫХ ТРУБ И МЕДНЫХ

595P Доступные размеры с гайкой 3/4" ЕВРОКОНУС

	3/4" - 16X1,5	3/4" - 16X1,8	3/4" - 16X2	3/4"-17X 2	3/4" - 20X1,9	3/4" - 20X2
A	15	17,5	15	15	16,7	15
B	Es, Ch, 26	Es, Ch, 30	Es, Ch, 26	Es, Ch, 26	Es, Ch, 30	Es, Ch, 26

МАТЕРИАЛЫ

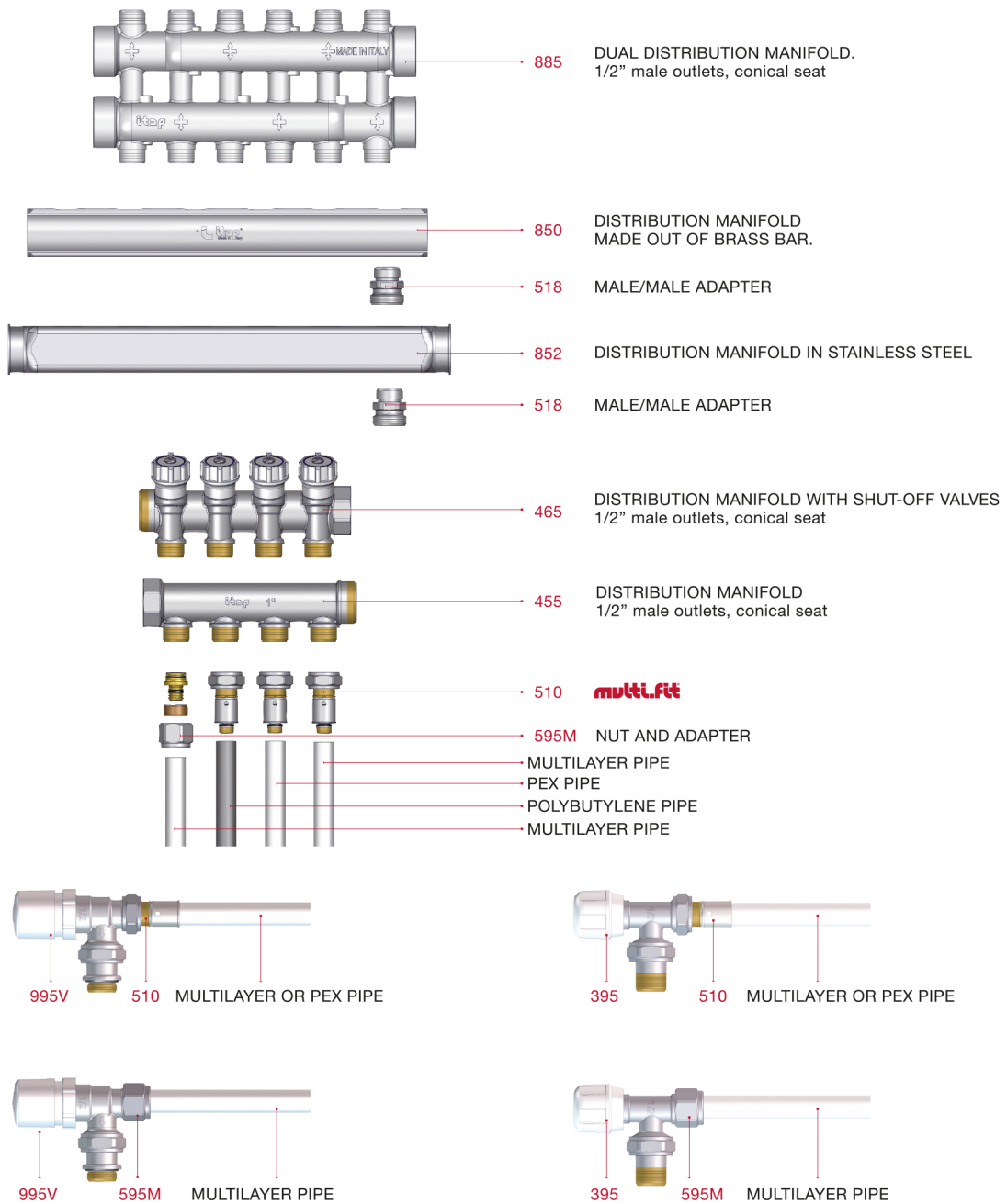


N.	ОПИСАНИЕ	КО Л.	МАТЕРИАЛ
1	Хвостовик	1	Латунь CW614N
2	Гайка	1	Никелированная латунь CW617N
3	Кольцо	1	Латунь CW614N
4	Уплотнительное кольцо	1	СКЭПТ



ФИТИНГИ ДЛЯ МЕТАЛЛОПЛАСТИКОВЫХ, РЕХ, ПОЛИБУТИЛЕНОВЫХ ТРУБ И МЕДНЫХ

ИСПОЛЬЗОВАНИЕ ФИТИНГОВ С МНОГОСЛОЙНЫМИ, ПОЛИЭТИЛЕНОВЫМИ С ПРОВОЛОЧНОЙ ОПЛЕТКОЙ И ПОЛИБУТИЛЕНОВЫМИ ТРУБАМИ





ФИТИНГИ ДЛЯ МЕТАЛЛОПЛАСТИКОВЫХ, РЕХ, ПОЛИБУТИЛЕНОВЫХ ТРУБ И МЕДНЫХ

509 Соединение прямое ВР

Доступные размеры: 1/2"x1/2", 1/2"НРх3/4"ВР, 3/4"x3/4" евроконус.



509 Доступные размеры: 1/2"x1/2", 1/2"НРх3/4"ВР, 3/4"x3/4" евроконус.

РАЗМЕР	КОД ИТАР	УПАКОВКА
1/2"x1/2"	5090012012	20/520
1/2"x3/4"	5090012034	15/390
3/4"x3/4"	5090034034	12/312

КАЧЕСТВО



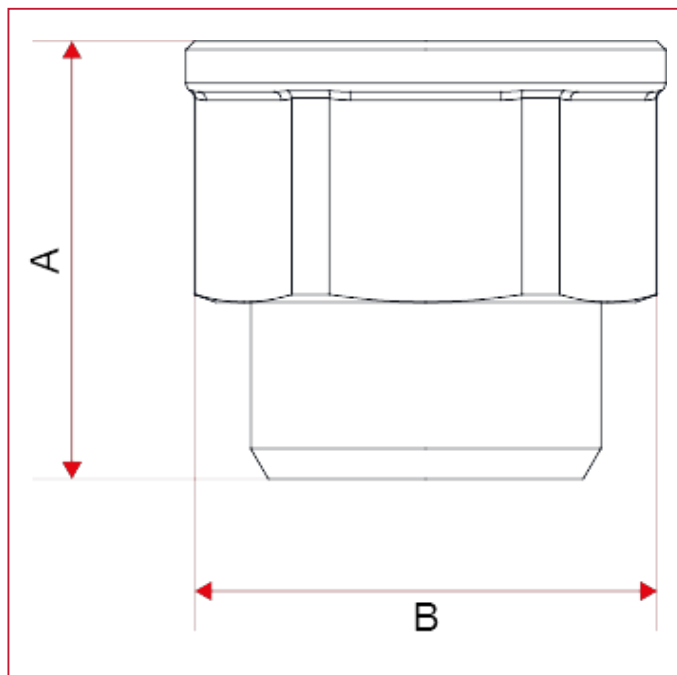
ОПИСАНИЕ

НР 1/2" снабжена конической посадкой, внутренний диаметр 16мм.

НР 3/4" евроконус.

Максимальное рабочее давление: 20 бар.

ГАБАРИТНЫЕ РАЗМЕРЫ



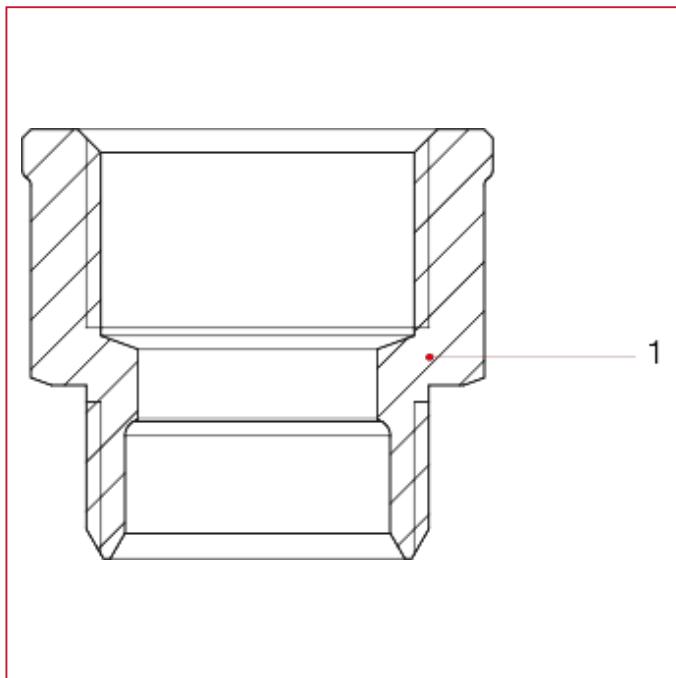


ФИТИНГИ ДЛЯ МЕТАЛЛОПЛАСТИКОВЫХ, РЕХ, ПОЛИБУТИЛЕНОВЫХ ТРУБ И МЕДНЫХ

509 Доступные размеры: 1/2"х1/2", 1/2"НРх3/4"ВР, 3/4"х3/4" евроконус.

	1/2"х1/2"	1/2"х3/4"	3/4"х3/4"
A	26	28	30
B	27,5	33	33
Kg/cm2 bar	20	20	20
LBS - psi	290	290	290

МАТЕРИАЛЫ



N.	ОПИСАНИЕ	КО Л.	МАТЕРИАЛ
1	Фитинг	1	Никелированная латунь CW617N



515 Соединение прямое НР

Доступные размеры: 1/2"x1/2", 1/2"x3/4" евроконус, 3/4"x3/4" евроконус, 1"x1"



515 Доступные размеры: 1/2"x1/2", 1/2"x3/4" евроконус, 3/4"x3/4" евроконус, 1"x1"

РАЗМЕР	КОД ИТАР	УПАКОВКА
1/2"x1/2"	5150012012	30/660
1/2"x3/4"	5150012034	20/440
3/4"x3/4"	5150034034	20/280
1" x 1"	5150100100	8/208

КАЧЕСТВО



ОПИСАНИЕ

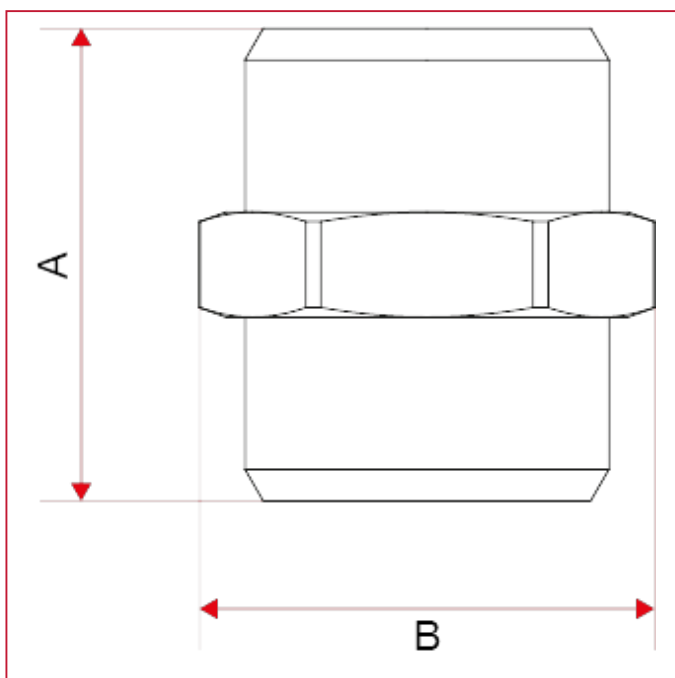
НР 1/2" снабжена конической посадкой, внутренний диаметр 16мм.

НР 3/4" евроконус.

НР 1" снабжена конической посадкой, внутренний диаметр 22мм.

Максимальное рабочее давление: 20 бар.

ГАБАРИТНЫЕ РАЗМЕРЫ



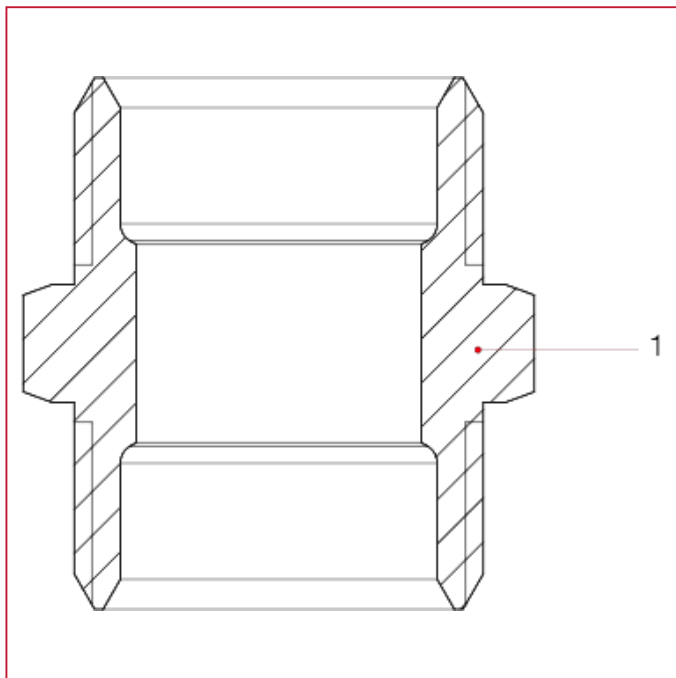


ФИТИНГИ ДЛЯ МЕТАЛЛОПЛАСТИКОВЫХ, РЕХ, ПОЛИБУТИЛЕНОВЫХ ТРУБ И МЕДНЫХ

515 Доступные размеры: 1/2"x1/2", 1/2"x3/4"евроконус, 3/4"x3/4" евроконус, 1"x1"

	1/2"x1/2"	1/2"x3/4"	3/4"x3/4"	1" x 1"
A	27	30	32	37
B	26	29	29	37
Kg/cm2 bar	20	20	20	20
LBS - psi	290	290	290	290

МАТЕРИАЛЫ



N.	ОПИСАНИЕ	КО Л.	МАТЕРИАЛ
1	Фитинг	1	Латунь PTL CW617N



ФИТИНГИ ДЛЯ МЕТАЛЛОПЛАСТИКОВЫХ, РЕХ, ПОЛИБУТИЛЕНОВЫХ ТРУБ И МЕДНЫХ

530 Тройник

Доступные размеры: 1/2"x1/2"x1/2", 3/4"x3/4"x3/4" евроконус, 1"x1"x1"



530 Доступные размеры: 1/2"x1/2"x1/2", 3/4"x3/4"x3/4" евроконус, 1"x1"x1"

РАЗМЕР	КОД ИТАР	УПАКОВКА
1/2"	5300012012	16/224
3/4"	5300034034	8/112
1"	5300100100	6/84

КАЧЕСТВО



ОПИСАНИЕ

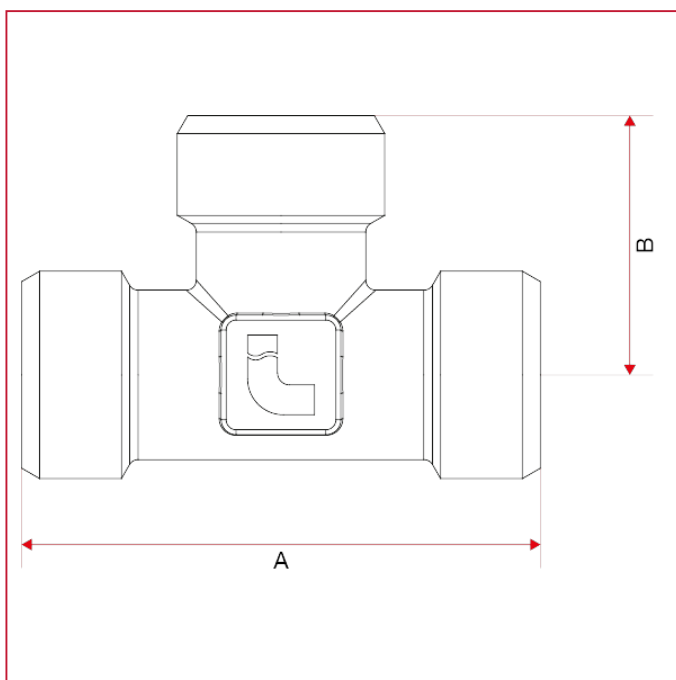
НР 1/2" снабжена конической посадкой, внутренний диаметр 16мм.

НР 3/4" евроконус.

НР 1" снабжена конической посадкой, внутренний диаметр 22мм.

Максимальное рабочее давление: 20 бар.

ГАБАРИТНЫЕ РАЗМЕРЫ



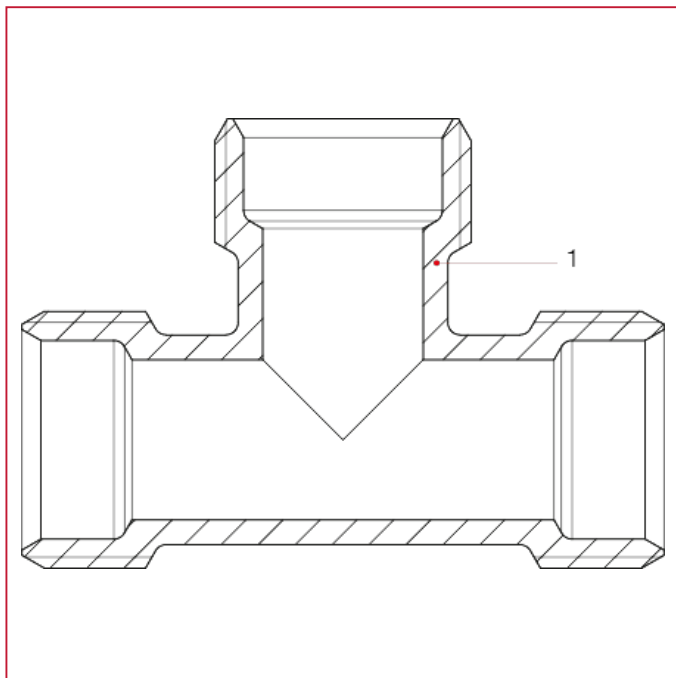


ФИТИНГИ ДЛЯ МЕТАЛЛОПЛАСТИКОВЫХ, РЕХ, ПОЛИБУТИЛЕНОВЫХ ТРУБ И МЕДНЫХ

530 Доступные размеры: 1/2"x1/2"x1/2", 3/4"x3/4"x3/4" евроконус, 1"x1"x1"

	1/2"	3/4"	1"
A	52	64	68
B	26	32	34
Kg/cm ² bar	20	20	20
LBS - psi	290	290	290

МАТЕРИАЛЫ



N.	ОПИСАНИЕ	КО Л.	МАТЕРИАЛ
1	Фитинг	1	Никелированная латунь CW617N



ФИТИНГИ ДЛЯ МЕТАЛЛОПЛАСТИКОВЫХ, РЕХ, ПОЛИБУТИЛЕНОВЫХ ТРУБ И МЕДНЫХ

535 Тройник Тройник с отводом ВР

Доступные размеры: 1/2"x1/2"x1/2", 3/4"x3/4"x3/4" евроконус



535 Доступные размеры: 1/2"x1/2"x1/2", 3/4"x3/4"x3/4" евроконус

РАЗМЕР	КОД ИТАР	УПАКОВКА
1/2"	5350012012	14/196
3/4"	5350034034	8/112

КАЧЕСТВО



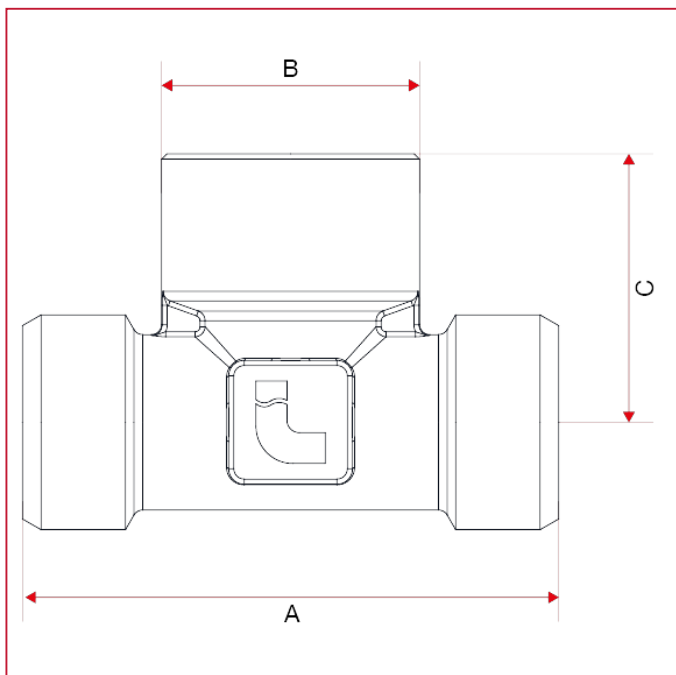
ОПИСАНИЕ

НР 1/2" снабжена конической посадкой, внутренний диаметр 16мм.

НР 3/4" евроконус.

Максимальное рабочее давление: 20 бар.

ГАБАРИТНЫЕ РАЗМЕРЫ



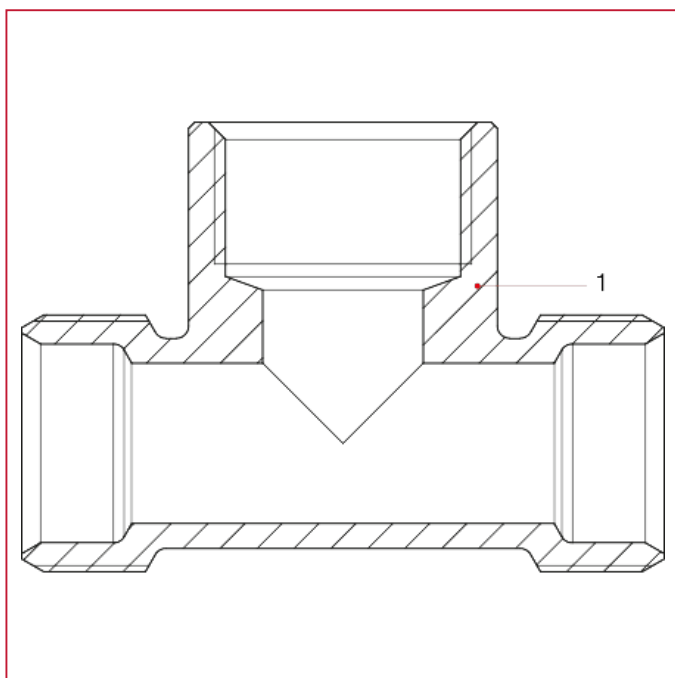


ФИТИНГИ ДЛЯ МЕТАЛЛОПЛАСТИКОВЫХ, РЕХ, ПОЛИБУТИЛЕНОВЫХ ТРУБ И МЕДНЫХ

535 Доступные размеры: 1/2"x1/2"x1/2", 3/4"x3/4"x3/4" евроконус

	1/2"	3/4"
A	52	64
B	26	31
C	25	32
Kg/cm ² bar	20	20
LBS - psi	290	290

МАТЕРИАЛЫ



N.	ОПИСАНИЕ	КО Л.	МАТЕРИАЛ
1	Фитинг	1	Никелированная латунь CW617N



ФИТИНГИ ДЛЯ МЕТАЛЛОПЛАСТИКОВЫХ, РЕХ, ПОЛИБУТИЛЕНОВЫХ ТРУБ И МЕДНЫХ

540 Угольник с отводом НР

Доступные размеры: 1/2"x1/2", 1/2"x3/4" евроконус, 3/4"x3/4" евроконус, 1"x1"



540 Доступные размеры: 1/2"x1/2", 1/2"x3/4" евроконус, 3/4"x3/4" евроконус, 1"x1"

РАЗМЕР	КОД ИТАР	УПАКОВКА
1/2"x1/2"	5400012012	18/396
1/2"x3/4"	5400012034	13/286
3/4"x3/4"	5400034034	10/220
1"x1"	5400100100	8/112

КАЧЕСТВО



ОПИСАНИЕ

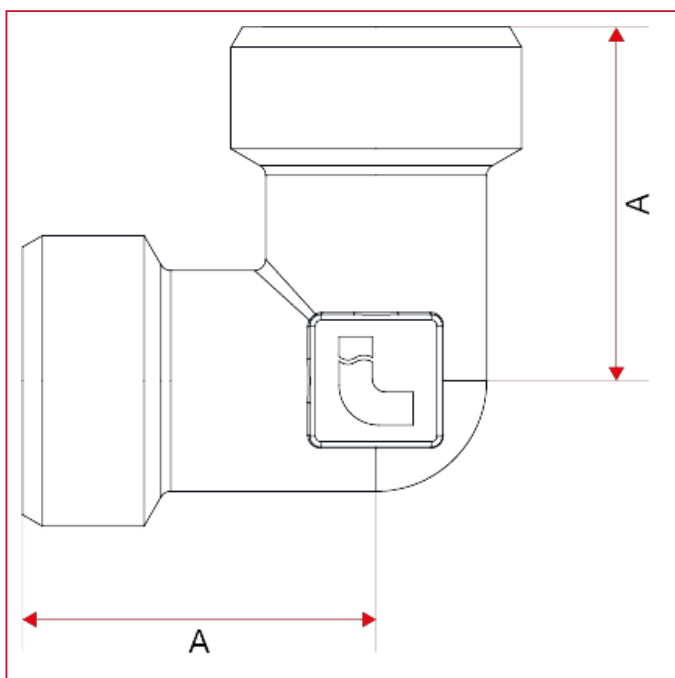
НР 1/2" снабжена конической посадкой, внутренний диаметр 16мм.

НР 3/4" евроконус.

НР 1" снабжена конической посадкой, внутренний диаметр 22мм.

Максимальное рабочее давление: 20 бар.

ГАБАРИТНЫЕ РАЗМЕРЫ



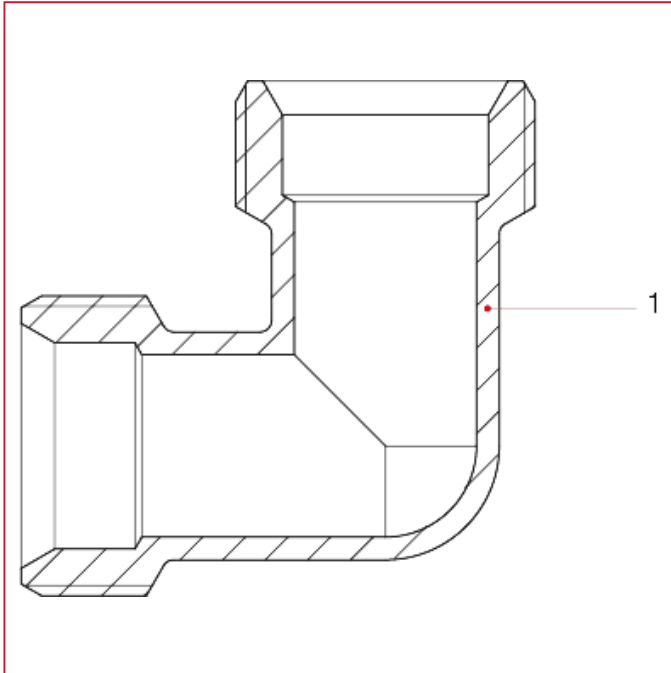


ФИТИНГИ ДЛЯ МЕТАЛЛОПЛАСТИКОВЫХ, РЕХ, ПОЛИБУТИЛЕНОВЫХ ТРУБ И МЕДНЫХ

540 Доступные размеры: 1/2"x1/2", 1/2"x3/4" евроконус, 3/4"x3/4" евроконус, 1"x1"

	1/2"x1/2"	1/2"x3/4"	3/4"x3/4"	1"x1"
A	26	30	32	34
Kg/cm2 bar	20	20	20	20
LBS - psi	290	290	290	290

МАТЕРИАЛЫ



N.	ОПИСАНИЕ	КО Л.	МАТЕРИАЛ
1	Фитинг	1	Никелированная латунь CW617N



ФИТИНГИ ДЛЯ МЕТАЛЛОПЛАСТИКОВЫХ, РЕХ, ПОЛИБУТИЛЕНОВЫХ ТРУБ И МЕДНЫХ

545 Угольник с отводом ВР

Доступные размеры: 1/2"x1/2", 1/2"НРх3/4"ВР, 3/4"x3/4" евроконус



545 Доступные размеры: 1/2"x1/2", 1/2"НРх3/4"ВР, 3/4"x3/4" евроконус

РАЗМЕР	КОД ИТАР	УПАКОВКА
1/2"x1/2"	5450012012	14/308
1/2"x3/4"	5450012034	8/176
3/4"x3/4"	5450034034	8/176

КАЧЕСТВО



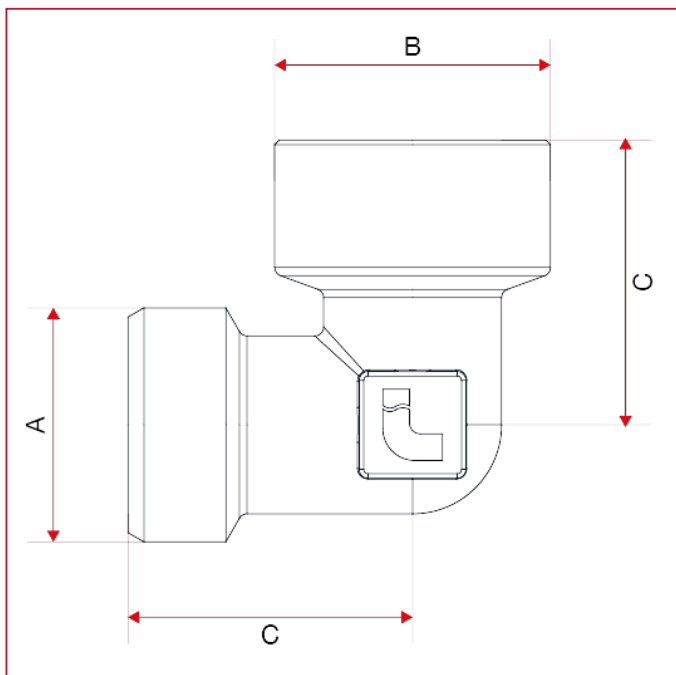
ОПИСАНИЕ

НР 1/2" снабжена конической посадкой, внутренний диаметр 16мм.

НР 3/4" евроконус.

Максимальное рабочее давление: 20 бар.

ГАБАРИТНЫЕ РАЗМЕРЫ



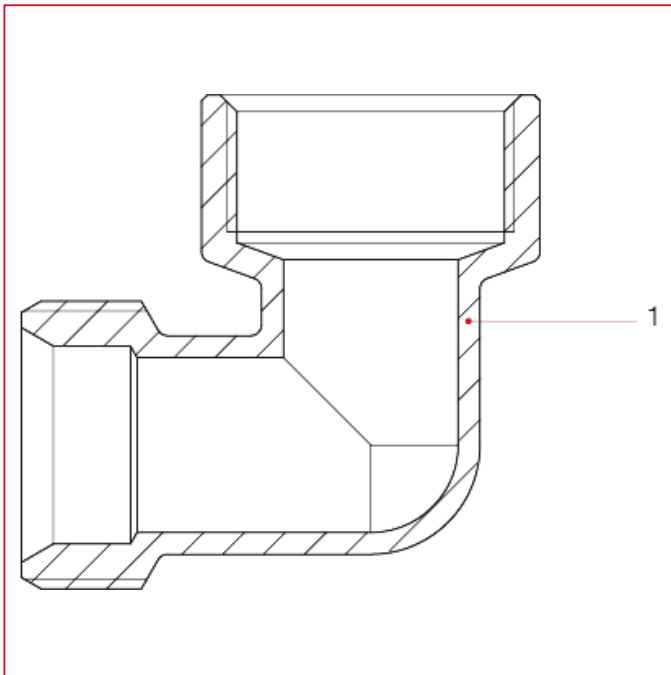


ФИТИНГИ ДЛЯ МЕТАЛЛОПЛАСТИКОВЫХ, РЕХ, ПОЛИБУТИЛЕНОВЫХ ТРУБ И МЕДНЫХ

545 Доступные размеры: 1/2"x1/2", 1/2"НРх3/4"ВР, 3/4"х3/4" евроконус

	1/2"х1/2"	1/2"х3/4"	3/4"х3/4"
A	1/2	1/2	3/4
B	25	31	31
C	26	30	32
Kg/cm2 bar	20	20	20
LBS - psi	290	290	290

МАТЕРИАЛЫ



N.	ОПИСАНИЕ	КО Л.	МАТЕРИАЛ
1	Фитинг	1	Никелированная латунь CW617N



ФИТИНГИ ДЛЯ МЕТАЛЛОПЛАСТИКОВЫХ, РЕХ, ПОЛИБУТИЛЕНОВЫХ ТРУБ И МЕДНЫХ

548 Водорозетка с фланцем

Доступные размеры: 1/2"x1/2", 3/4"x3/4" евроконус



548 Доступные размеры: 1/2"x1/2", 3/4"x3/4" евроконус

РАЗМЕР	КОД ИТАР	УПАКОВКА
1/2"	5480012012	12/168
3/4"	5480034034	8/112

КАЧЕСТВО



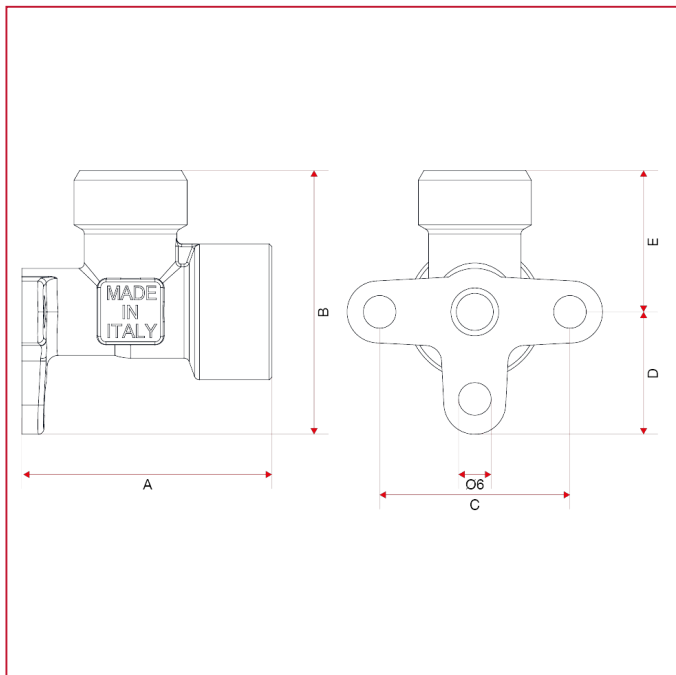
ОПИСАНИЕ

НР 1/2" снабжена конической посадкой, внутренний диаметр 16мм.

НР 3/4" евроконус.

Максимальное рабочее давление: 20 бар.

ГАБАРИТНЫЕ РАЗМЕРЫ



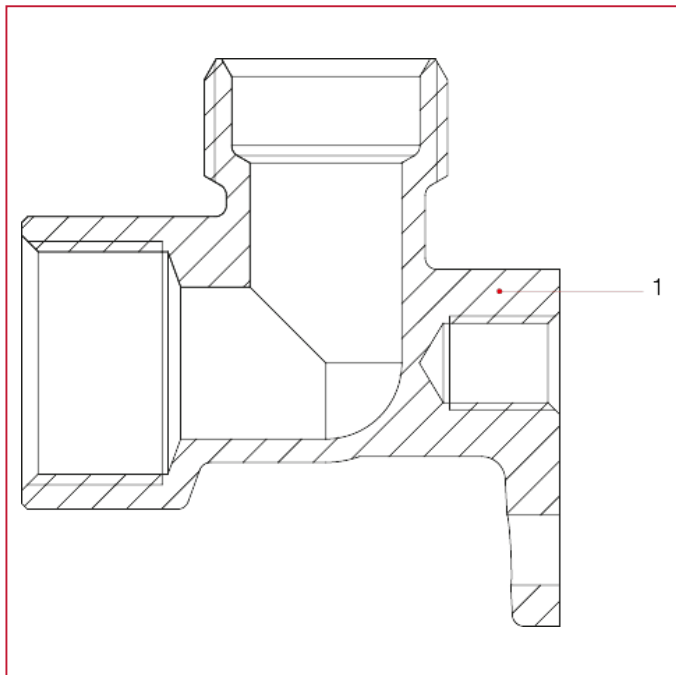


ФИТИНГИ ДЛЯ МЕТАЛЛОПЛАСТИКОВЫХ, РЕХ, ПОЛИБУТИЛЕНОВЫХ ТРУБ И МЕДНЫХ

548 Доступные размеры: 1/2"x1/2", 3/4"x3/4" евроконус

	1/2"	3/4"
A	46	54
B	25	31
C	35	40
D	16	19
E	26	32
Kg/cm2 bar	20	20
LBS - psi	290	290

МАТЕРИАЛЫ



N.	ОПИСАНИЕ	КО Л.	МАТЕРИАЛ
1	Фитинг	1	Никелированная латунь CW617N



578 Металлическая монтажная пластина с двумя водорозетками



РАЗМЕР	КОД ИТАР	УПАКОВКА
1/2"	578012012	6/30
3/4"	578034034	4/20

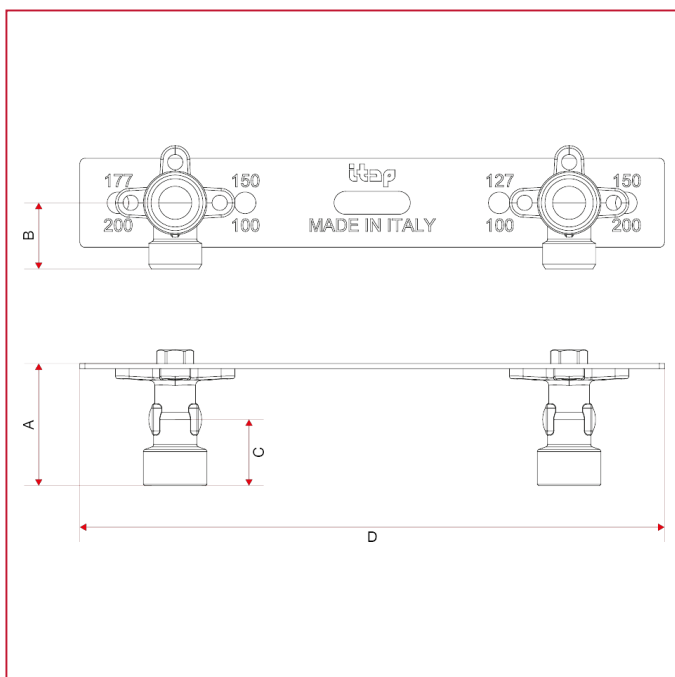
КАЧЕСТВО



ОПИСАНИЕ

Позволяет точно установить фитинги Multi-Fit®.
межосевое расстояние: 100мм, 127мм, 150мм, 177мм, 200мм.
Доступные размеры: 1/2"x1/2", 3/4"x3/4" евроконус.
НР 1/2" снабжена конической посадкой, внутренний диаметр 16мм.
НР 3/4" евроконус.
Максимальное рабочее давление: 20 bar.

ГАБАРИТНЫЕ РАЗМЕРЫ

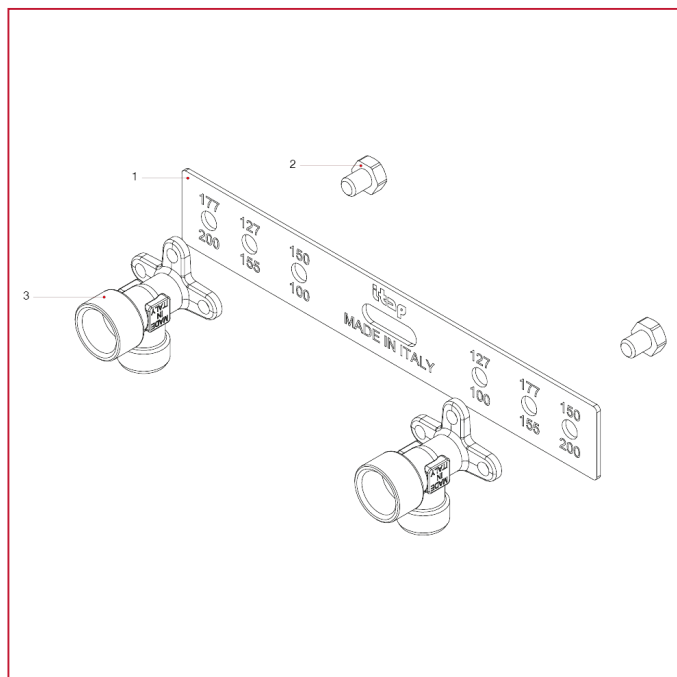




ФИТИНГИ ДЛЯ МЕТАЛЛОПЛАСТИКОВЫХ, РЕХ, ПОЛИБУТИЛЕНОВЫХ ТРУБ И МЕДНЫХ

	1/2"	3/4"
A	48	56
B	26	32
C	26	32
D	230	230
Kg/cm ² bar	20	20
LBS - psi	290	290

МАТЕРИАЛЫ



N.	ОПИСАНИЕ	КО Л.	МАТЕРИАЛ
1	Металлический шаблон	1	Сталь P11
2	Винт	2	Fe
3	L-образный фитинг	2	Никелированная латунь CW617N



518N Переходный ниппель – коллекторы 1"



РАЗМЕР	ДАВЛЕНИЕ	КОД ИТАР	УПАКОВКА
1/2" - 1/2"	20bar/290psi	5180012012N	30/570
1/2" - 3/4"	20bar/290psi	5180012034N	20/440

EUROKONUS

КАЧЕСТВО



ОПИСАНИЕ

Доступные размеры: 1/2"x1/2", 1/2"x3/4" евроконус.

Корпус никелированная латунь.

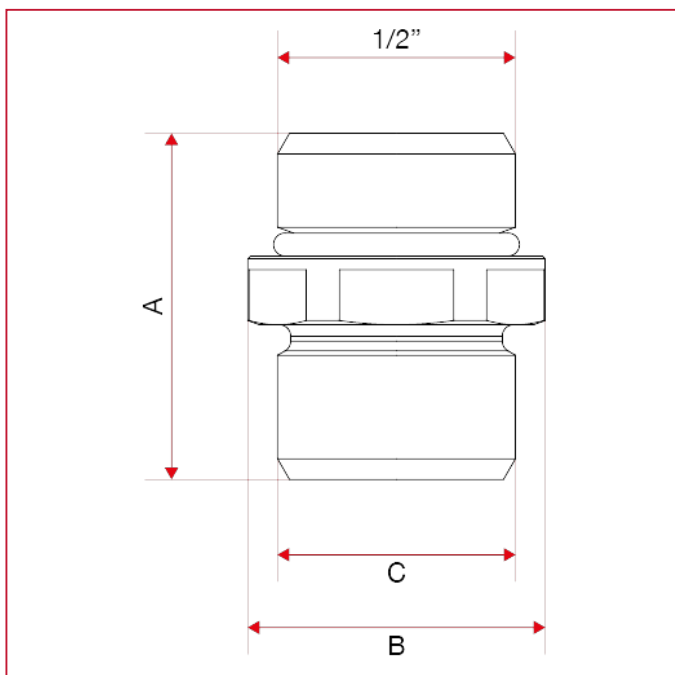
Максимальная рабочая температура: 100°C.

Резьбовое подсоединение ISO 228 (эквивалентно DIN EN ISO 228 и BS EN ISO 228).

Резьба G: доступно для размера 1/2" с конической посадкой и внутренним диаметром 16мм или для размера 3/4" евроконус.

1/2 "x1 / 2" размер также подходит в качестве адаптера для расходомеров на 1"многообразия.

ГАБАРИТНЫЕ РАЗМЕРЫ

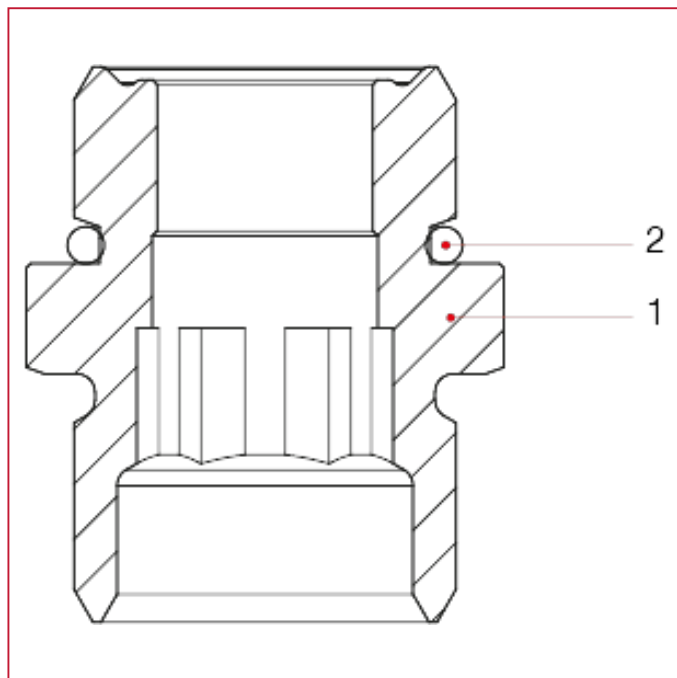




ФИТИНГИ ДЛЯ МЕТАЛЛОПЛАСТИКОВЫХ, РЕХ, ПОЛИБУТИЛЕНОВЫХ ТРУБ И МЕДНЫХ

	1/2" - 1/2"	1/2" - 3/4" EUR OKONUS
A	30,2	29,2
B	26	26
C	1/2"	3/4"
Kg/cm ² bar	20	20
LBS - psi	290	290

МАТЕРИАЛЫ



N.	ОПИСАНИЕ	КО Л.	МАТЕРИАЛ
1	Фитинг для коллекторов	1	Никелированная латунь CW614N
2	Уплотнительное кольцо	1	СКЭПТ



519N Переходный ниппель – коллекторы 1"1/4



РАЗМЕР	ДАВЛЕНИЕ	КОД ИТАР	УПАКОВКА
1/2" - 3/4" EUROKONUS	20bar/290psi	5190012034N	20/360

КАЧЕСТВО



ОПИСАНИЕ

Доступный размер: 1/2"х3/4" евроконус.

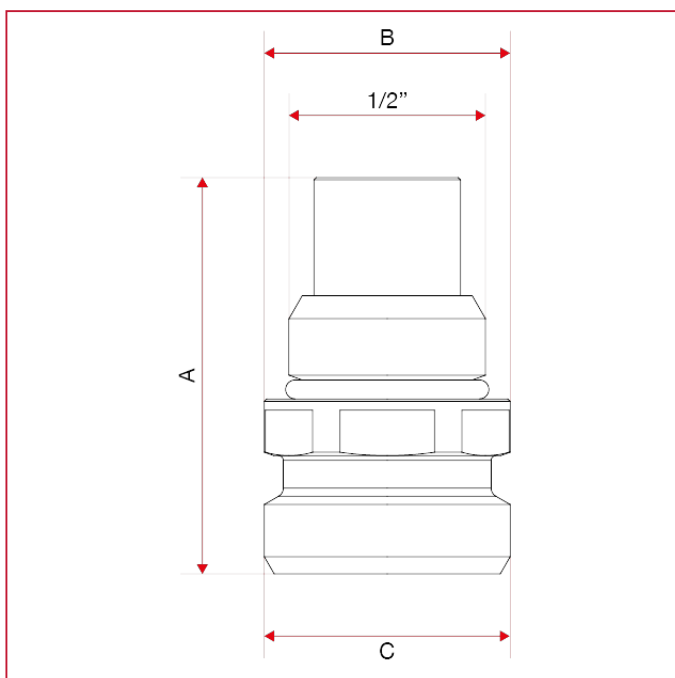
Корпус никелированная латунь.

Максимальная рабочая температура: 100°C.

Резьбовое подсоединение ISO 228 (эквивалентно DIN EN ISO 228 и BS EN ISO 228).

Переходный ниппель, предназначен для 1.1/4" коллекторов.

ГАБАРИТНЫЕ РАЗМЕРЫ

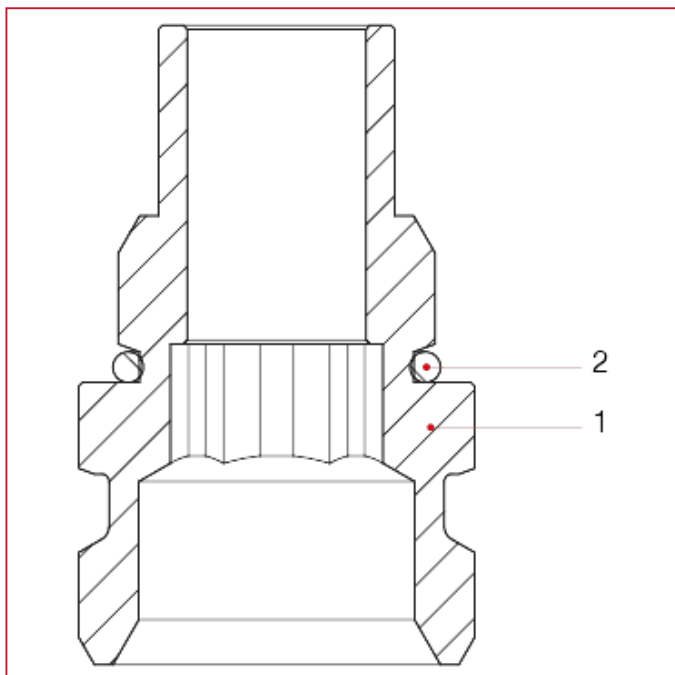




ФИТИНГИ ДЛЯ МЕТАЛЛОПЛАСТИКОВЫХ, РЕХ, ПОЛИБУТИЛЕНОВЫХ ТРУБ И МЕДНЫХ

	1/2" - 3/4" EUR OKONUS
A	41,9
B	26
C	3/4"
Kg/cm ² bar	20
LBS - psi	290

МАТЕРИАЛЫ



N.	ОПИСАНИЕ	КО Л.	МАТЕРИАЛ
1	Фитинг для коллекторов	1	Никелированная латунь CW614N
2	Уплотнительное кольцо	1	СКЭПТ



494 Пробка с уплотнительным кольцом



РАЗМЕР	ДАВЛЕНИЕ	КОД ИТАР	УПАКОВКА
3/8"	10bar/145psi	4940038	50/1000
1/2"	10bar/145psi	4940012	40/760
3/4"	10bar/145psi	4940034	26/598
1"	10bar/145psi	4940100	16/352
1"1/4	10bar/145psi	4940114	12/240

КАЧЕСТВО



ОПИСАНИЕ

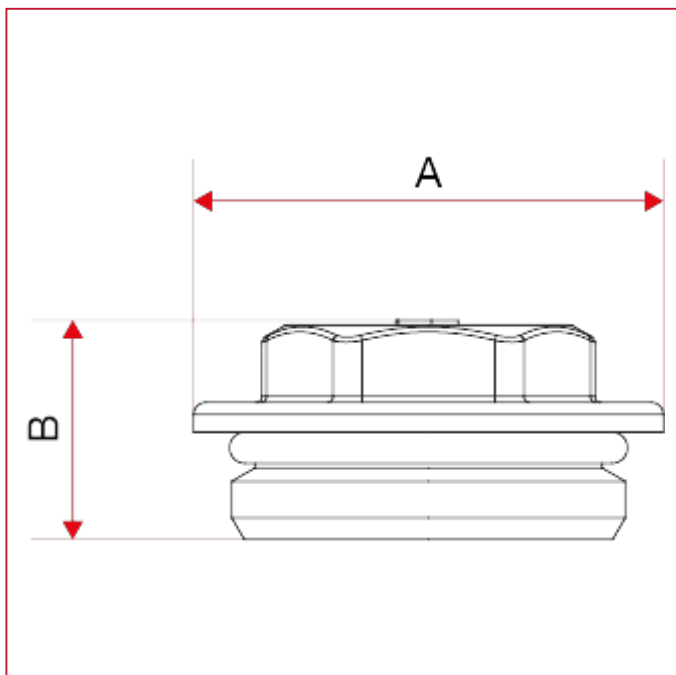
Корпус никелированная латунь.

О-кольцо из EPDM.

Максимальная рабочая температура: 110°C.

Резьбы: ISO228 (эквивалентно DIN EN ISO 228 и BS EN ISO 228).

ГАБАРИТНЫЕ РАЗМЕРЫ

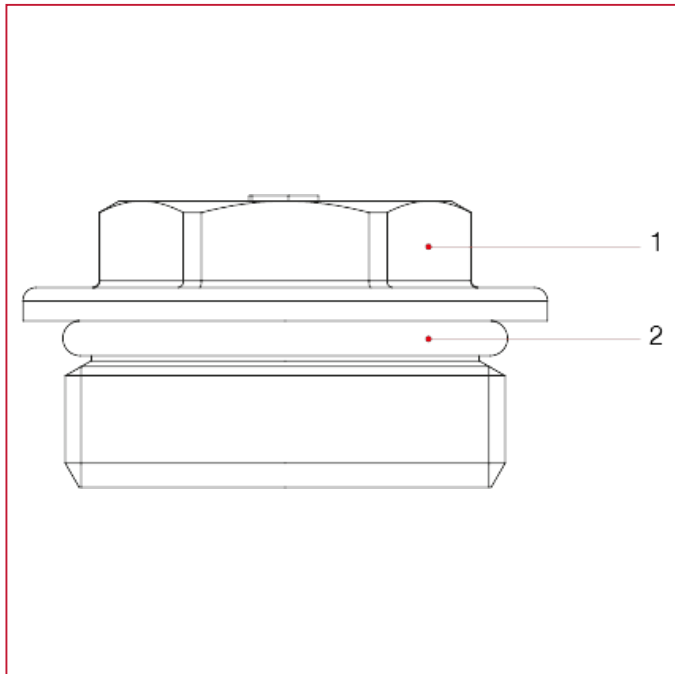




ФИТИНГИ ДЛЯ МЕТАЛЛОПЛАСТИКОВЫХ, РЕХ, ПОЛИБУТИЛЕНОВЫХ ТРУБ И МЕДНЫХ

	3/8"	1/2"	3/4"	1"	1"1/4"
A	24	26	33	39,5	48
B	13	14,5	17	18	22,5
Kg/cm ² bar	10	10	10	10	10
LBS - psi	145	145	145	145	145

МАТЕРИАЛЫ



N.	ОПИСАНИЕ	КО Л.	МАТЕРИАЛ
1	Пробка	1	Никелированная латунь CW617N
2	Уплотнительное кольцо	1	СКЭПТ



680 Гратосниматель



КОД ИТАР

680012028

УПАКОВКА

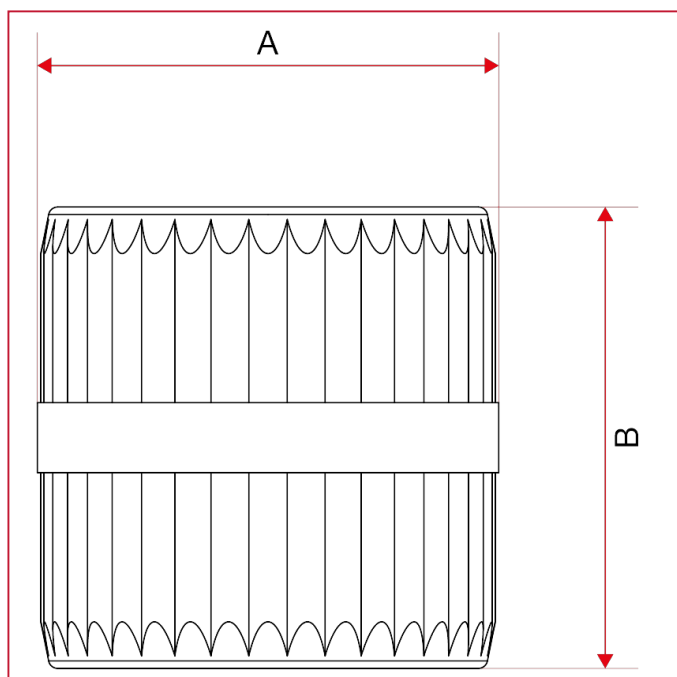
1/80

ОПИСАНИЕ

Подходит для труб, от 4 до 36мм.

Материал: полимер.

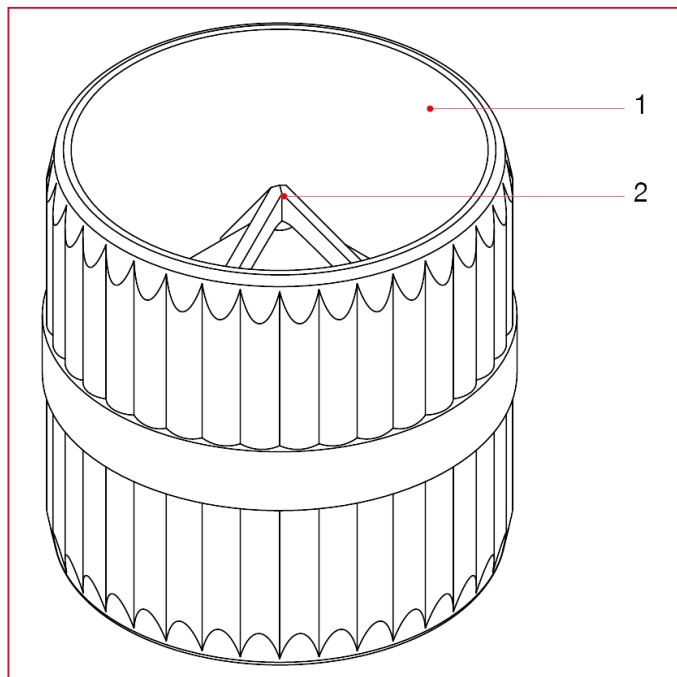
ГАБАРИТНЫЕ РАЗМЕРЫ



A	49,5
B	49,5



МАТЕРИАЛЫ



№	ОПИСАНИЕ	КО Л.	МАТЕРИАЛ
1	Гратосниматель	1	Полимер
2	Лезвия	1	Закаленная сталь



570 Монтажный ключ



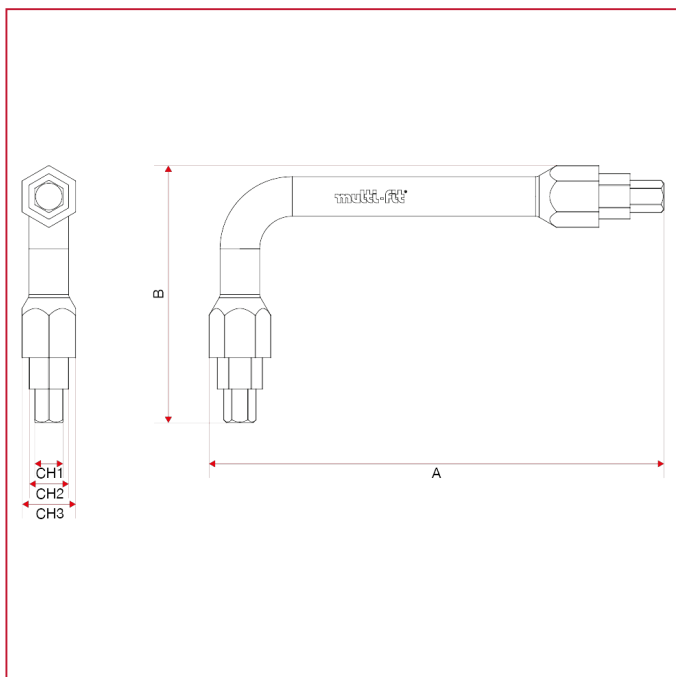
КОД ИТАР

570014026

УПАКОВКА

1/60

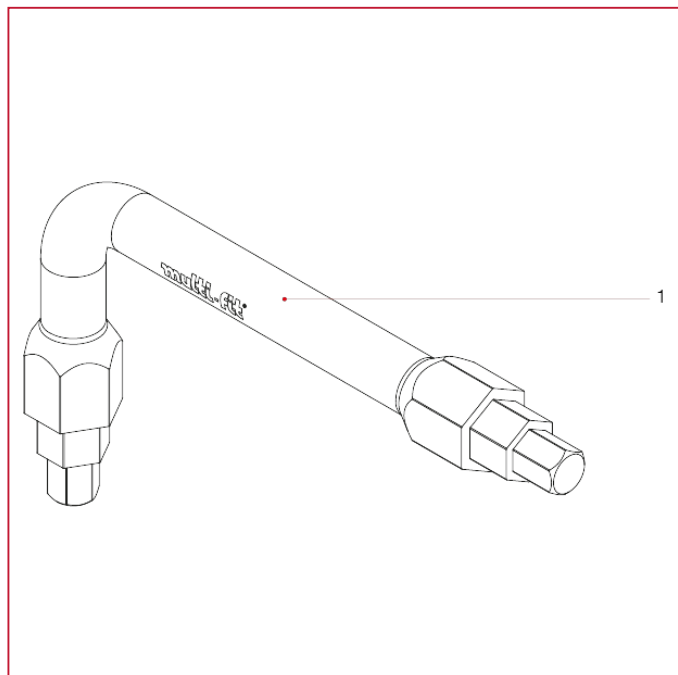
ГАБАРИТНЫЕ РАЗМЕРЫ



A	168
B	92
CH	CH1:10;C H2:14;CH 3:19



МАТЕРИАЛЫ



№	ОПИСАНИЕ	КО Л.	МАТЕРИАЛ
1	Ключ	1	С40



ITAP S.p.A.
Via Ruca 19
25065 Lumezzane
Brescia (ITALY)
Tel 030 8927011
Fax 030 8921990
www.itap.it - info@itap.it

We reserve the right to make improvements and changes to the products described herein and to the relative technical data, at any time and without forewarning.

верс. 20240409