



CATÁLOGO TÉCNICO

RACORES PARA TUBO MULTICAPA,
PEX, POLIBUTILENO Y COBRE

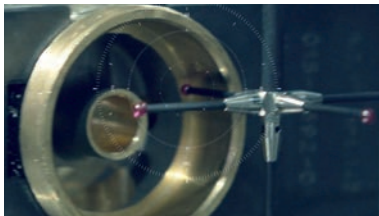
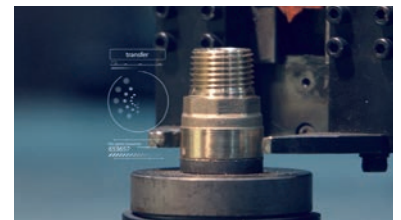
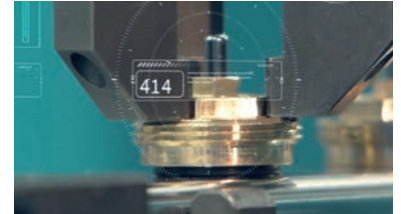
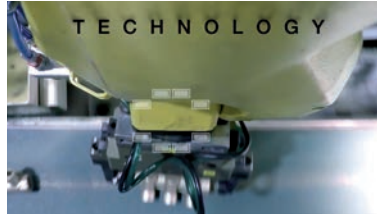


> LA EMPRESA

ITAP SpA, constituida en Lumezzane (Brescia) en 1972, es actualmente una de las empresas líderes del sector de la producción de válvulas, empalmes y colectores de distribución para sistemas sanitarios y de calefacción.

Gracias a un proceso productivo completamente automatizado, con 85 máquinas transfer y 55 líneas de ensamblaje, está en condiciones de producir 400.000 unidades por día.

La innata vocación por la innovación y por el respeto de las normativas técnicas está sostenida por una organización empresarial certificada ISO 9001. La orientación a la calidad siempre se ha considerado un factor decisivo para el logro de importantes resultados comerciales: ITAP cuenta con aprobaciones de producto emitidas por organismos certificadores de todo el mundo.



> Los productos ITAP han obtenido aprobaciones de más de 30 organismos certificadores de todo el mundo.





RACORES PARA TUBO MULTICAPA, PEX, POLIBUTILENO Y COBRE

510 Racor multi-fit® para tubo multicapa, pex y polibutileno

medidas con tuerca de 1/2"

medidas con tuerca de 3/4" adatto EUROKONUS

medidas con tuerca de 1"



510 medidas con tuerca de 1/2"

MEDIDA	CÓDIGO	EMBALAJE
14x2	510001214200	20/180
16x2	510001216200	20/180
16x2,25	510001216225	20/180
18x2	510001218200	15/135
20x2	510001220200	15/135
20x2,25	510001220225	15/135
20x2,5	510001220250	15/135

510 medidas con tuerca de 3/4" adecuado EUROKONUS

MEDIDA	CÓDIGO	EMBALAJE
16x2	510003416200	20/140
18x2	510003418200	15/105
20x2	510003420200	15/120
20x2,25	510003420225	15/105
25x2,5	510003425250	10/70
26x3	510003426300	10/80

510 medidas con tuerca de 1"

MEDIDA	CÓDIGO	EMBALAJE
25x2,5	510010025250	10/110
26x3	510010026300	10/120
32x3	510010032300	10/80

CERTIFICACIONES



ESPECIFICACIONES

PATENTADO

Tuerca de latón niquelado.

Espiga en latón

Presión máxima de trabajo: 20 bar.

Conexiones roscadas ISO 228 (equivalentes a DIN EN ISO 228 y BS EN ISO 228).

Temperatura mínima y máxima de trabajo: -20°C, 110°C.

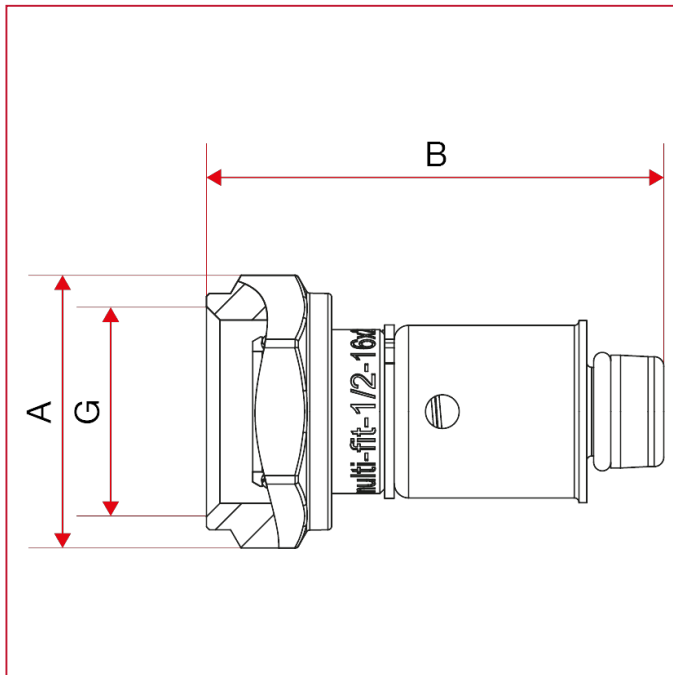
En el paquete, el racor se suministra con junta tórica para asientos cónicos y junta para asientos planos.

Racor certificado KIWA sólo con junta tórica para asientos cónicos



RACORES PARA TUBO MULTICAPA, PEX, POLIBUTILENO Y COBRE

Dimensiones totales



510 medidas con tuerca de 1/2"

	14x2	16x2	16x2,25	18x2	20x2	20x2,25	20x2,5
A	28,3	28,3	28,3	28,3	28,3	28,3	28,3
B	46	47,5	47,5	46	46	46	46
G	1/2"	1/2"	1/2"	1/2"	1/2"	1/2"	1/2"
Kg/cm2 bar	20	20	20	20	20	20	20
LBS - psi	290	290	290	290	290	290	290

510 medidas con tuerca de 3/4" adecuado EUROKONUS

	16x2	18x2	20x2	20x2,25	25x2,5	26x3
A	33	33	33	33	33	33
B	48,5	47	47	47	52	52
G	3/4"	3/4"	3/4"	3/4"	3/4"	3/4"
Kg/cm2 bar	20	20	20	20	20	20
LBS - psi	290	290	290	290	290	290

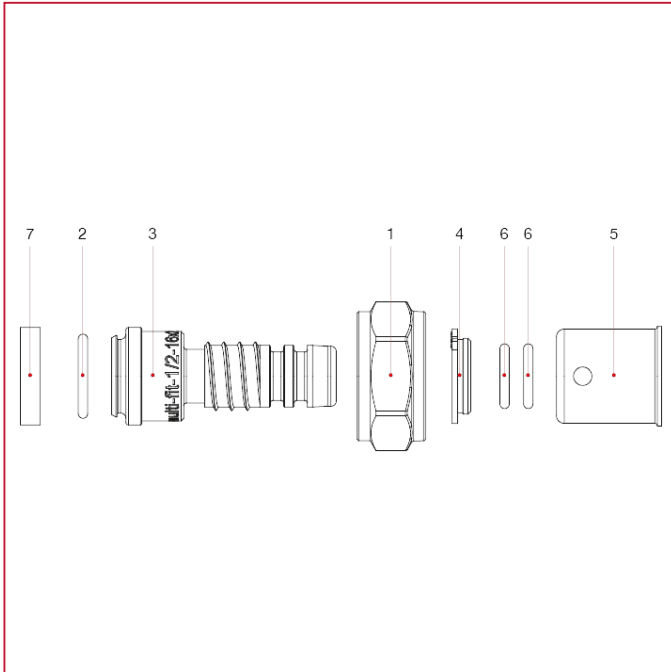
510 medidas con tuerca de 1"

	25x2,5	26x3	32x3
A	40,5	40,5	40,5
B	58,5	58,5	63
G	1"	1"	1"
Kg/cm2 bar	20	20	20
LBS - psi	290	290	290



RACORES PARA TUBO MULTICAPA, PEX, POLIBUTILENO Y COBRE

MATERIALES



POS.	DESCRIPCIÓN	N.	MATERIAL
1	Tuerca	1	Latón niquelado CW617N
2	Junta tórica	1	EPDM
3	Codo	1	Latón PTL CW617N
4	Junta	1	Nailon
5	Casquillo externo	1	Acero inoxidable AISI 304
6	Junta tórica	1	EPDM
7	Junta	1	NBR



RACORES PARA TUBO MULTICAPA, PEX, POLIBUTILENO Y COBRE

INSTRUCCIONES

multi.fit®

INSTALACIÓN EN 4 PASOS

1. Cortar el tubo con un cortatubos.
 2. Desbarbar la parte interna del tubo.
 3. Acoplar el racor al tubo.
 4. Cuando la parte roscada del racor alcanza el tubo, enroscar hasta que la rosca penetre totalmente en el tubo.
- La unión es **SEGURA** y **FÁCILMENTE REVERSIBLE**.



LAS VENTAJAS:

- NO ES NECESARIA NINGUNA CALIBRACIÓN
- ES COMPATIBLE CON TODAS LAS MARCAS DE TUBOS MULTICAPA
- ES REUTILIZABLE
- ES UTILIZABLE TANTO EN INSTALACIONES DE CALEFACCIÓN COMO SANITARIAS
- SE INSTALA CON UNA SIMPLE LLAVE HEXAGONAL SIN MÁQUINA PRENSADORA



En el paquete, el racor se suministra con junta tórica para asientos cónicos y junta para asientos planos.

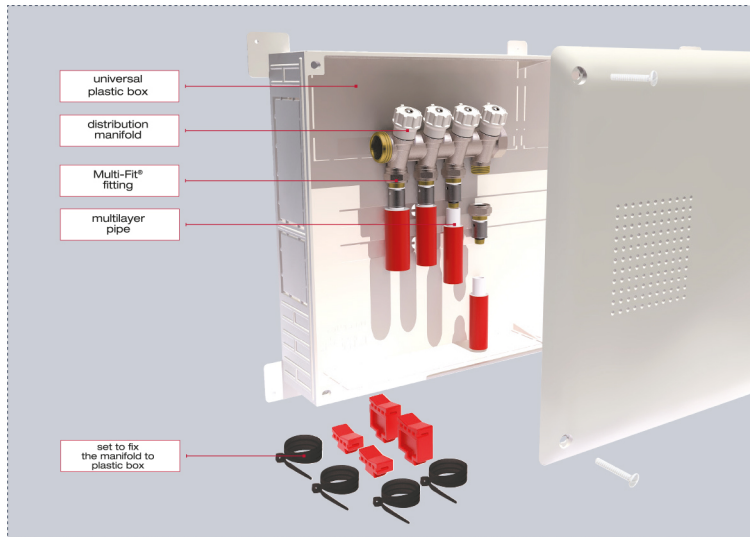
multi.fit®

SISTEMA DE UNIÓN PARA AGUA SANITARIA

El uso del sistema Multi-fit® se completa con la instalación del colector de distribución Art. 465 y la caja de empotrar Art. 499. Esta disposición permite al proyectista y al instalador trabajar con la máxima seguridad, garantizando los más altos estándares de calidad de la instalación.



RACORES PARA TUBO MULTICAPA, PEX, POLIBUTILENO Y COBRE



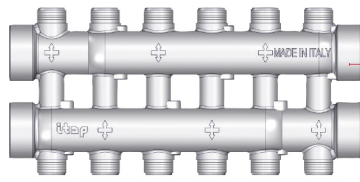
LAS VENTAJAS:

- NO MÁS JUNTAS EN "T" ENTERRADAS
- NO MÁS PÉRDIDAS DE AGUA
- APROVECHA REALMENTE LA FLEXIBILIDAD Y VELOCIDAD DE COLOCACIÓN DEL MULTICAPA
- AUMENTA EL CAUDAL DE AGUA
- SIMPLIFICA LAS REPARACIONES
- CADA APARATO ESTÁ CONECTADO INDIVIDUALMENTE A UNA DE LAS SALIDAS DEL COLECTOR

USO DE RACORES CON TUBO MULTICAPA, PEX Y POLIBUTILENO



RACORES PARA TUBO MULTICAPA, PEX, POLIBUTILENO Y COBRE



885 DUAL DISTRIBUTION MANIFOLD.
1/2" male outlets, conical seat



850 DISTRIBUTION MANIFOLD
MADE OUT OF BRASS BAR.



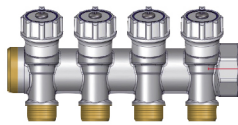
518 MALE/MALE ADAPTER



852 DISTRIBUTION MANIFOLD IN STAINLESS STEEL



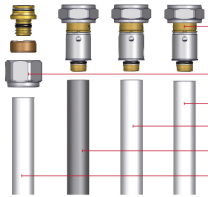
518 MALE/MALE ADAPTER



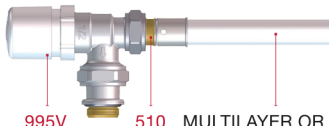
465 DISTRIBUTION MANIFOLD WITH SHUT-OFF VALVES
1/2" male outlets, conical seat



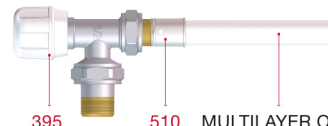
455 DISTRIBUTION MANIFOLD
1/2" male outlets, conical seat



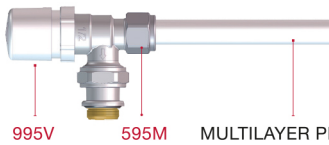
510 **multifit**
595M NUT AND ADAPTER
MULTILAYER PIPE
PEX PIPE
POLYBUTYLENE PIPE
MULTILAYER PIPE



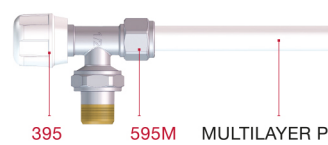
995V 510 MULTILAYER OR PEX PIPE



395 510 MULTILAYER OR PEX PIPE



995V 595M MULTILAYER PIPE



395 595M MULTILAYER PIPE



RACORES PARA TUBO MULTICAPA, PEX, POLIBUTILENO Y COBRE

595 Racores de compresión para tubo de cobre

CON RANURA NEGRA PARA INSTALACIONES HIDRÁULICAS Y USO ALIMENTARIO.

RACORES DE COMPRESIÓN PARA TUBO DE COBRE

Conforme a la norma UNI EN 1254-2

medida 1/2"

medida 3/4"



595 medida 1/2"

MEDIDA	CÓDIGO	EMBALAJE
1/2"x10	595001210	50/300
1/2"x12	595001212	50/300
1/2"x14	595001214	50/300
1/2"x15	595001215	50/300
1/2"x16	595001216	50/300

595 medida 3/4"

MEDIDA	CÓDIGO	EMBALAJE
3/4"x15	595003415	25/150
3/4"x18	595003418	25/150

CERTIFICACIONES



ESPECIFICACIONES

Ranura de estanqueidad negra conforme con la norma EN 681-1.

Temperatura mínima y máxima de trabajo: 0°C, 90°C.

Presión máxima de trabajo: 10 bar.

Conexión de 1/2" indicada para asientos cónicos con diámetro interno 16 mm.

Conexión 3/4" indicada para estándar EUROKONUS

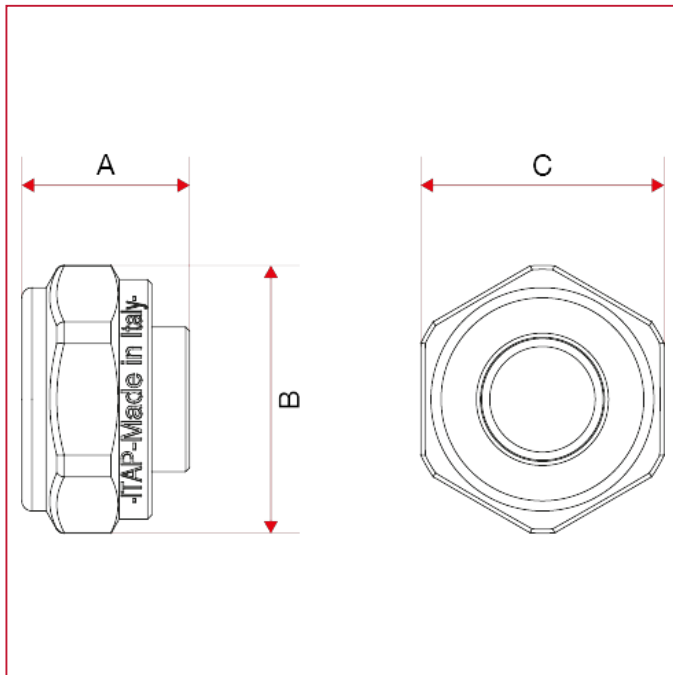
RACOR DE COMPRESIÓN PARA TUBO COBRE

INSTALACIONES HIDRÁULICAS Y USO ALIMENTARIO.



RACORES PARA TUBO MULTICAPA, PEX, POLIBUTILENO Y COBRE

Dimensiones totales



595 medida 1/2"

	1/2"x10	1/2"x12	1/2"x14	1/2"x15	1/2"x16
A	17	17	17	14,5	15,25
B	26,7	26,7	26,7	26,7	26,7
C	24	24	24	24	24
Kg/cm ² bar	10	10	10	10	10
LBS - psi	145	145	145	145	145

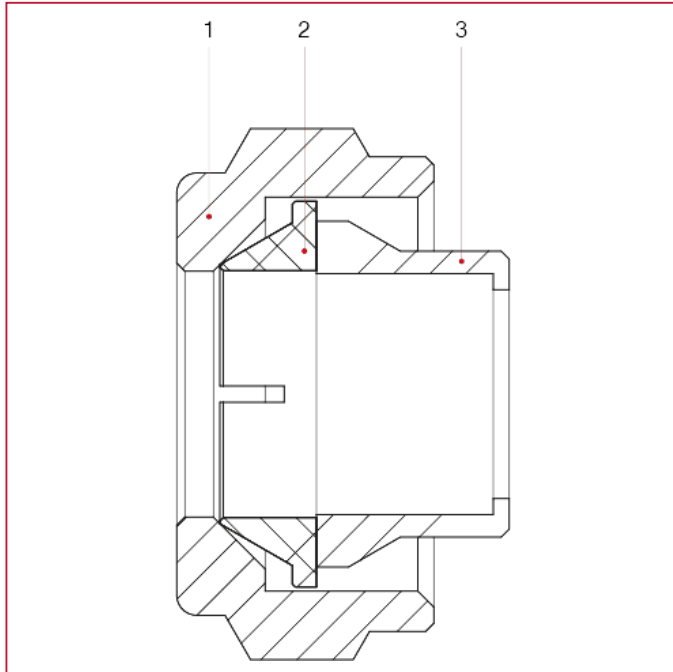
595 medida 3/4"

	3/4"x15	3/4"x18
A	18,3	18
B	30	30
C	24	24
Kg/cm ² bar	10	10
LBS - psi	145	145



RACORES PARA TUBO MULTICAPA, PEX, POLIBUTILENO Y COBRE

MATERIALES



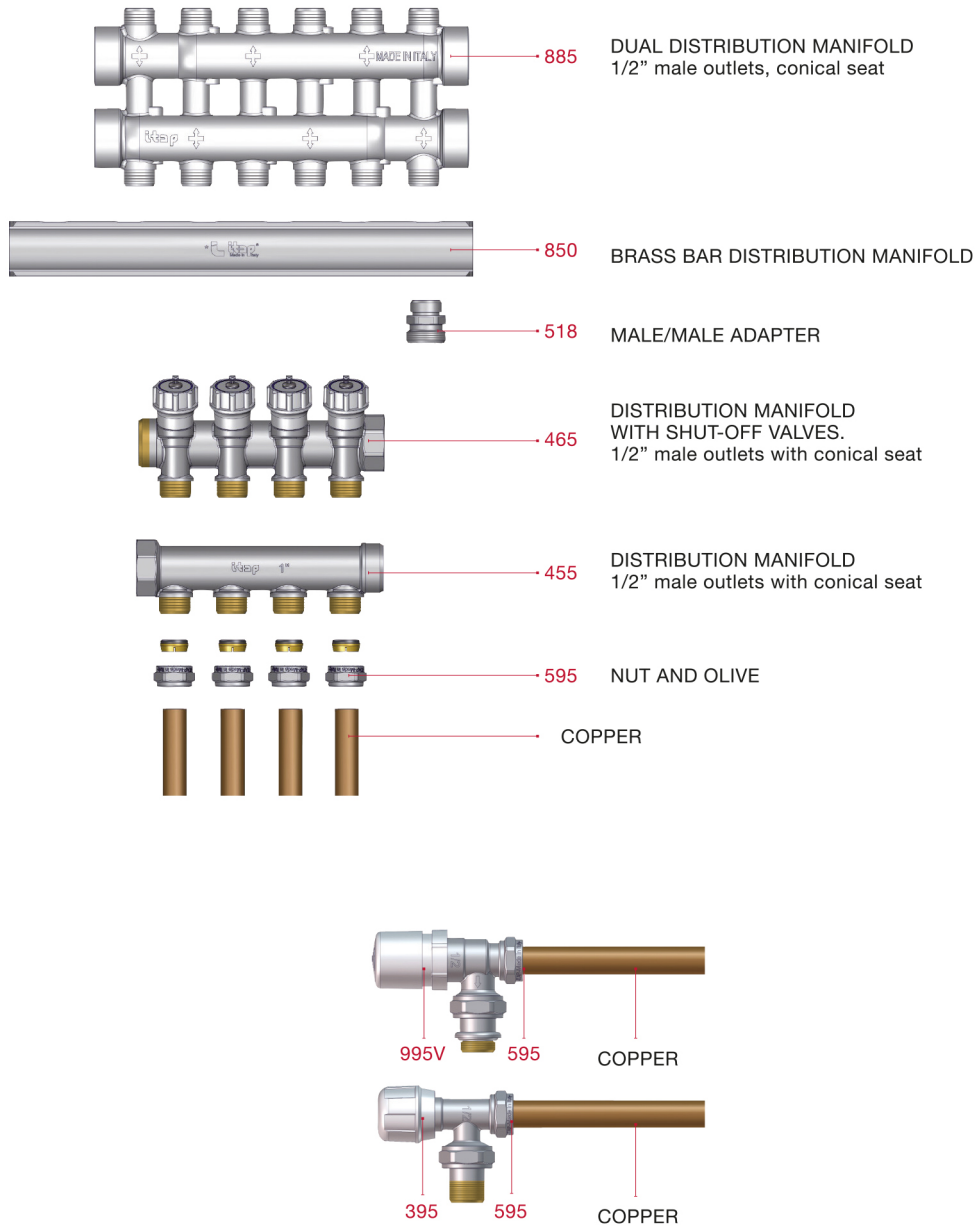
POS.	DESCRIPCIÓN	N.	MATERIAL
1	Tuerca	1	Latón niquelado CW617N
2	Ojiva	1	Latón CW614N
3	Junta	1	EPDM



RACORES PARA TUBO MULTICAPA, PEX, POLIBUTILENO Y COBRE

INSTRUCCIONES

USO DE RACORES CON TUBO DE COBRE





RACORES PARA TUBO MULTICAPA, PEX, POLIBUTILENO Y COBRE

595M Racor de compresión para tubo multicapa

medidas con tuerca de 1/2"

medidas con tuerca de 3/4" adatto EUROKONUS



595M medidas con tuerca de 1/2"

MEDIDA	CÓDIGO	EMBALAJE
1/2"-14X2	595001214200M	20/200
1/2"-16X2	595001216200MI	20/200
1/2"-16X2,25	595001216225M	20/300

595M medidas con tuerca de 3/4" adecuado EUROKONUS

MEDIDA	CÓDIGO	EMBALAJE
3/4"-16X2	595003416200MI	20/200
3/4"-18X2	595003418200M	20/300
3/4"-20X2	595003420200MI	20/200

CERTIFICACIONES



ESPECIFICACIONES

Temperatura mínima y máxima de trabajo: -20°C, 110°C.

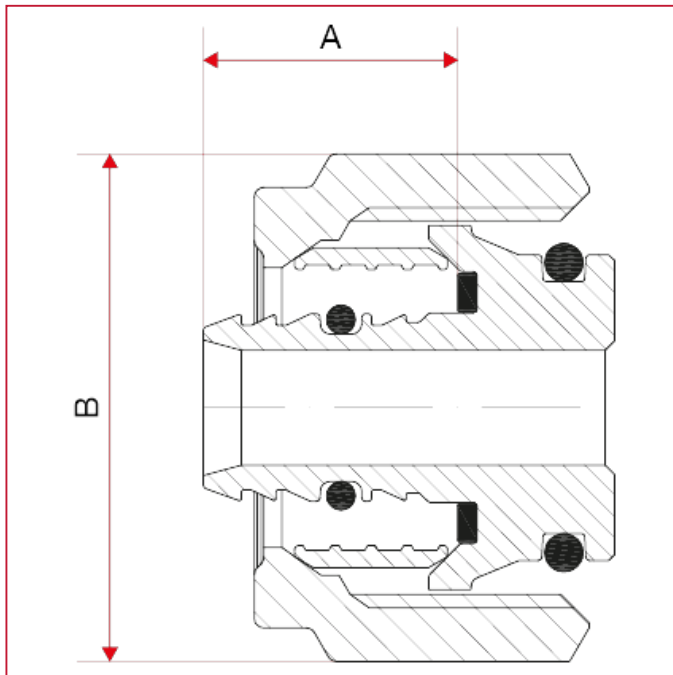
Presión máxima de trabajo: 10 bar.

Conexión de 1/2" indicada para asientos cónicos con diámetro interno 16 mm.



RACORES PARA TUBO MULTICAPA, PEX, POLIBUTILENO Y COBRE

Dimensiones totales



595M medidas con tuerca de 1/2"

	1/2"-14X 2	1/2"-16X 2	1/2"-16X 2,25
A	13,3	13	13
B	Es, Ch, 24	Es, Ch, 24	Es, Ch, 24

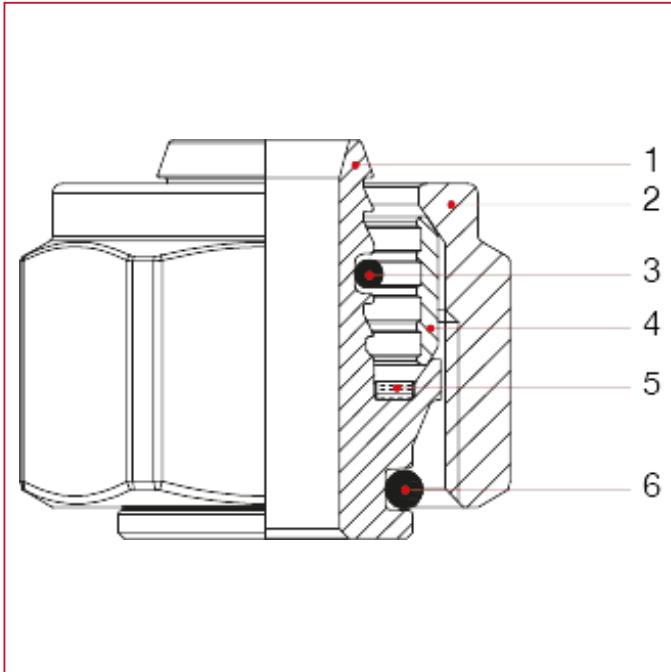
595M medidas con tuerca de 3/4" adecuado EUROKONUS

	3/4"-16X 2	3/4"-18X 2	3/4"-20X 2
A	14	14	14
B	Es, Ch, 26	Es, Ch, 26	Es, Ch, 26



RACORES PARA TUBO MULTICAPA, PEX, POLIBUTILENO Y COBRE

MATERIALES

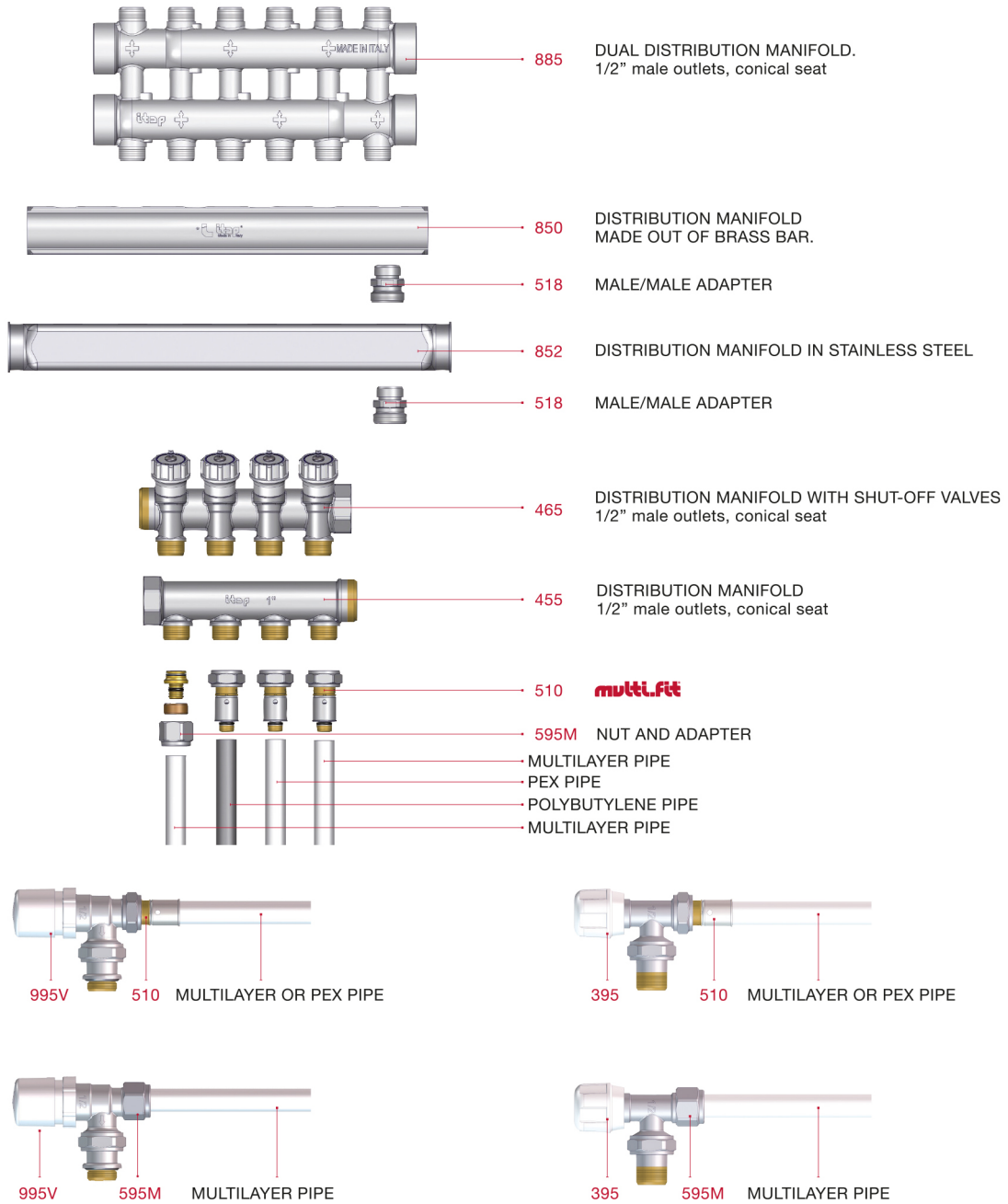


POS.	DESCRIPCIÓN	N.	MATERIAL
1	Codo	1	Latón CW614N
2	Tuerca	1	Latón níquelado CW617N
3	Junta tórica	1	EPDM
4	Junta	1	Latón CW614N
5	Espaciador	1	PE
6	Junta tórica	1	EPDM



RACORES PARA TUBO MULTICAPA, PEX, POLIBUTILENO Y COBRE

USO DE RACORES CON TUBO MULTICAPA, PEX Y POLIBUTILENO





RACORES PARA TUBO MULTICAPA, PEX, POLIBUTILENO Y COBRE

595P Racor de compresión para tubo pex

medidas con tuerca de 3/4" adatto EUROKONUS



595P medidas con tuerca de 3/4" adecuado EUROKONUS

MEDIDA	CÓDIGO	EMBALAJE
3/4" - 16X1,5	595003416150P	20/300
3/4" - 16X1,8	595003416180P	20/120
3/4" - 16X2	595003416200P	20/300
3/4" - 17X2	595003417200P	20/300
3/4" - 20X1,9	595003420190P	25/150
3/4" - 20X2	595003420200P	20/300

CERTIFICACIONES

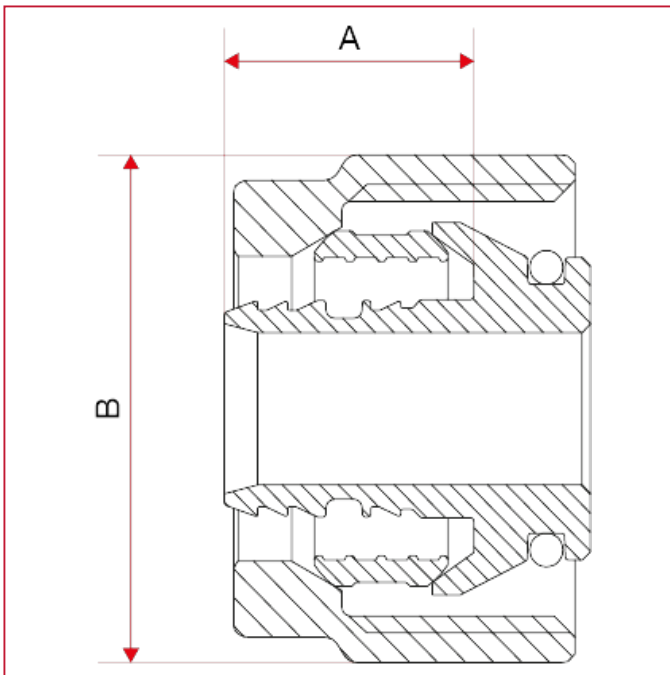


ESPECIFICACIONES

Temperatura mínima y máxima de trabajo: -20°C, 110°C.

Presión máxima de trabajo: 10 bar.

Dimensiones totales



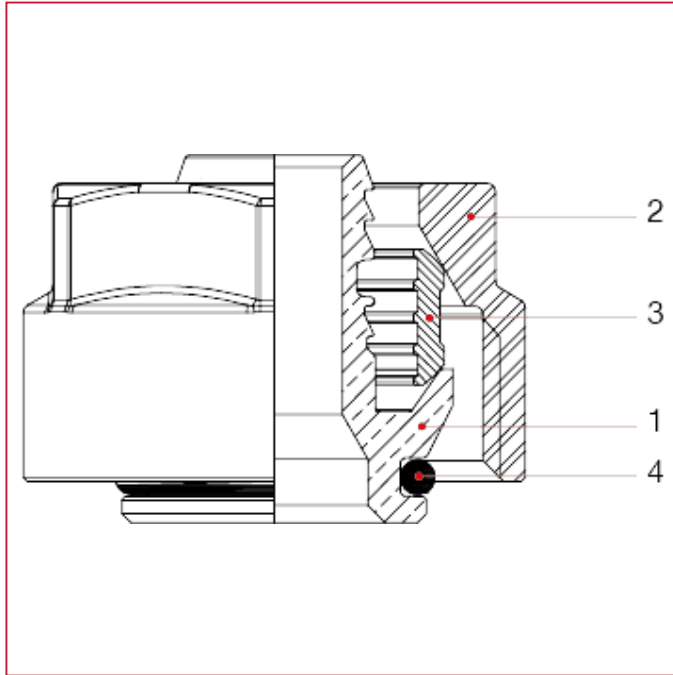


RACORES PARA TUBO MULTICAPA, PEX, POLIBUTILENO Y COBRE

595P medidas con tuerca de 3/4" adecuado EUROKONUS

	3/4" - 16X1,5	3/4" - 16X1,8	3/4" - 16X2	3/4"-17X 2	3/4" - 20X1,9	3/4" - 20X2
A	15	17,5	15	15	16,7	15
B	Es, Ch, 26	Es, Ch, 30	Es, Ch, 26	Es, Ch, 26	Es, Ch, 30	Es, Ch, 26

MATERIALES

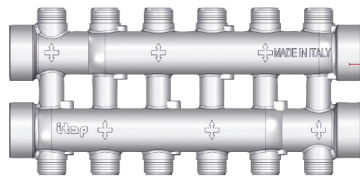


POS.	DESCRIPCIÓN	N.	MATERIAL
1	Codo	1	Latón CW614N
2	Tuerca	1	Latón niquelado CW617N
3	Junta	1	Latón CW614N
4	Junta tórica	1	EPDM



RACORES PARA TUBO MULTICAPA, PEX, POLIBUTILENO Y COBRE

USO DE RACORES CON TUBO MULTICAPA, PEX Y POLIBUTILENO



885 DUAL DISTRIBUTION MANIFOLD.
1/2" male outlets, conical seat



850 DISTRIBUTION MANIFOLD
MADE OUT OF BRASS BAR.



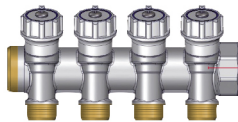
518 MALE/MALE ADAPTER



852 DISTRIBUTION MANIFOLD IN STAINLESS STEEL



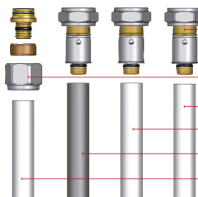
518 MALE/MALE ADAPTER



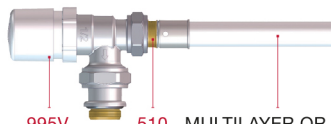
465 DISTRIBUTION MANIFOLD WITH SHUT-OFF VALVES
1/2" male outlets, conical seat



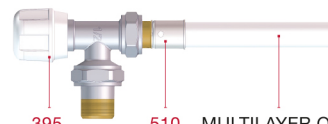
455 DISTRIBUTION MANIFOLD
1/2" male outlets, conical seat



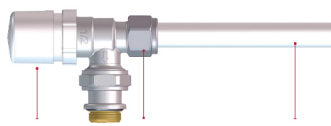
510 **multi.fit**
595M NUT AND ADAPTER
MULTILAYER PIPE
PEX PIPE
POLYBUTYLENE PIPE
MULTILAYER PIPE



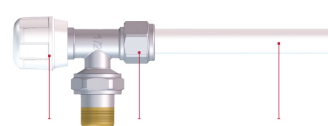
995V 510 MULTILAYER OR PEX PIPE



395 510 MULTILAYER OR PEX PIPE



995V 595M MULTILAYER PIPE



395 595M MULTILAYER PIPE



RACORES PARA TUBO MULTICAPA, PEX, POLIBUTILENO Y COBRE

509 Racor recto hembra

Medidas disponibles: 1/2"x1/2", 1/2"Mx3/4"F, 3/4"x3/4" eurokonus



509 medidas disponibles: 1/2"x1/2", 1/2"Mx3/4"F, 3/4"x3/4" eurokonus

MEDIDA	CÓDIGO	EMBALAJE
1/2"x1/2"	5090012012	20/520
1/2"x3/4"	5090012034	15/390
3/4"x3/4"	5090034034	12/312

CERTIFICACIONES



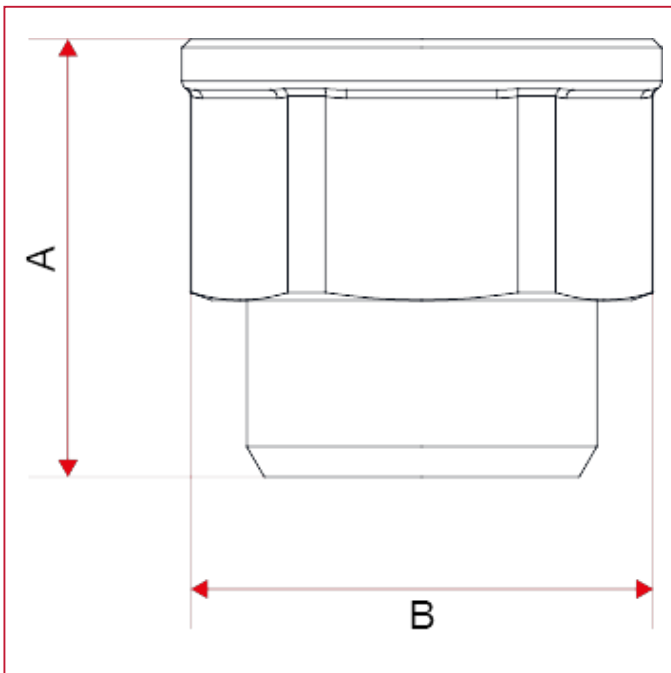
ESPECIFICACIONES

Conexiones roscadas macho 1/2" equipado con un asiento cónico y diámetro interno mm.16.

Conexiones roscadas macho 3/4" eurokonus.

Presión máxima de trabajo: 20 bar.

Dimensiones totales



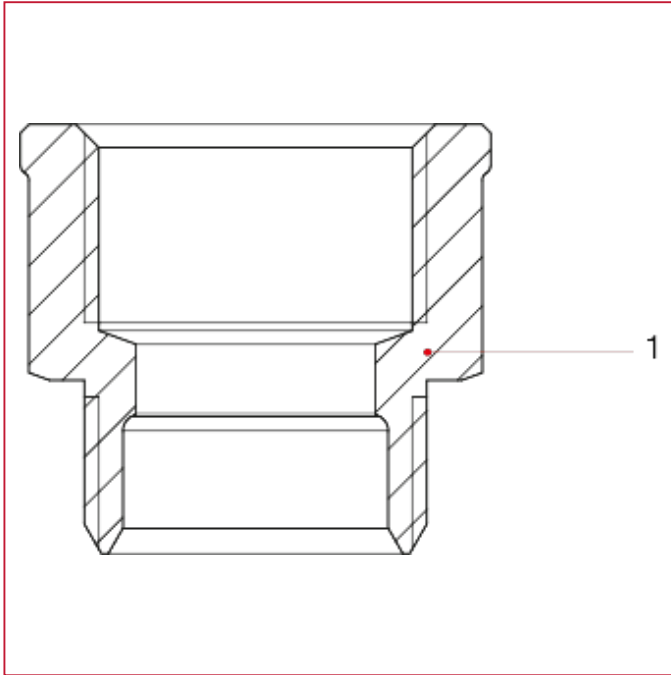


RACORES PARA TUBO MULTICAPA, PEX, POLIBUTILENO Y COBRE

509 medidas disponibles: 1/2"x1/2", 1/2"Mx3/4"F, 3/4"x3/4" eurokonus

	1/2"x1/2"	1/2"x3/4"	3/4"x3/4"
A	26	28	30
B	27,5	33	33
Kg/cm2 bar	20	20	20
LBS - psi	290	290	290

MATERIALES



POS.	DESCRIPCIÓN	N.	MATERIAL
1	Racor	1	Latón niquelado CW617N



RACORES PARA TUBO MULTICAPA, PEX, POLIBUTILENO Y COBRE

515 Racor recto macho

Medidas disponibles: 1/2"x1/2", 1/2"x3/4"eurokonus, 3/4"x3/4" eurokonus, 1"x1"



515 medidas disponibles: 1/2"x1/2", 1/2"x3/4"eurokonus, 3/4"x3/4" eurokonus, 1"x1"

MEDIDA	CÓDIGO	EMBALAJE
1/2"x1/2"	5150012012	30/660
1/2"x3/4"	5150012034	20/440
3/4"x3/4"	5150034034	20/280
1" x 1"	5150100100	8/208

CERTIFICACIONES



ESPECIFICACIONES

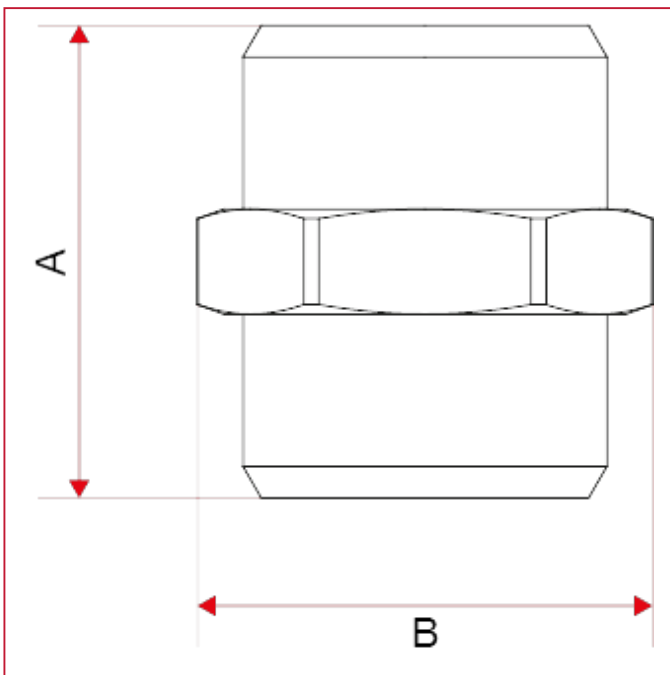
Conexiones roscadas macho 1/2" equipado con un asiento cónico y diámetro interno mm.16.

Conexiones roscadas macho 3/4" eurokonus.

Conexiones roscadas macho 1" equipado con un asiento cónico y diámetro interno mm.22.

Presión máxima de trabajo: 20 bar.

Dimensiones totales



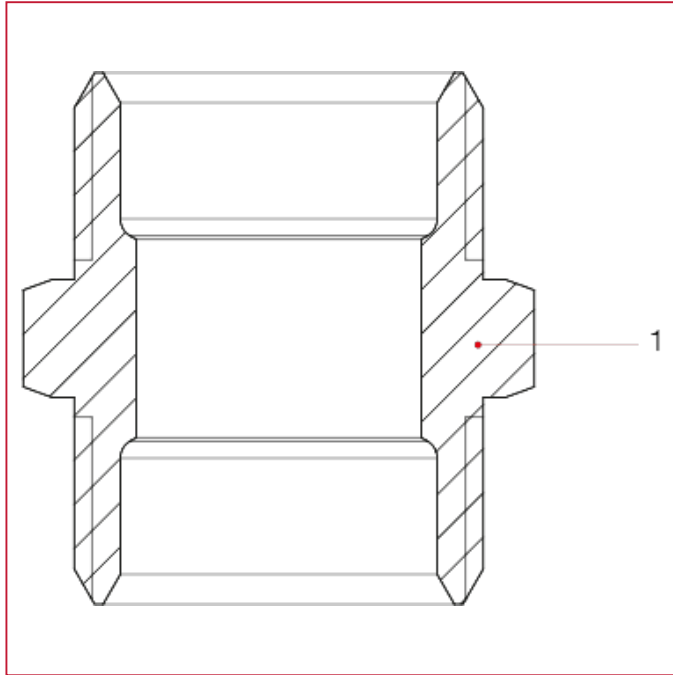


RACORES PARA TUBO MULTICAPA, PEX, POLIBUTILENO Y COBRE

515 medidas disponibles: 1/2"x1/2", 1/2"x3/4"eurokonus, 3/4"x3/4" eurokonus, 1"x1"

	1/2"x1/2"	1/2"x3/4"	3/4"x3/4"	1" x 1"
A	27	30	32	37
B	26	29	29	37
Kg/cm2 bar	20	20	20	20
LBS - psi	290	290	290	290

MATERIALES



POS.	DESCRIPCIÓN	N.	MATERIAL
1	Racor	1	Latón PTL CW617N



RACORES PARA TUBO MULTICAPA, PEX, POLIBUTILENO Y COBRE

530 Racor de acoplamiento en T

Medidas disponibles: 1/2"x1/2"x1/2", 3/4"x3/4"x3/4" eurokonus, 1"x1"x1"



530 medidas disponibles: 1/2"x1/2"x1/2", 3/4"x3/4"x3/4" eurokonus, 1"x1"x1"

MEDIDA	CÓDIGO	EMBALAJE
1/2"	5300012012	16/224
3/4"	5300034034	8/112
1"	5300100100	6/84

CERTIFICACIONES



ESPECIFICACIONES

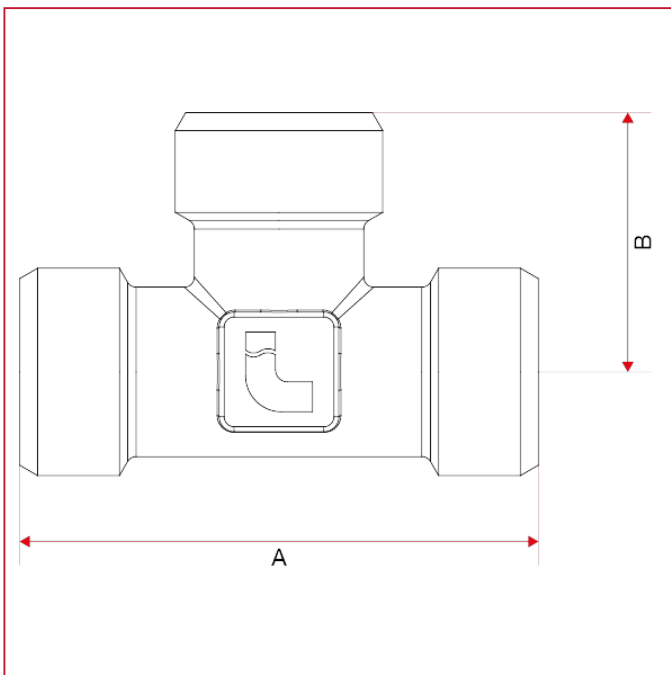
Conexiones roscadas macho 1/2" equipado con un asiento cónico y diámetro interno mm.16.

Conexiones roscadas macho 3/4" eurokonus.

Conexiones roscadas macho 1" equipado con un asiento cónico y diámetro interno mm.22.

Presión máxima de trabajo: 20 bar.

Dimensiones totales



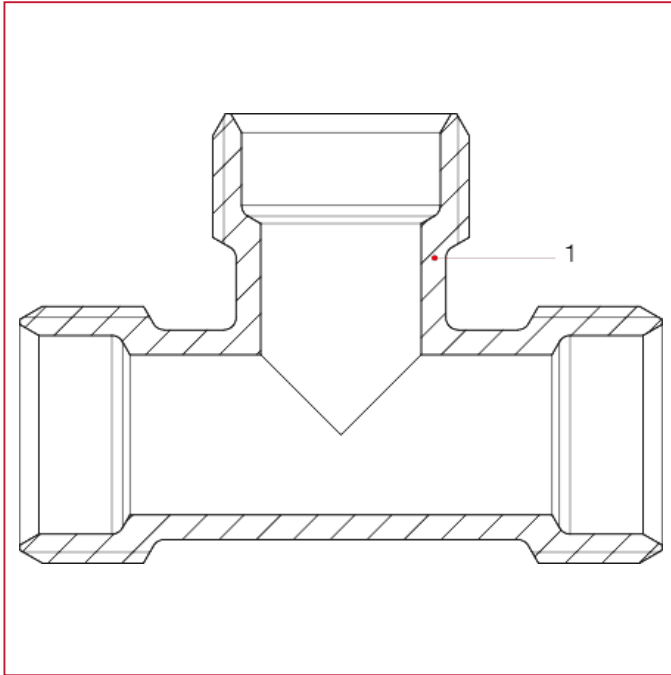


RACORES PARA TUBO MULTICAPA, PEX, POLIBUTILENO Y COBRE

530 medidas disponibles: 1/2"x1/2"x1/2", 3/4"x3/4"x3/4" eurokonus, 1"x1"x1"

	1/2"	3/4"	1"
A	52	64	68
B	26	32	34
Kg/cm2 bar	20	20	20
LBS - psi	290	290	290

MATERIALES



POS.	DESCRIPCIÓN	N.	MATERIAL
1	Racor	1	Latón niquelado CW617N



RACORES PARA TUBO MULTICAPA, PEX, POLIBUTILENO Y COBRE

535 Racor en T hembra

Medidas disponibles: 1/2"x1/2"x1/2", 3/4"x3/4"x3/4" eurokonus



535 medidas disponibles: 1/2"x1/2"x1/2", 3/4"x3/4"x3/4" eurokonus

MEDIDA	CÓDIGO	EMBALAJE
1/2"	5350012012	14/196
3/4"	5350034034	8/112

CERTIFICACIONES



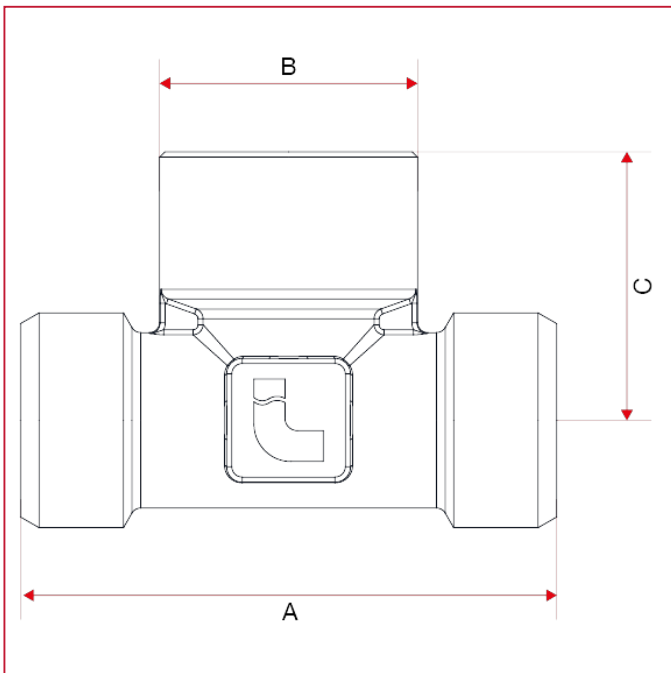
ESPECIFICACIONES

Conexiones roscadas macho 1/2" equipado con un asiento cónico y diámetro interno mm.16.

Conexiones roscadas macho 3/4" eurokonus.

Presión máxima de trabajo: 20 bar.

Dimensiones totales



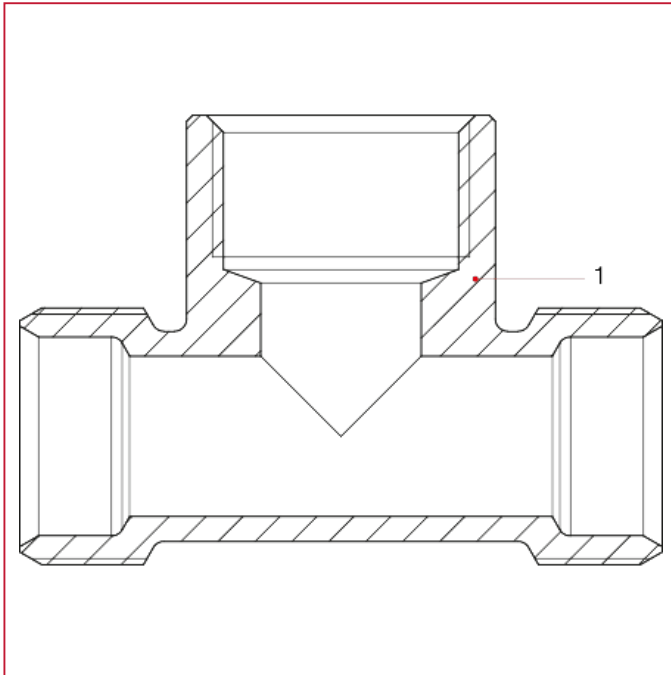


RACORES PARA TUBO MULTICAPA, PEX, POLIBUTILENO Y COBRE

535 medidas disponibles: 1/2"x1/2"x1/2", 3/4"x3/4"x3/4" eurokonus

	1/2"	3/4"
A	52	64
B	26	31
C	25	32
Kg/cm2 bar	20	20
LBS - psi	290	290

MATERIALES



POS.	DESCRIPCIÓN	N.	MATERIAL
1	Racor	1	Latón niquelado CW617N



RACORES PARA TUBO MULTICAPA, PEX, POLIBUTILENO Y COBRE

540 Racor en L macho

Medidas disponibles: 1/2"x1/2", 1/2"x3/4"eurokonus, 3/4"x3/4" eurokonus,1"x1"



540 medidas disponibles: 1/2"x1/2", 1/2"x3/4"eurokonus, 3/4"x3/4" eurokonus,1"x1"

MEDIDA	CÓDIGO	EMBALAJE
1/2"x1/2"	5400012012	18/396
1/2"x3/4"	5400012034	13/286
3/4"x3/4"	5400034034	10/220
1"x1"	5400100100	8/112

CERTIFICACIONES



ESPECIFICACIONES

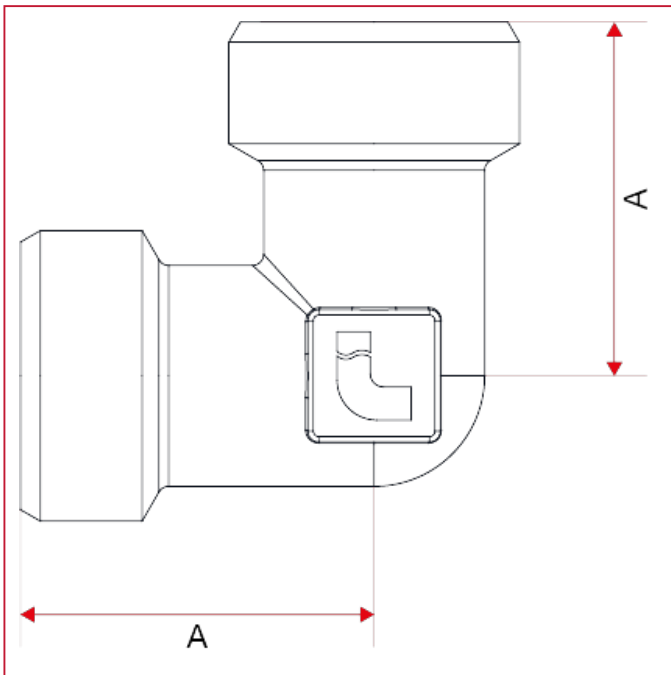
Conexiones roscadas macho 1/2" equipado con un asiento cónico y diámetro interno mm.16.

Conexiones roscadas macho 3/4" eurokonus.

Conexiones roscadas macho 1" equipado con un asiento cónico y diámetro interno mm.22.

Presión máxima de trabajo: 20 bar.

Dimensiones totales



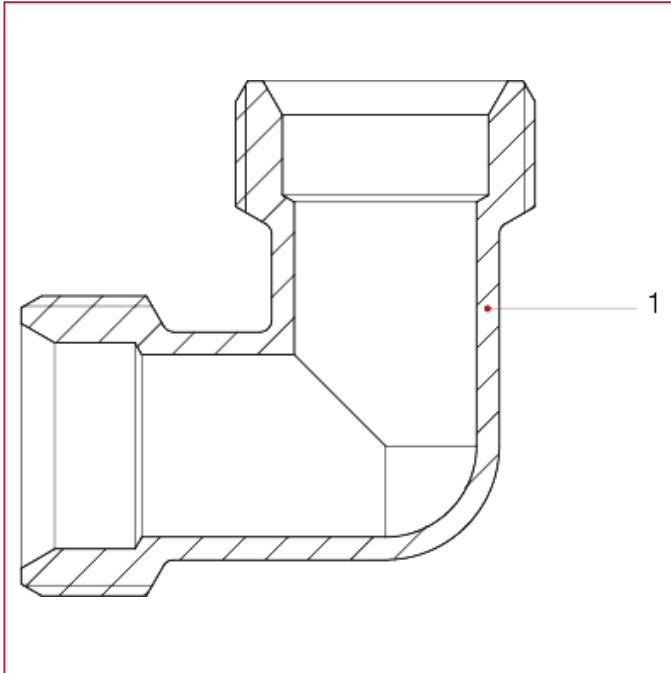


RACORES PARA TUBO MULTICAPA, PEX, POLIBUTILENO Y COBRE

540 medidas disponibles: 1/2"x1/2", 1/2"x3/4"eurokonus, 3/4"x3/4" eurokonus,1"x1"

	1/2"x1/2"	1/2"x3/4"	3/4"x3/4"	1"x1"
A	26	30	32	34
Kg/cm2 bar	20	20	20	20
LBS - psi	290	290	290	290

MATERIALES



POS.	DESCRIPCIÓN	N.	MATERIAL
1	Racor	1	Latón niquelado CW617N



RACORES PARA TUBO MULTICAPA, PEX, POLIBUTILENO Y COBRE

545 Racor en L hembra

Medidas disponibles: 1/2"x1/2", 1/2"Mx3/4"F, 3/4"x3/4" eurokonus



545 medidas disponibles: 1/2"x1/2", 1/2"Mx3/4"F, 3/4"x3/4" eurokonus

MEDIDA	CÓDIGO	EMBALAJE
1/2"x1/2"	5450012012	14/308
1/2"x3/4"	5450012034	8/176
3/4"x3/4"	5450034034	8/176

CERTIFICACIONES



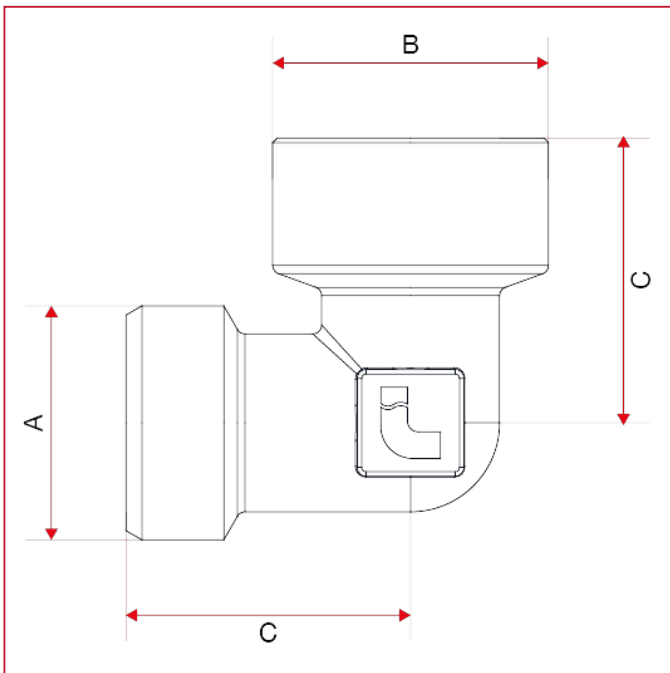
ESPECIFICACIONES

Conexiones roscadas macho 1/2" equipado con un asiento cónico y diámetro interno mm.16.

Conexiones roscadas macho 3/4" eurokonus.

Presión máxima de trabajo: 20 bar.

Dimensiones totales



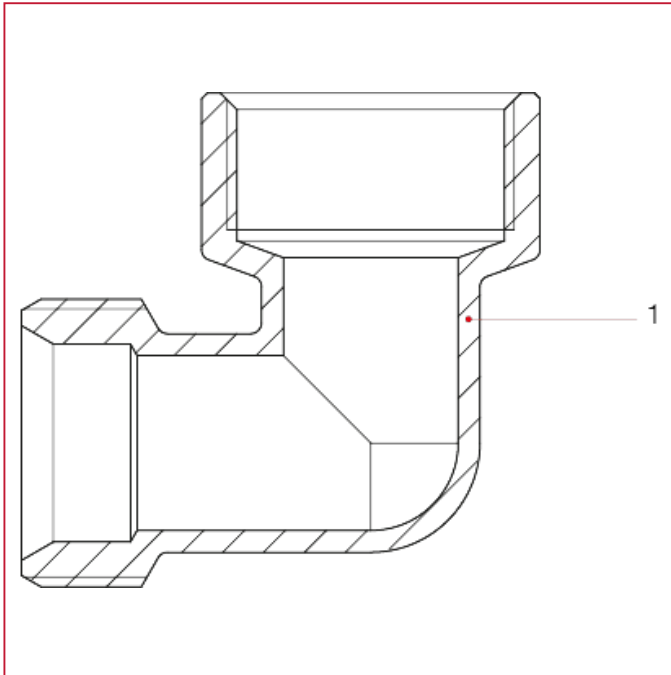


RACORES PARA TUBO MULTICAPA, PEX, POLIBUTILENO Y COBRE

545 medidas disponibles: 1/2"x1/2", 1/2"Mx3/4"F, 3/4"x3/4" eurokonus

	1/2"x1/2"	1/2"x3/4"	3/4"x3/4"
A	1/2	1/2	3/4
B	25	31	31
C	26	30	32
Kg/cm2 bar	20	20	20
LBS - psi	290	290	290

MATERIALES



POS.	DESCRIPCIÓN	N.	MATERIAL
1	Racor	1	Latón niquelado CW617N



RACORES PARA TUBO MULTICAPA, PEX, POLIBUTILENO Y COBRE

548 Racor en L hembra con conexión de pared

Medidas disponibles: 1/2"x1/2", 3/4"x3/4" eurokonus



548 medidas disponibles: 1/2"x1/2", 3/4"x3/4" eurokonus

MEDIDA	CÓDIGO	EMBALAJE
1/2"	5480012012	12/168
3/4"	5480034034	8/112

CERTIFICACIONES



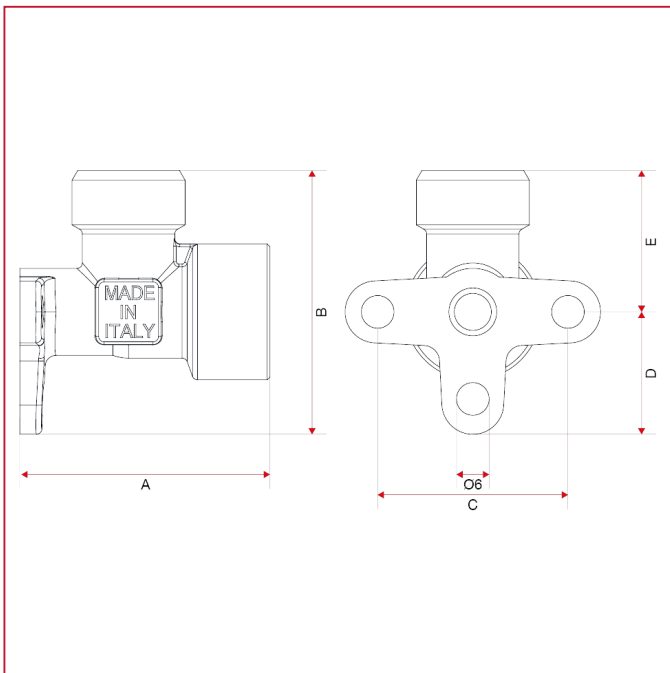
ESPECIFICACIONES

Conexiones roscadas macho 1/2" equipado con un asiento cónico y diámetro interno mm.16.

Conexiones roscadas macho 3/4" eurokonus.

Presión máxima de trabajo: 20 bar.

Dimensiones totales



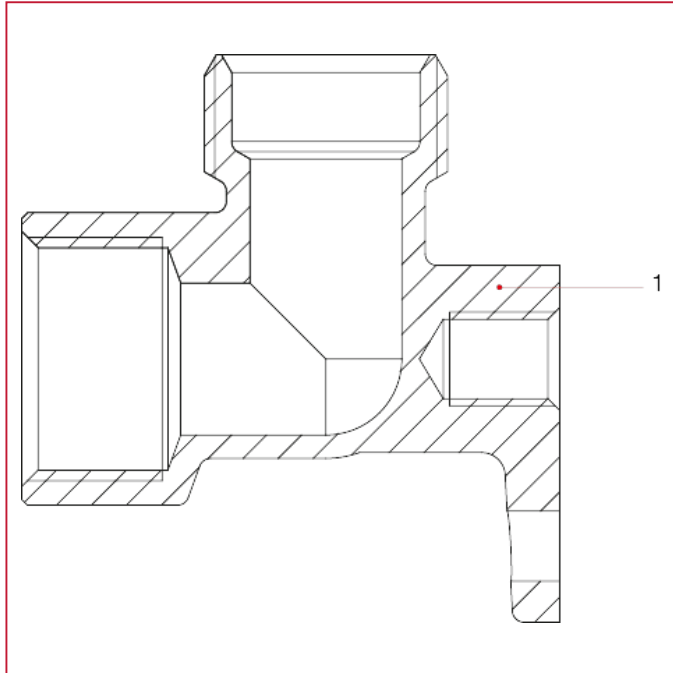


RACORES PARA TUBO MULTICAPA, PEX, POLIBUTILENO Y COBRE

548 medidas disponibles: 1/2"x1/2", 3/4"x3/4" eurokonus

	1/2"	3/4"
A	46	54
B	25	31
C	35	40
D	16	19
E	26	32
Kg/cm2 bar	20	20
LBS - psi	290	290

MATERIALES



POS.	DESCRIPCIÓN	N.	MATERIAL
1	Racor	1	Latón niquelado CW617N



RACORES PARA TUBO MULTICAPA, PEX, POLIBUTILENO Y COBRE

578 Escantillón de metal con dos racores de pared



MEDIDA	CÓDIGO	EMBALAJE
1/2"	578012012	6/30
3/4"	578034034	4/20

CERTIFICACIONES



ESPECIFICACIONES

Permite la máxima precisión en el montaje de los racores Multi-Fit®.

Distancia entre ejes: 100 mm, 127 mm, 150 mm, 177 mm, 200 mm.

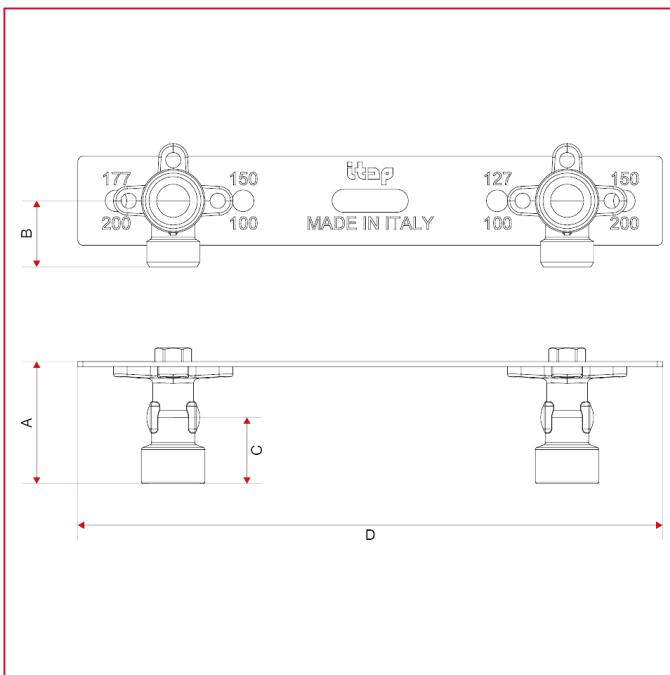
Medidas disponibles: 1/2"x1/2", 3/4"x3/4" eurokonus.

Conexiones roscadas macho 1/2" equipado con un asiento cónico y diámetro interno mm.16.

Conexiones roscadas macho 3/4" eurokonus.

Presión máxima de trabajo: 20 bar.

Dimensiones totales

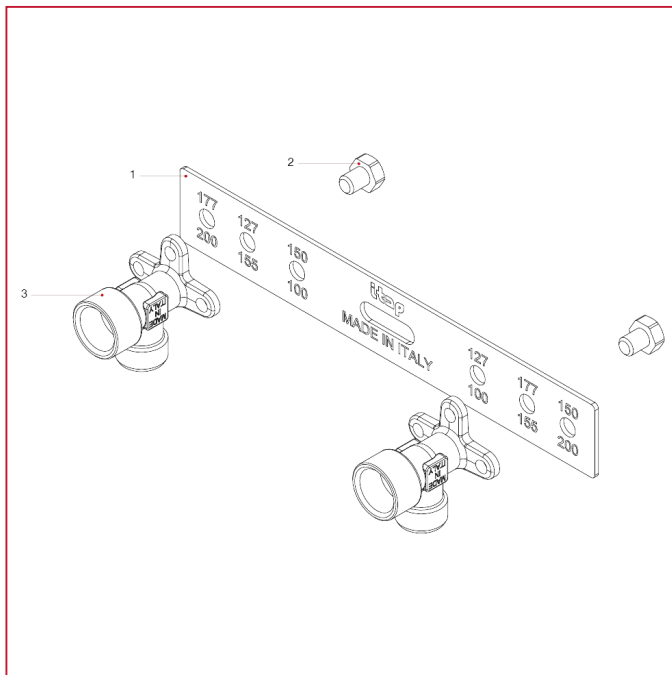




RACORES PARA TUBO MULTICAPA, PEX, POLIBUTILENO Y COBRE

	1/2"	3/4"
A	48	56
B	26	32
C	26	32
D	230	230
Kg/cm2 bar	20	20
LBS - psi	290	290

MATERIALES



POS.	DESCRIPCIÓN	N.	MATERIAL
1	Plantilla de metal	1	Acero P11
2	Tornillo	2	Fe
3	Racor en L	2	Latón niquelado CW617N



RACORES PARA TUBO MULTICAPA, PEX, POLIBUTILENO Y COBRE

518N Racor intermedio macho/macho, colector 1"



MEDIDA	PRESIÓN	CÓDIGO	EMBALAJE
1/2" - 1/2"	20bar/290psi	5180012012N	30/570
1/2" - 3/4"	20bar/290psi	5180012034N	20/440

EUROKONUS

CERTIFICACIONES



ESPECIFICACIONES

Medida disponible: 1/2"x1/2", 1/2"x3/4" eurokonus.

Cuerpo de latón niquelado.

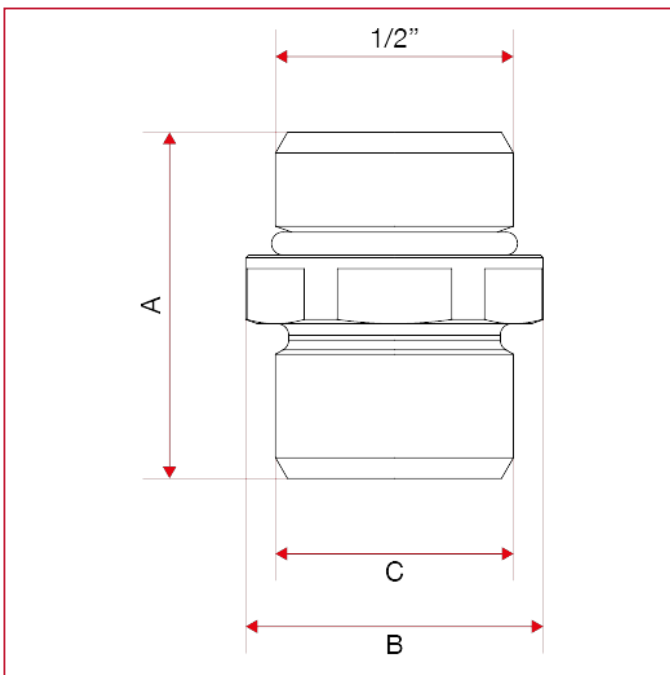
Temperatura máxima de trabajo: 100°C.

Conexiones roscadas ISO 228 (equivalente a DIN EN ISO 228 y BS EN ISO 228).

Rosca G: disponible en la medida 1/2" con asiento cónico y diámetro interno 16 mm, o en la medida 3/4" eurokonus.

La medida 1/2" x 1/2" se puede usar también como racor intermedio para caudalímetro en el colector 1".

Dimensiones totales

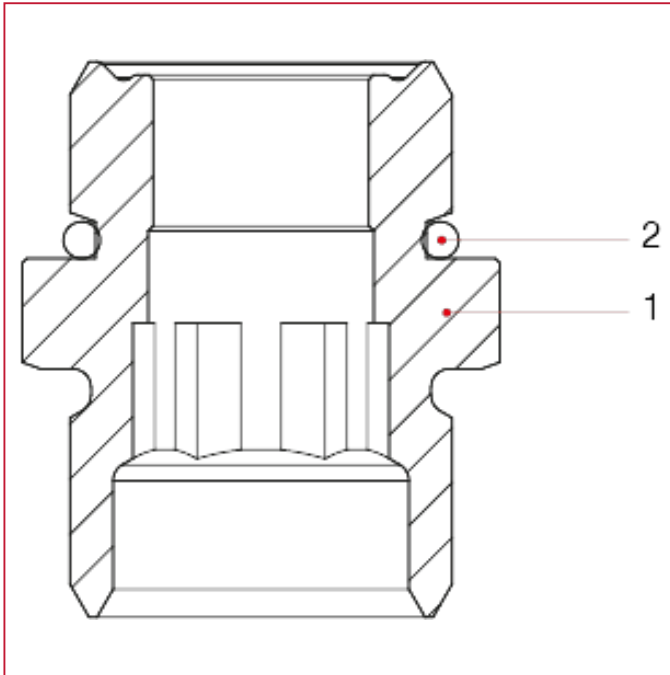




RACORES PARA TUBO MULTICAPA, PEX, POLIBUTILENO Y COBRE

	1/2" - 1/2"	1/2" - 3/4" EUR OKONUS
A	30,2	29,2
B	26	26
C	1/2"	3/4"
Kg/cm ² bar	20	20
LBS - psi	290	290

MATERIALES



POS.	DESCRIPCIÓN	N.	MATERIAL
1	Racor para colectores	1	Latón niquelado CW614N
2	Junta tórica	1	EPDM



RACORES PARA TUBO MULTICAPA, PEX, POLIBUTILENO Y COBRE

519N Racor intermedio macho/macho, colector 1"1/4



MEDIDA	PRESIÓN	CÓDIGO	EMBALAJE
1/2" - 3/4" EUROKONUS	20bar/290psi	5190012034N	20/360

CERTIFICACIONES



ESPECIFICACIONES

Medida disponible: 1/2"x3/4" eurokonus.

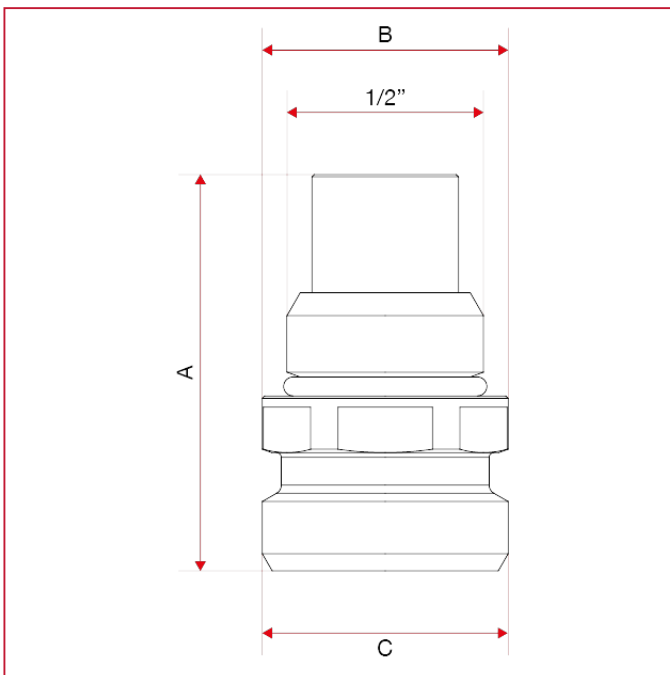
Cuerpo de latón niquelado.

Temperatura máxima de trabajo: 100°C.

Conexiones roscadas ISO 228 (equivalente a DIN EN ISO 228 y BS EN ISO 228).

Se puede usar también como racor intermedio para caudalímetro en colector 1" 1/4.

Dimensiones totales

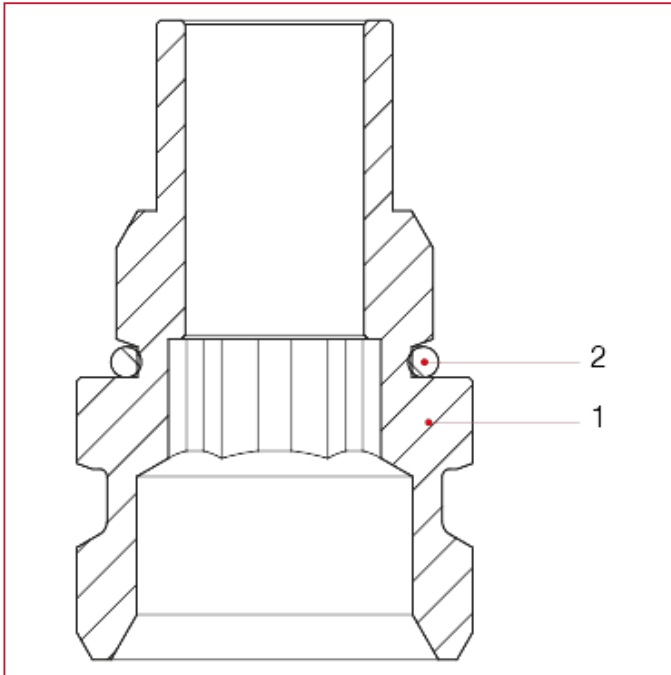




RACORES PARA TUBO MULTICAPA, PEX, POLIBUTILENO Y COBRE

	1/2" - 3/4" EUR OKONUS
A	41,9
B	26
C	3/4"
Kg/cm ² bar	20
LBS - psi	290

MATERIALES



POS.	DESCRIPCIÓN	N.	MATERIAL
1	Racor para colectores	1	Latón niquelado CW614N
2	Junta tórica	1	EPDM



RACORES PARA TUBO MULTICAPA, PEX, POLIBUTILENO Y COBRE

494 Tapón ciego macho con junta torica



MEDIDA	PRESIÓN	CÓDIGO	EMBALAJE
3/8"	10bar/145psi	4940038	50/1000
1/2"	10bar/145psi	4940012	40/760
3/4"	10bar/145psi	4940034	26/598
1"	10bar/145psi	4940100	16/352
1"1/4	10bar/145psi	4940114	12/240

CERTIFICACIONES



ESPECIFICACIONES

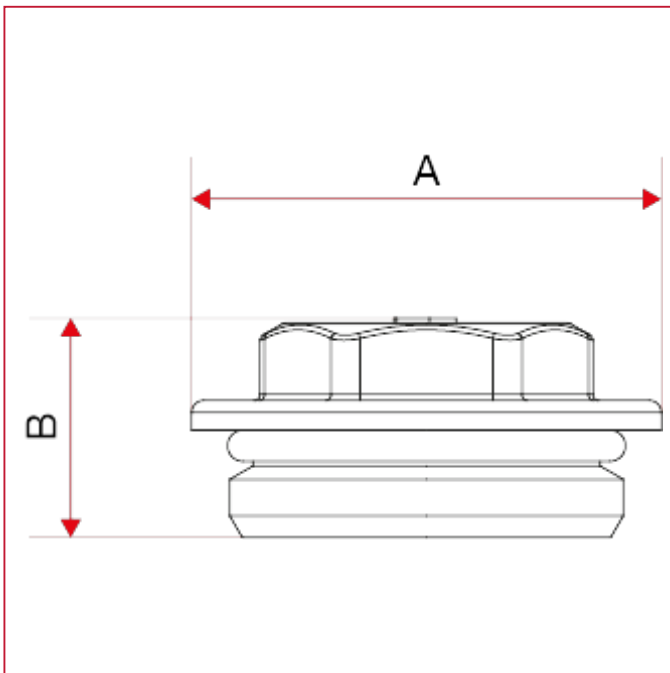
Cuerpo de latón niquelado.

Junta tórica de EPDM

Temperatura máxima de trabajo: 110°C.

Conexiones roscadas ISO 228 (equivalentes a DIN EN ISO 228 y BS EN ISO 228).

Dimensiones totales

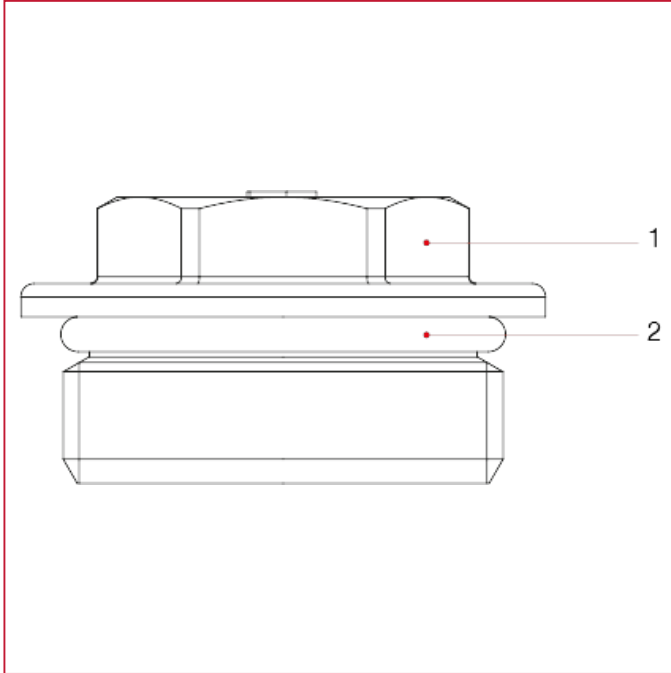




RACORES PARA TUBO MULTICAPA, PEX, POLIBUTILENO Y COBRE

	3/8"	1/2"	3/4"	1"	1"1/4"
A	24	26	33	39,5	48
B	13	14,5	17	18	22,5
Kg/cm2 bar	10	10	10	10	10
LBS - psi	145	145	145	145	145

MATERIALES



POS.	DESCRIPCIÓN	N.	MATERIAL
1	Tapón	1	Latón niquelado CW617N
2	Junta tórica	1	EPDM



RACORES PARA TUBO MULTICAPA, PEX, POLIBUTILENO Y COBRE

680 Dispositivo para redondear tubos



CÓDIGO

680012028

EMBALAJE

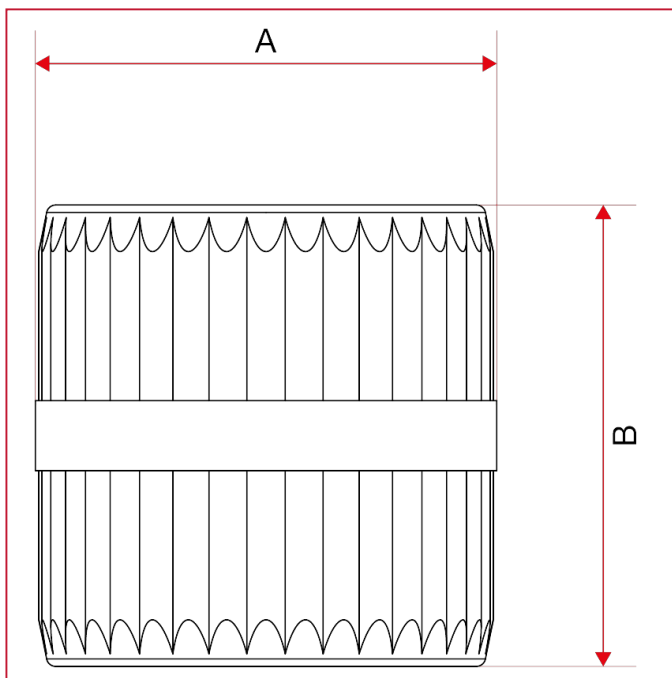
1/80

ESPECIFICACIONES

Indicado para tubos con diámetro de 4 mm a 36 mm.

Material: polímero.

Dimensiones totales

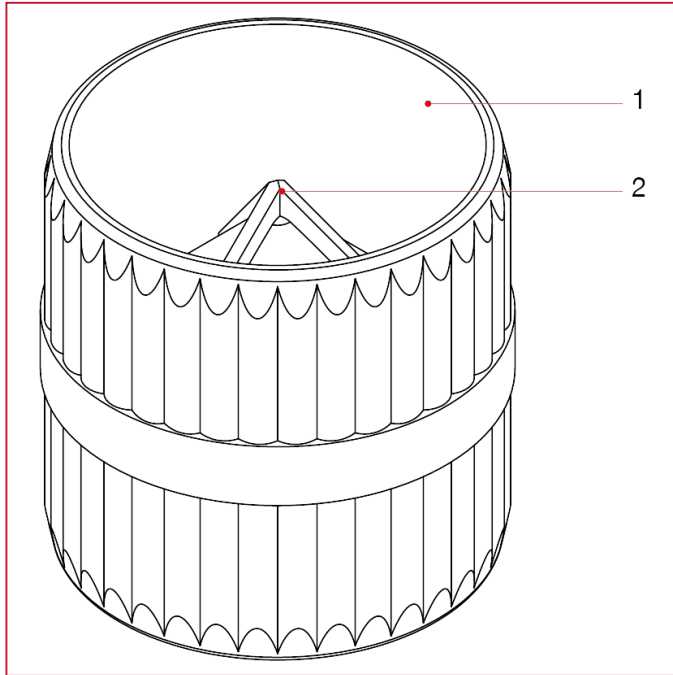


A	49,5
B	49,5



RACORES PARA TUBO MULTICAPA, PEX, POLIBUTILENO Y COBRE

MATERIALES



POS.	DESCRIPCIÓN	N.	MATERIAL
1	Achaflanador	1	Polímero
2	Cuchillas	1	Acero endurecido



RACORES PARA TUBO MULTICAPA, PEX, POLIBUTILENO Y COBRE

570 Llave enganche/desenganche



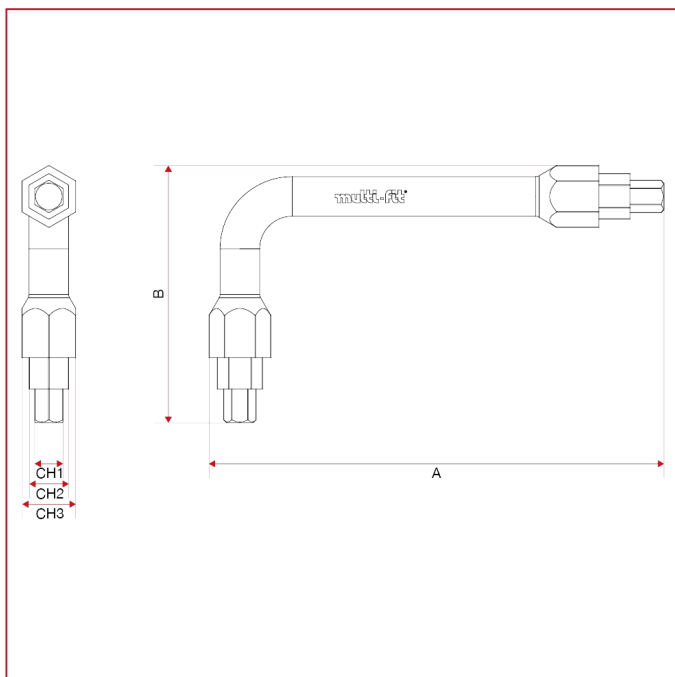
CÓDIGO

570014026

EMBALAJE

1/60

Dimensiones totales

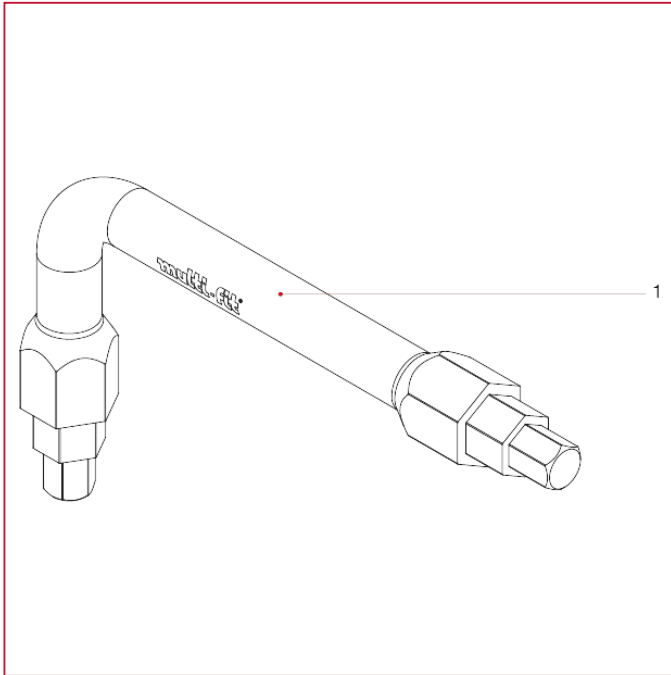


A	168
B	92
CH	CH1:10;C H2:14;CH 3:19



RACORES PARA TUBO MULTICAPA, PEX, POLIBUTILENO Y COBRE

MATERIALES



POS.	DESCRIPCIÓN	N.	MATERIAL
1	Llave	1	C40



ITAP S.p.A.
Via Ruca 19
25065 Lumezzane
Brescia (ITALY)
Tel 030 8927011
Fax 030 8921990
www.itap.it - info@itap.it

Nos reservamos el derecho a aportar mejoras y modificaciones a los productos descritos y a los datos técnicos en cualquier momento y sin previo aviso.

rev. 20240409