

CATALOGUE TECHNIQUE

# COLLECTEURS DE DISTRIBUTION

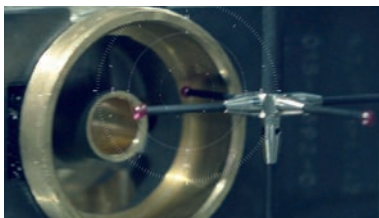
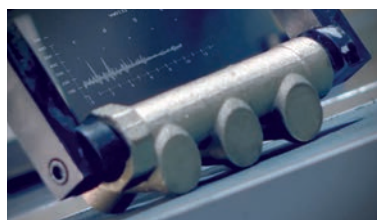


## > LA SOCIÉTÉ

ITAP SpA, fondée à Lumezzane (Brescia) en 1972, est actuellement l'une des sociétés leaders dans le secteur de la production de **clapets, raccords et collecteurs de distribution** pour les systèmes sanitaires et de chauffage.

Grâce à un processus de production entièrement automatisé, avec 85 machines transfer et 55 lignes d'assemblage, elle est en mesure de produire 400.000 pièces par jour.

La vocation innée pour l'innovation et le respect des réglementations techniques est épaulée par une organisation d'entreprise certifiée ISO 9001. L'accent mis sur la qualité a toujours été considéré comme un facteur déterminant pour l'atteinte de résultats commerciaux importants : des organismes de certification du monde entier ont approuvé les produits d'ITAP.



> Les produits ITAP ont obtenu les approbations de plus de 30 organismes de certification dans le monde entier.





# COLLECTEURS DE DISTRIBUTION

## 450 Collecteur de distribution modulaire nickelé, dérivation femelles 1/2"



MESURE	PRESSION MAXI	CODE	EMBALLAGE
3/4" x 2	10bar/145psi	450003402	12/108
3/4" x 3	10bar/145psi	450003403	8/72
3/4" x 4	10bar/145psi	450003404	6/54
1" x 2	10bar/145psi	450010002	12/84
1" x 3	10bar/145psi	450010003	8/64
1" x 4	10bar/145psi	450010004	6/42

### CERTIFICATION



### CARACTÉRISTIQUES

Collecteur avec dérivation femelles.

Adapté aux raccords pour tube en cuivre, PER, polybutylène et multicouche.

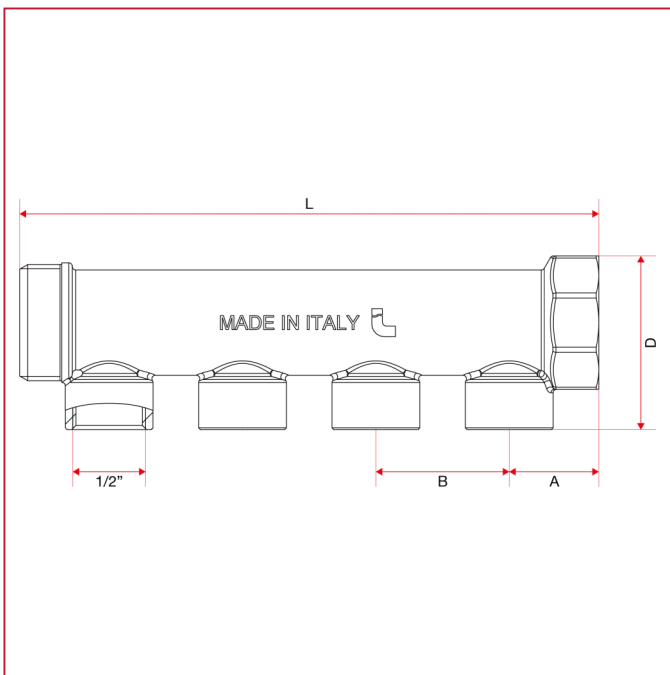
Corps matricé en laiton nickelé.

Entraxe 38 mm.

Température maximum de fonctionnement: 110 °C.

Raccords filetés ISO 228 (équivalent à DIN EN ISO 228 et BS EN ISO 228).

### DIMENSIONS

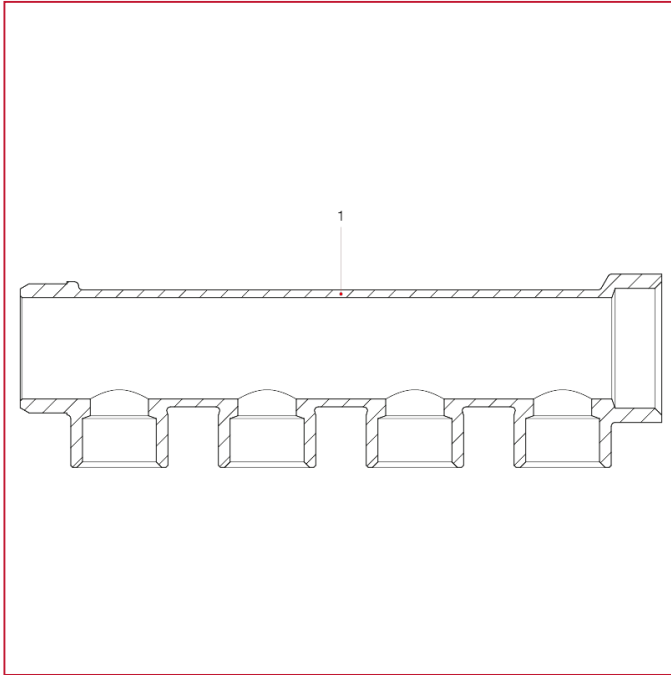




## COLLECTEURS DE DISTRIBUTION

	3/4" x 2	3/4" x 3	3/4" x 4	1" x 2	1" x 3	1" x 4
A	24,5	24,5	24,5	25,5	25,5	25,5
B	38	38	38	38	38	38
D	43	43	43	49,5	49,5	49,5
Kg/cm <sup>2</sup> bar	10	10	10	10	10	10
LBS - psi	145	145	145	145	145	145

### MATÉRIAUX



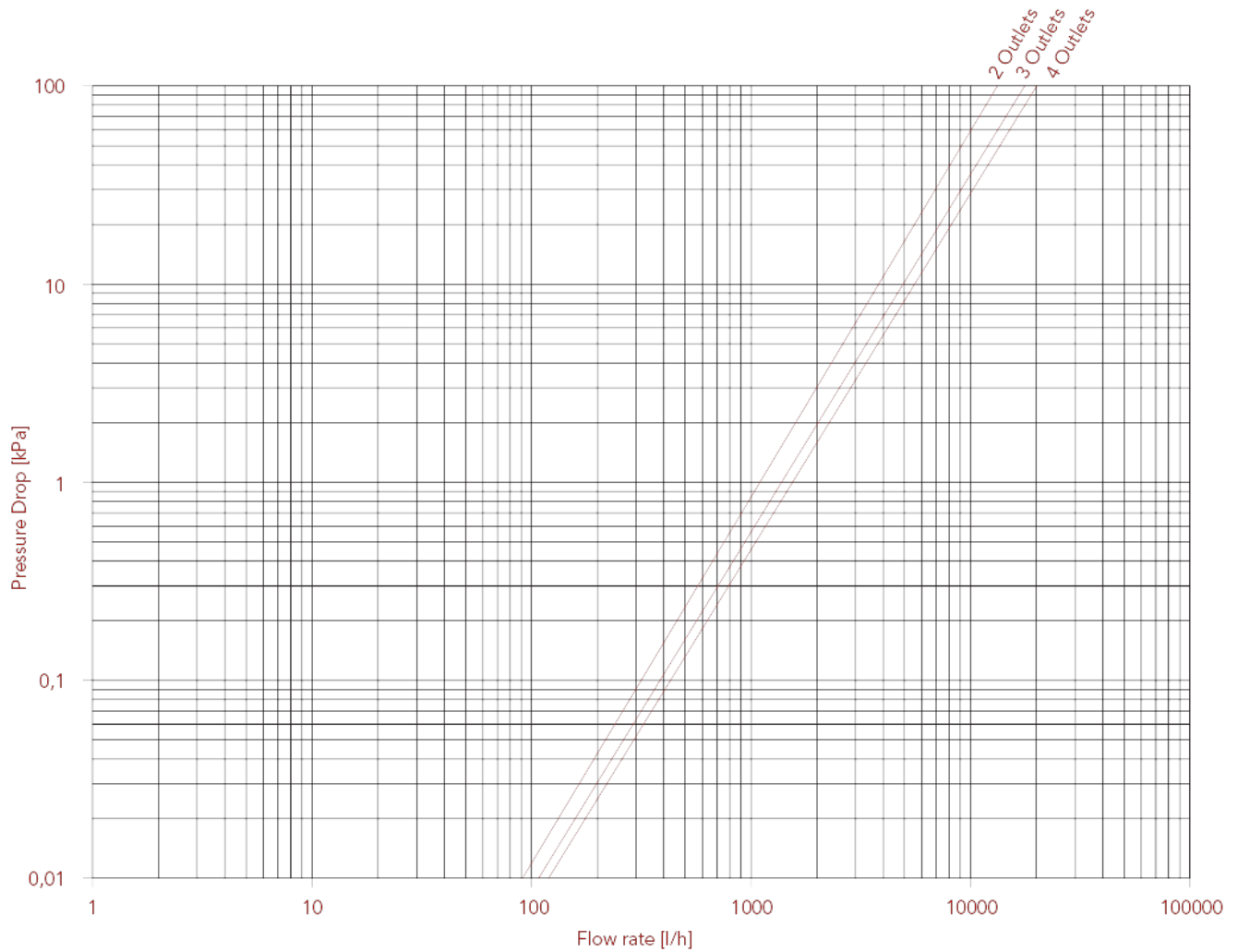
POS.	DESCRIPTION	Q.té	MATÉRIAU
1	Corps	1	Laiton nickelé CW617N



# COLLECTEURS DE DISTRIBUTION

## DIAGRAMME DE PERTE DE CHARGE (Avec de l'eau) taille 3/4"

	3/4" x 2	3/4" x 3	3/4" x 4	1" x 2	1" x 3	1" x 4
KV	13,30	17,70	20,90	13,87	19,49	23,05

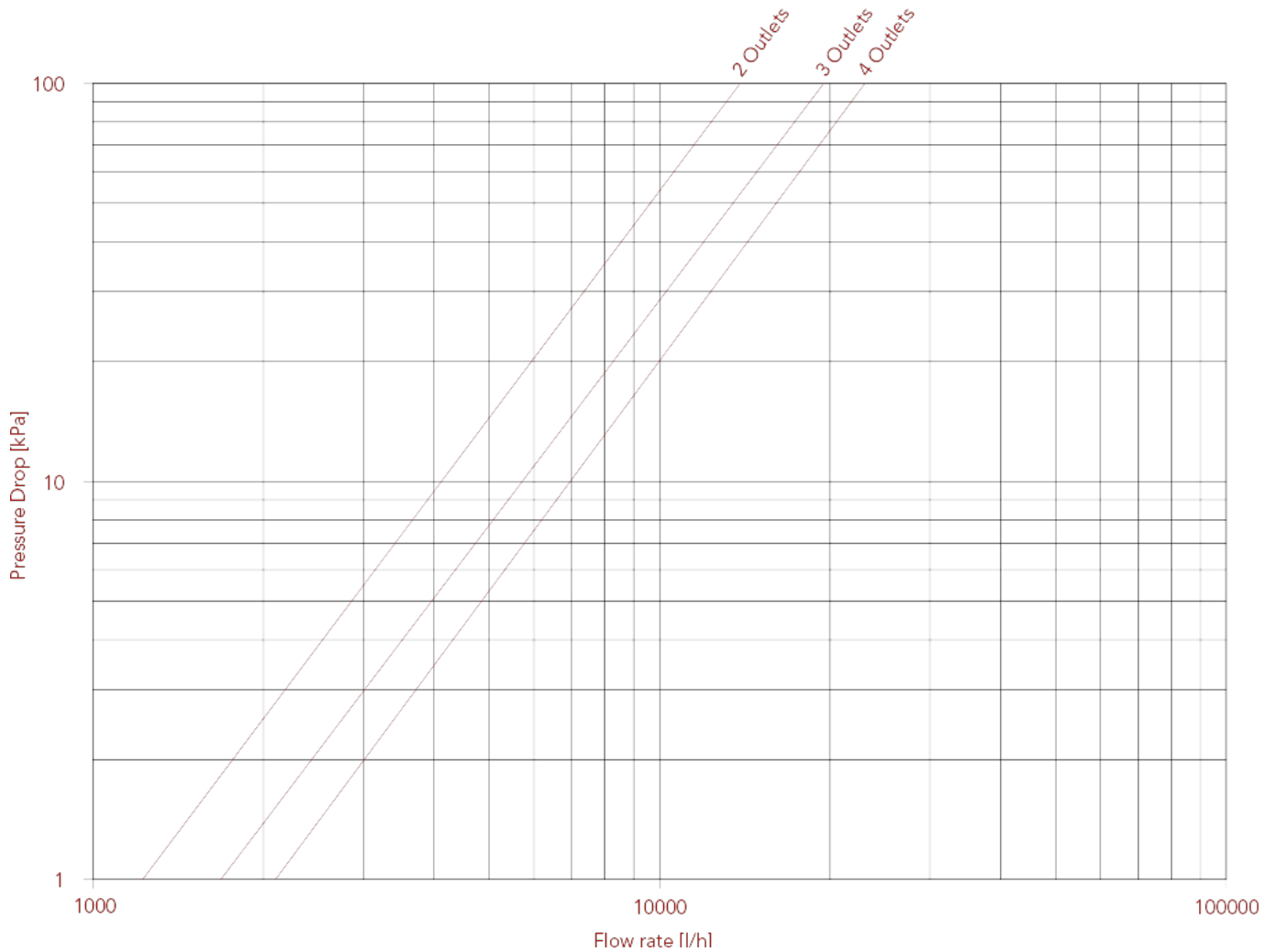




# COLLECTEURS DE DISTRIBUTION

DIAGRAMME DE PERTE DE CHARGE (Avec de l'eau) taille 1"

	3/4" x 2	3/4" x 3	3/4" x 4	1" x 2	1" x 3	1" x 4
KV	13,30	17,70	20,90	13,87	19,49	23,05





## COLLECTEURS DE DISTRIBUTION

### 455 Collecteur de distribution modulaire nickelé, dérivations mâles siège conique 1/2"



MESURE	PRESSION MAXI	CODE	EMBALLAGE
3/4" x 2	10bar/145psi	455003402	12/108
3/4" x 3	10bar/145psi	455003403	8/72
3/4" x 4	10bar/145psi	455003404	6/54
1" x 2	10bar/145psi	455010002	12/96
1" x 3	10bar/145psi	455010003	8/64
1" x 4	10bar/145psi	455010004	6/48

#### CERTIFICATION



#### CARACTÉRISTIQUES

Collecteur avec dérivations mâles.

Adapté aux raccords pour tube en cuivre, PER, polybutylène et multicouche.

Corps matricé en laiton nickelé.

Entraxe 38 mm.

Température maximum de fonctionnement: 110 °C.

Raccords filetés ISO 228 (équivalent à DIN EN ISO 228 et BS EN ISO 228).

Le raccord fileté 1/2" mâle 'G' est muni d'un siège conique et possède un diamètre interne de 16 mm.

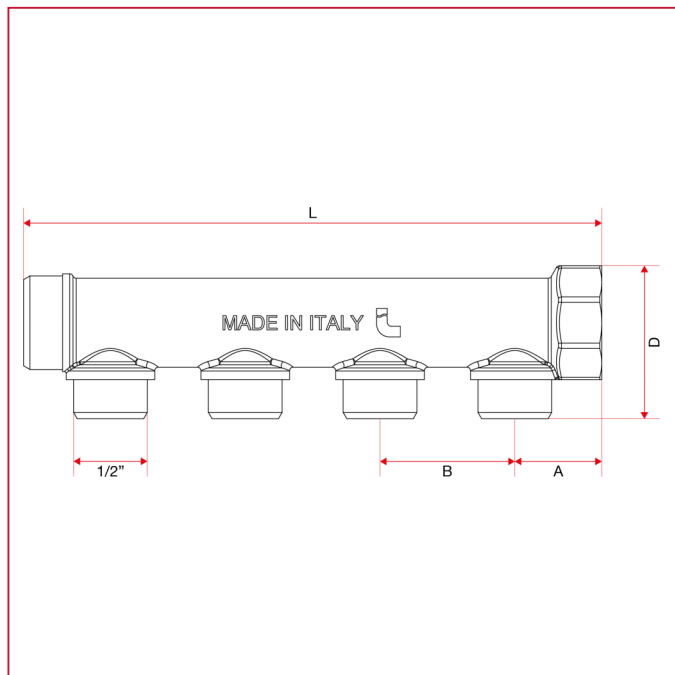
Con art. 595M e 595P dans la taille 1/2": conseillé 30 Nm.

Con art. 595M e 595P dans la taille 3/4": conseillé 40 Nm.



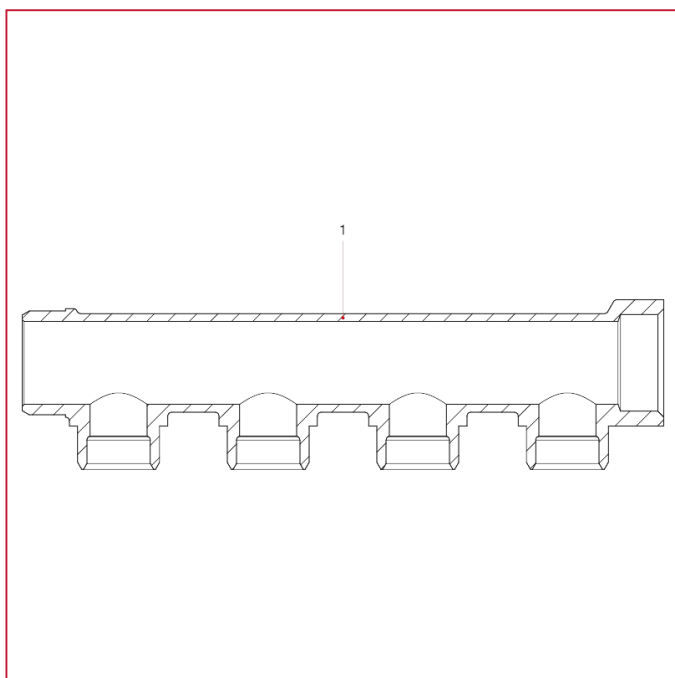
# COLLECTEURS DE DISTRIBUTION

## DIMENSIONS



	3/4" x 2	3/4" x 3	3/4" x 4	1" x 2	1" x 3	1" x 4
A	24,5	24,5	24,5	25,5	25,5	25,5
B	38	38	38	38	38	38
D	43	43	43	49,5	49,5	49,5
Kg/cm <sup>2</sup> bar	10	10	10	10	10	10
LBS - psi	145	145	145	145	145	145

## MATÉRIAUX



POS.	DESCRIPTION	Q.té	MATÉRIAU
1	Corps	1	Laiton nickelé CW617N

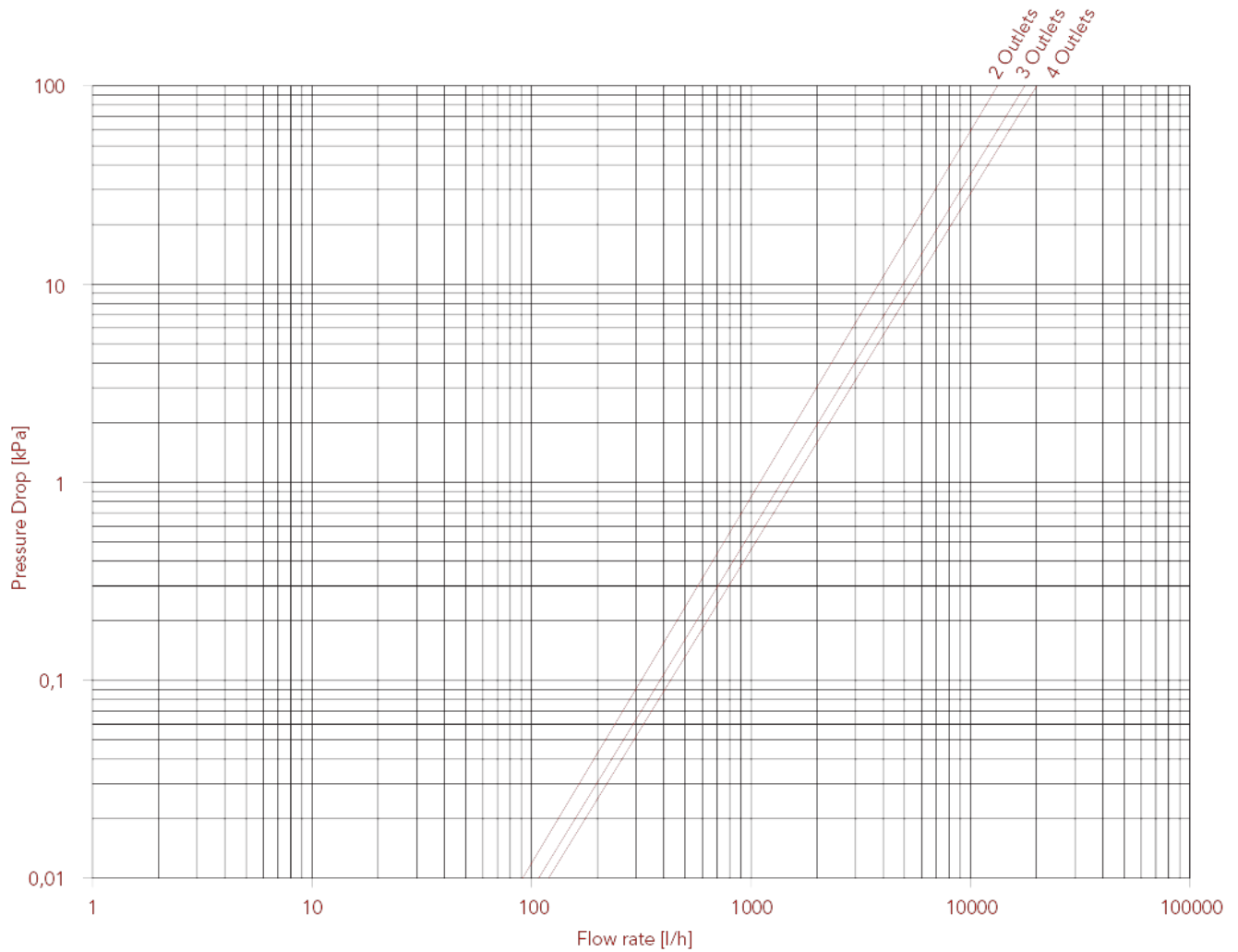




# COLLECTEURS DE DISTRIBUTION

## DIAGRAMME DE PERTE DE CHARGE (Avec de l'eau) taille 3/4"

	3/4" x 2	3/4" x 3	3/4" x 4	1" x 2	1" x 3	1" x 4
KV	13,30	17,70	20,90	13,87	19,49	23,05

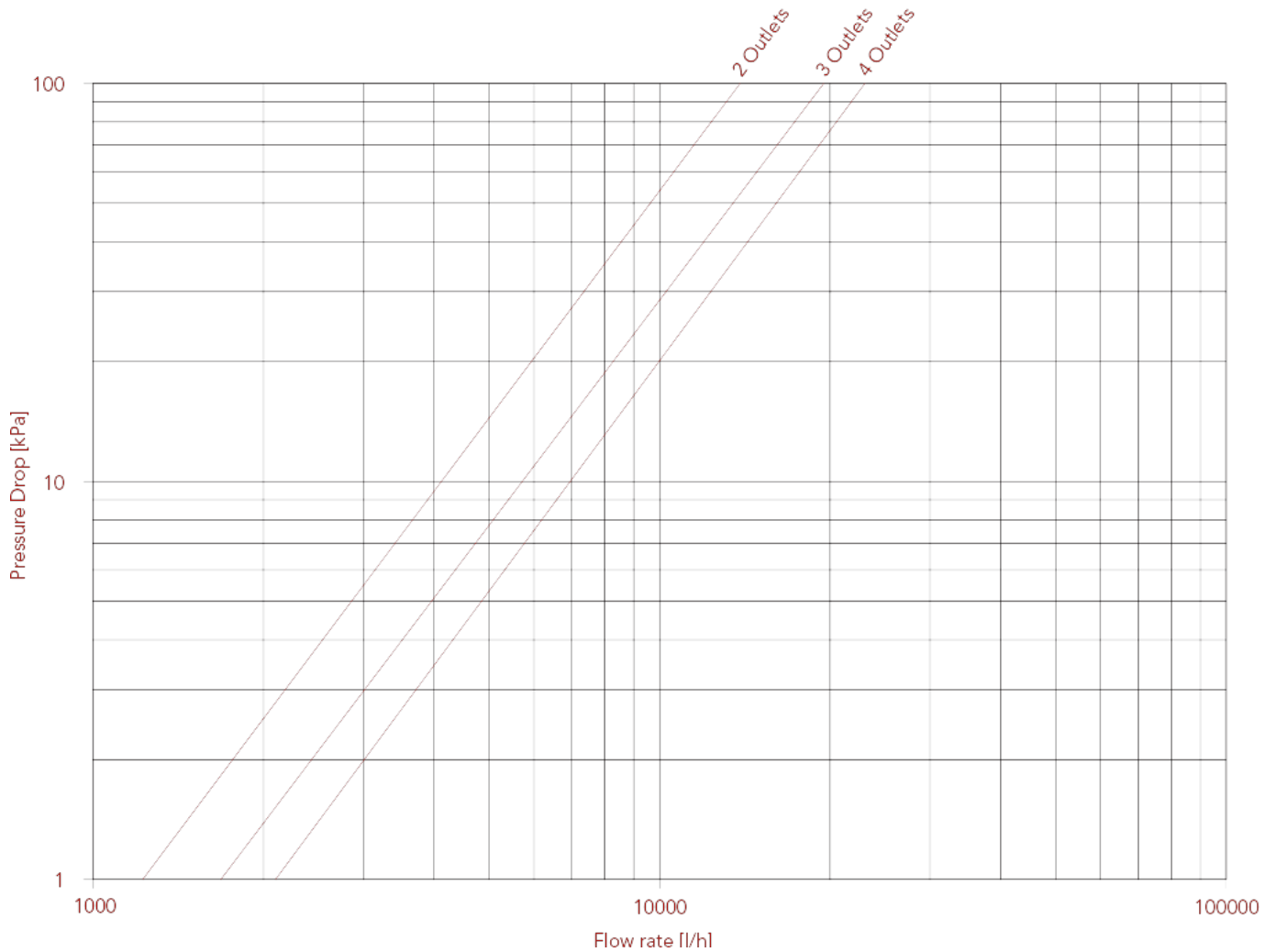




# COLLECTEURS DE DISTRIBUTION

DIAGRAMME DE PERTE DE CHARGE (Avec de l'eau) taille 1"

	3/4" x 2	3/4" x 3	3/4" x 4	1" x 2	1" x 3	1" x 4
KV	13,30	17,70	20,90	13,87	19,49	23,05





## COLLECTEURS DE DISTRIBUTION

### 456 Collecteur de distribution modulaire, dérivation mâles siège plat 1/2"



MESURE	PRESSION MAXI	CODE	EMBALLAGE
3/4" x 2	10bar/145psi	456003402	12/108
3/4" x 3	10bar/145psi	456003403	8/72
3/4" x 4	10bar/145psi	456003404	6/54

#### CERTIFICATION



#### CARACTÉRISTIQUES

Collecteur avec dérivation mâles.

Adapté aux raccords pour tube en cuivre, PER, polybutylène et multicouche.

Corps matricé en laiton.

Entraxe 38 mm.

Température maximum de fonctionnement: 110 °C.

Raccords filetés ISO 228 (équivalent à DIN EN ISO 228 et BS EN ISO 228).

Le raccord fileté 1/2" mâle 'G' est muni d'un siège plat et possède un diamètre interne de 14,5 mm.

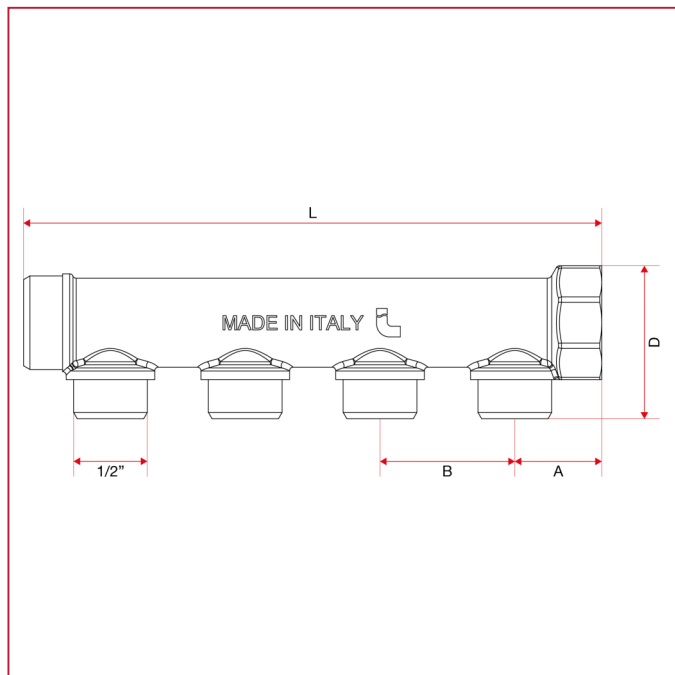
Con art. 595M e 595P dans la taille 1/2": conseillé 30 Nm.

Con art. 595M e 595P dans la taille 3/4": conseillé 40 Nm.



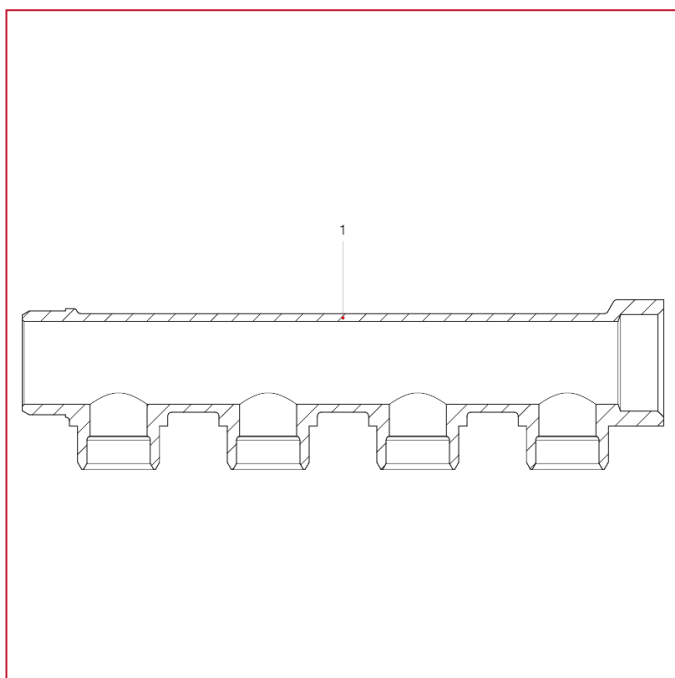
# COLLECTEURS DE DISTRIBUTION

## DIMENSIONS



	3/4" x 2	3/4" x 3	3/4" x 4
A	24,5	24,5	24,5
B	38	38	38
D	43	43	43
Kg/cm <sup>2</sup> bar	10	10	10
LBS - psi	145	145	145

## MATÉRIAUX



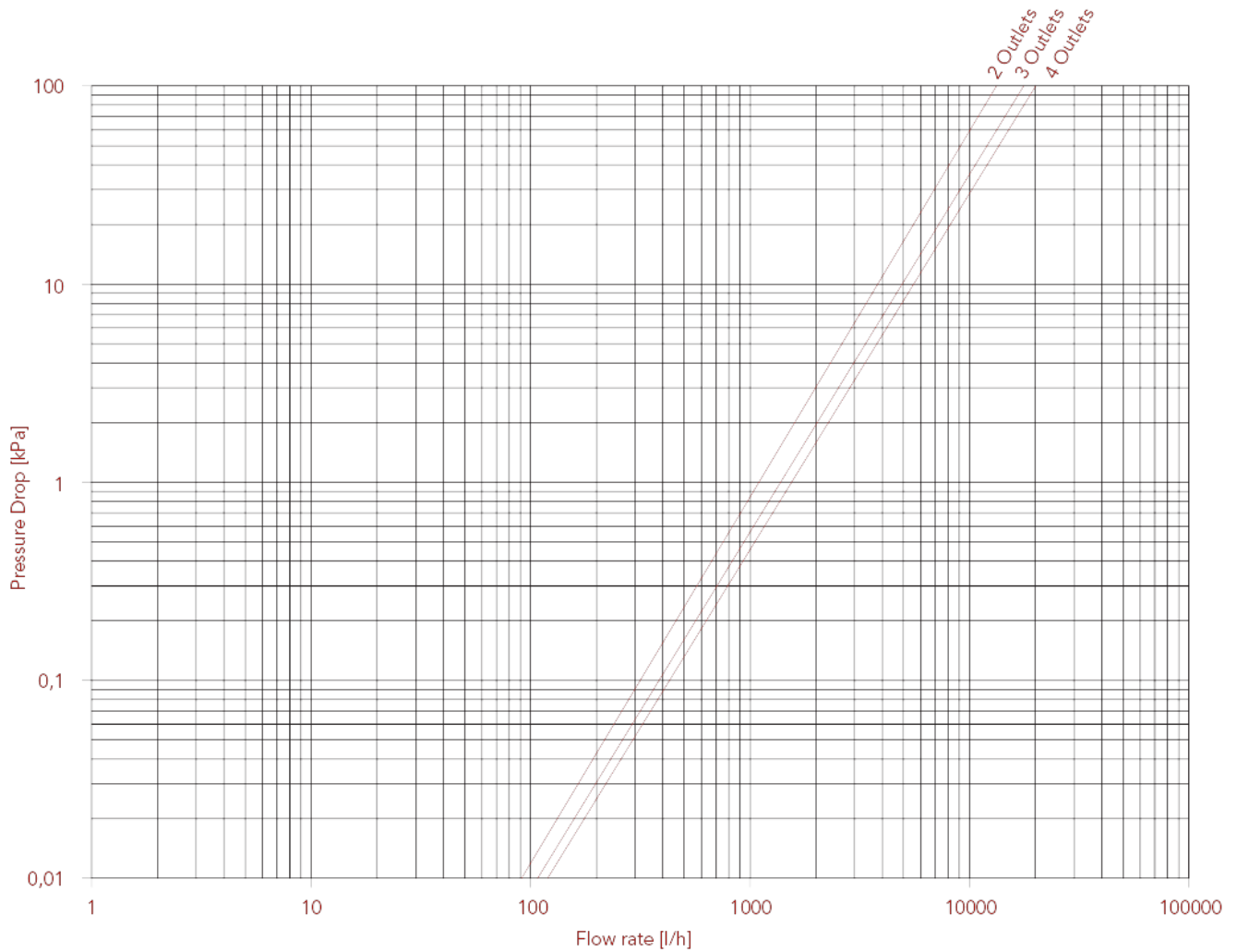
POS.	DESCRIPTION	Q.té	MATÉRIAU
1	Corps	1	Laiton CW617N



# COLLECTEURS DE DISTRIBUTION

## DIAGRAMME DE PERTE DE CHARGE (Avec de l'eau)

	3/4" x 2	3/4" x 3	3/4" x 4
KV	13,30	17,70	20,90





## COLLECTEURS DE DISTRIBUTION

### 465 Collecteur de distribution modulaire avec vannes d'arrêt, dérivation mâles siège conique 1/2"



MESURE	PRESSION MAXI	CODE	EMBALLAGE
3/4" x 2	10bar/145psi	465003402	4/48
3/4" x 3	10bar/145psi	465003403	4/32
3/4" x 4	10bar/145psi	465003404	4/24
1" x 2	10bar/145psi	465010002	4/48
1" x 3	10bar/145psi	465010003	4/32
1" x 4	10bar/145psi	465010004	4/24

#### CERTIFICATION



#### CARACTÉRISTIQUES

Collecteur avec vannes d'arrêt aux dérivation mâles.

Adapté aux raccords pour tube en cuivre, PER, polybutylène et multicouche.

Corps matricé en laiton nickelé.

Entraxe 38 mm.

Température maximum de fonctionnement: 110 °C en l'absence de vapeur.

Raccords filetés ISO 228 (équivalent à DIN EN ISO 228 et BS EN ISO 228).

Le raccord fileté 1/2" mâle 'G' est muni d'un siège conique et possède un diamètre interne de 16 mm.

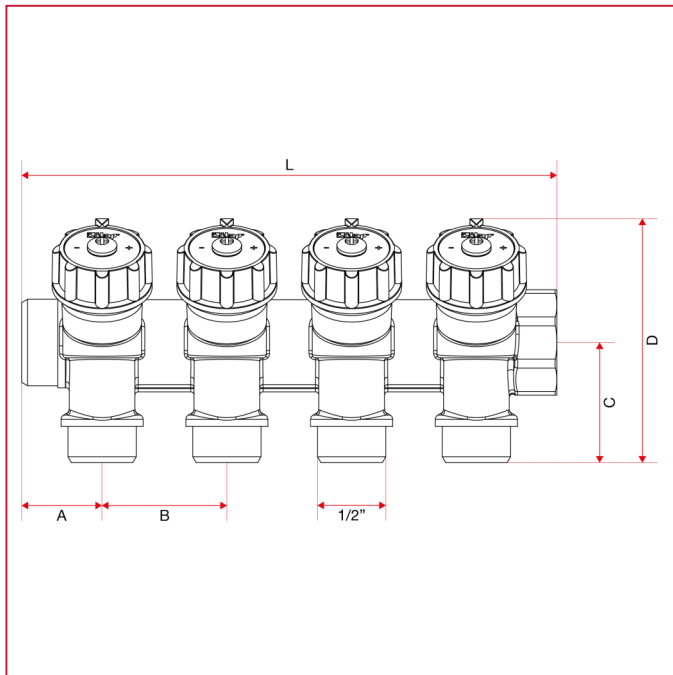
Con art. 595M e 595P dans la taille 1/2": conseillé 30 Nm.

Con art. 595M e 595P dans la taille 3/4": conseillé 40 Nm.



# COLLECTEURS DE DISTRIBUTION

## DIMENSIONS

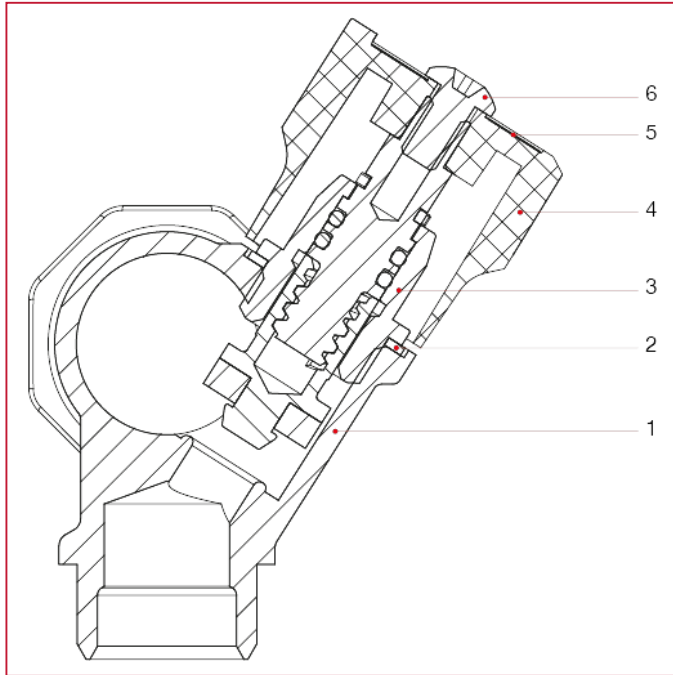


	3/4" x 2	3/4" x 3	3/4" x 4	1" x 2	1" x 3	1" x 4
A	24,5	24,5	24,5	24,5	24,5	24,5
B	38	38	38	38	38	38
C	36,5	36,5	36,5	36,5	36,5	36,5
D	74	74	74	81,5	81,5	81,5
Kg/cm <sup>2</sup> bar	10	10	10	10	10	10
LBS - psi	145	145	145	145	145	145



# COLLECTEURS DE DISTRIBUTION

## MATÉRIAUX



POS.	DESCRIPTION	Q.té	MATÉRIAU
1	Corps	1	Laiton nickelé CW617N
2	Joint	2-4	Aluminium
3	Tête	2-4	Laiton CW614N
4	Poignée	2-4	ABS
5	Disque indicateur	2-4	Papier adhésif
6	Vis	2-4	Acier galvanisé Fe

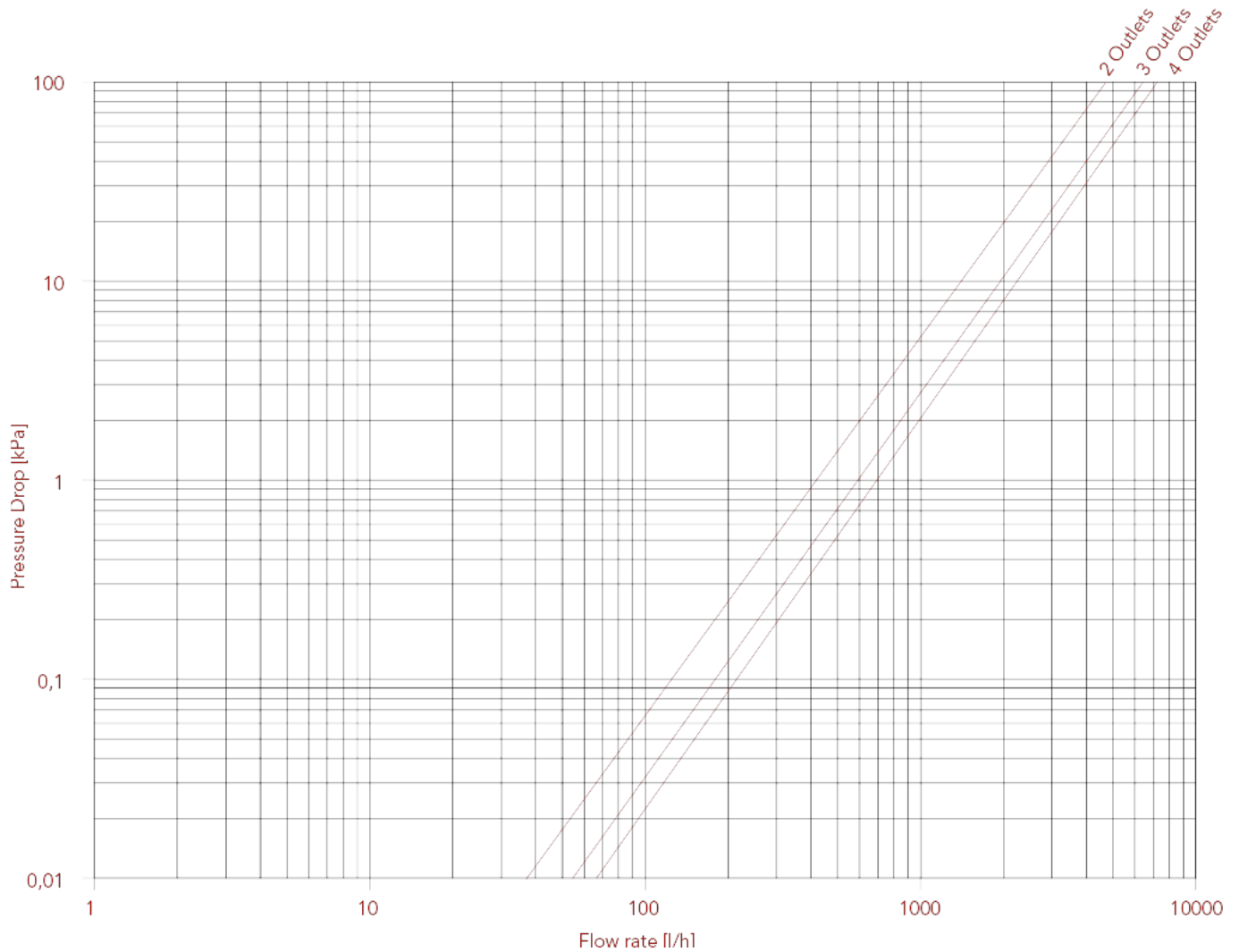




# COLLECTEURS DE DISTRIBUTION

## DIAGRAMME DE PERTE DE CHARGE (Avec de l'eau) taille 3/4"

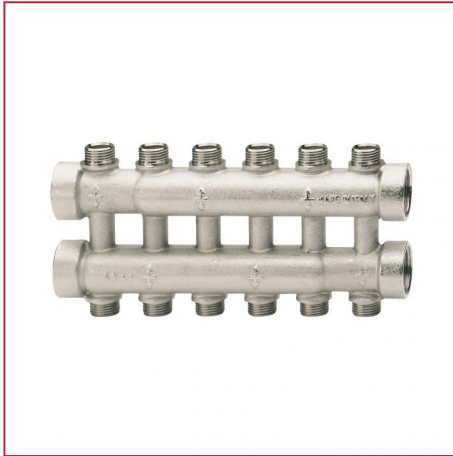
	3/4" x 2	3/4" x 3	3/4" x 4	1" x 2	1" x 3	1" x 4
KV	4,70	6,40	7,60	-	-	-





# COLLECTEURS DE DISTRIBUTION

## 885 Collecteur de distribution coplanaire, dérivation mâles logement conique 1/2"



MESURE	PRESSION MAXI	CODE	EMBALLAGE
3/4"x2+2	10bar/145psi	88500340238	1/12
3/4"x4+4	10bar/145psi	88500340438	1/12
3/4"x6+6	10bar/145psi	88500340638	1/8
3/4"x8+8	10bar/145psi	88500340838	1/8
3/4"x10+10	10bar/145psi	88500341038	1/3

### CERTIFICATION



### CARACTÉRISTIQUES

Collecteur coplanaire avec dérivation mâles.

Adapté aux raccords pour tube en cuivre, PER, polybutylène et multicouche.

Corps moulé en laiton nickelé.

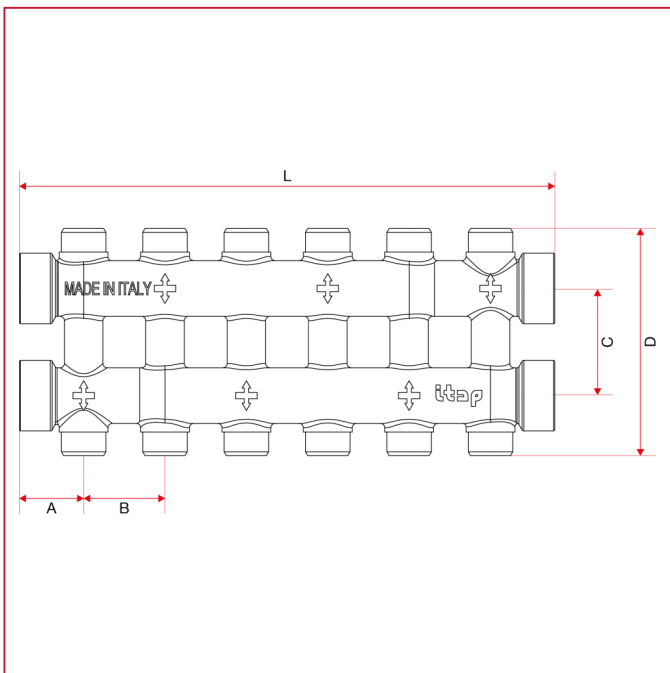
Température maximum de fonctionnement: 110 °C.

Raccords filetés ISO 228 (équivalent à DIN EN ISO 228 et BS EN ISO 228).

Entraxe: 38 mm.

Le raccord fileté 1/2" mâle 'G' est muni d'un siège conique et possède un diamètre interne de 16 mm.

### DIMENSIONS

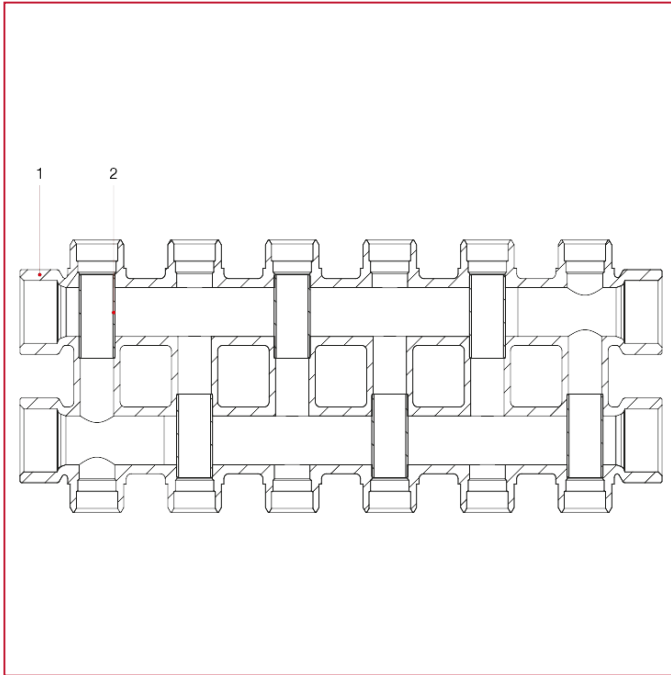




# COLLECTEURS DE DISTRIBUTION

	3/4"x2+2	3/4"x4+4	3/4"x6+6	3/4"x8+8	3/4"x10+ 10
DN	20	20	20	20	20
A	30	30	30	30	30
B	38	38	38	38	38
C	50	50	50	50	50
D	106	106	106	106	106
Kg/cm <sup>2</sup> bar	10	10	10	10	10
LBS - psi	145	145	145	145	145

## MATÉRIAUX



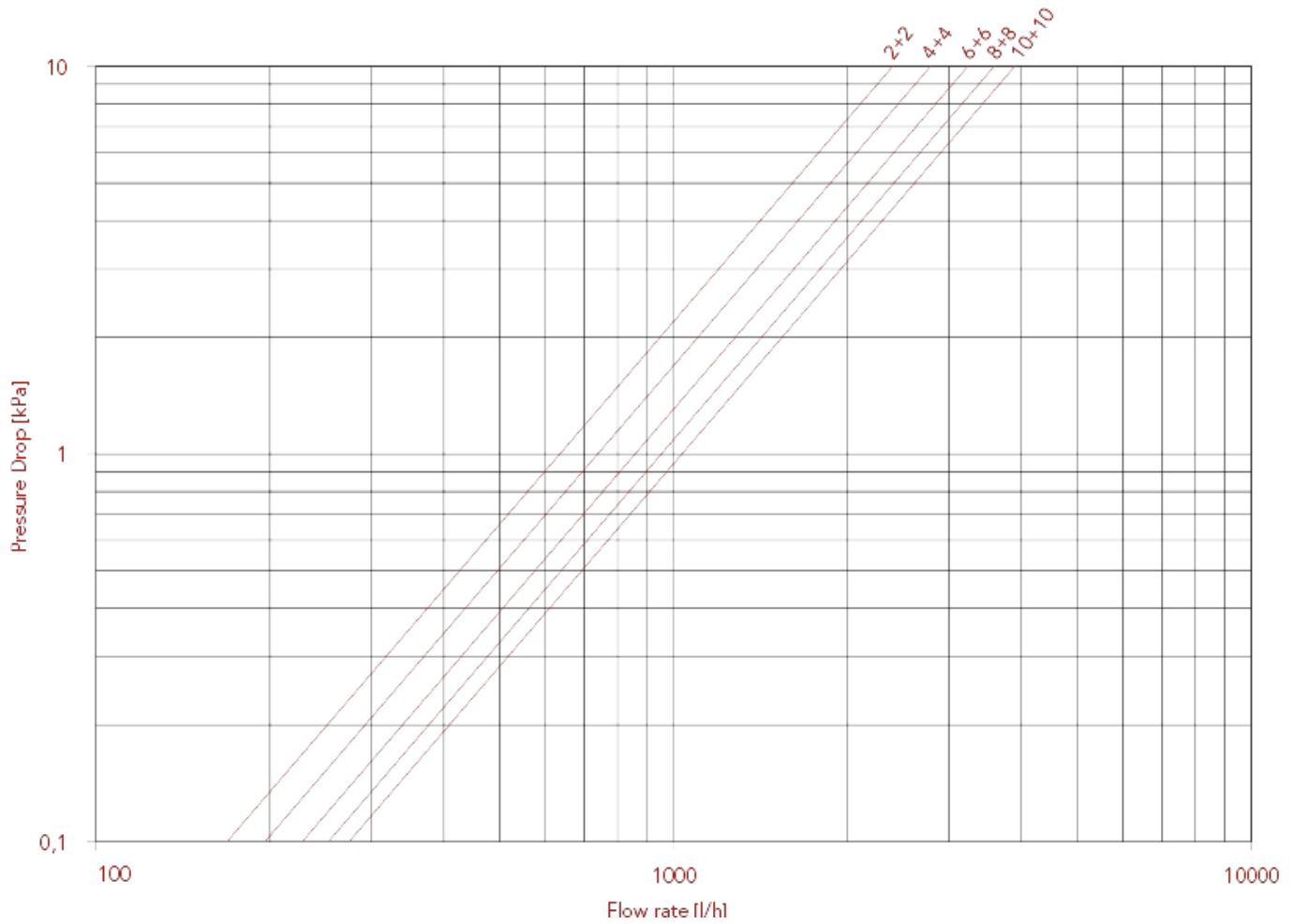
POS.	DESCRIPTION	Q.té	MATÉRIAU
1	Corps	1	Laiton nickelé CB735S
2	Tube	2-10	Laiton CW508L



# COLLECTEURS DE DISTRIBUTION

## DIAGRAMME DE PERTE DE CHARGE (Avec de l'eau)

	3/4"x2+2	3/4"x4+4	3/4"x6+6	3/4"x8+8	3/4"x10+10
KV	9,00	10,50	12,10	13,50	14,60





**ITAP S.p.A.**  
Via Ruca 19  
25065 Lumezzane  
Brescia (ITALY)  
Tel 030 8927011  
Fax 030 8921990  
[www.itap.it](http://www.itap.it) - [info@itap.it](mailto:info@itap.it)

Nous nous réservons le droit d'apporter des améliorations et des modifications aux produits décrits et aux données techniques correspondantes à tout moment et sans préavis.

rev. 20240408