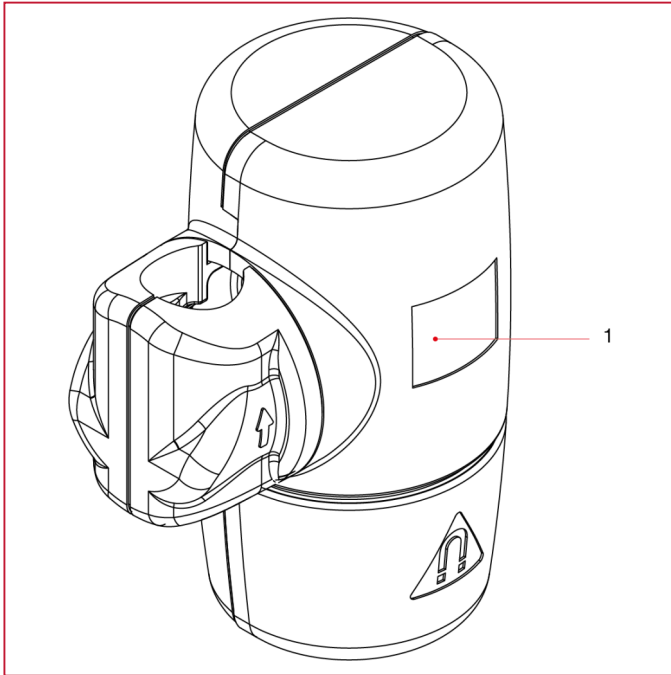




磁性过滤器

COP188S 适于磁性过滤器 IMAG-XL 的保温密封套

材料



位置	产品说明	N.	材料
1	保温密封套	1	聚合物