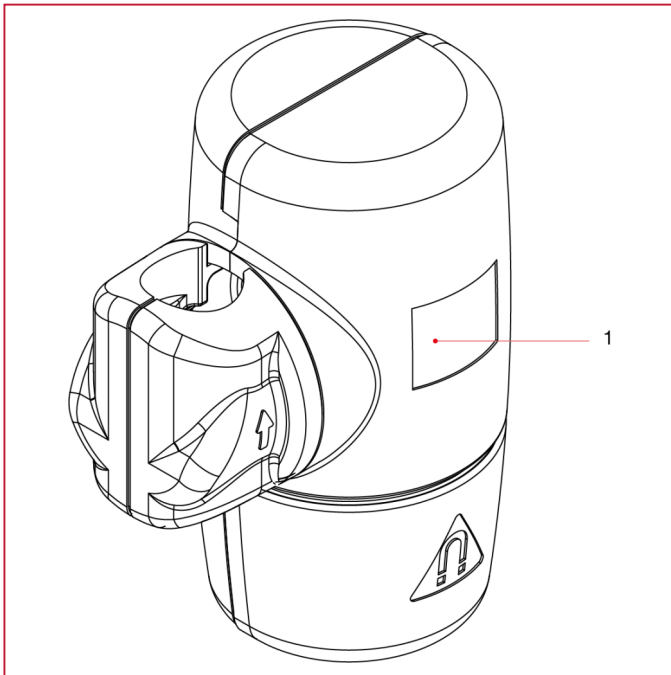




## POTS DE DÉCANTATION AVEC AIMANTS

**COP188S** Coque isolante pour pot de décantation avec aimants I-Mag-XL

### MATÉRIAUX



POS.	DESCRIPTION	Q.té	MATÉRIAU
1	Coque isolante	1	Polymère