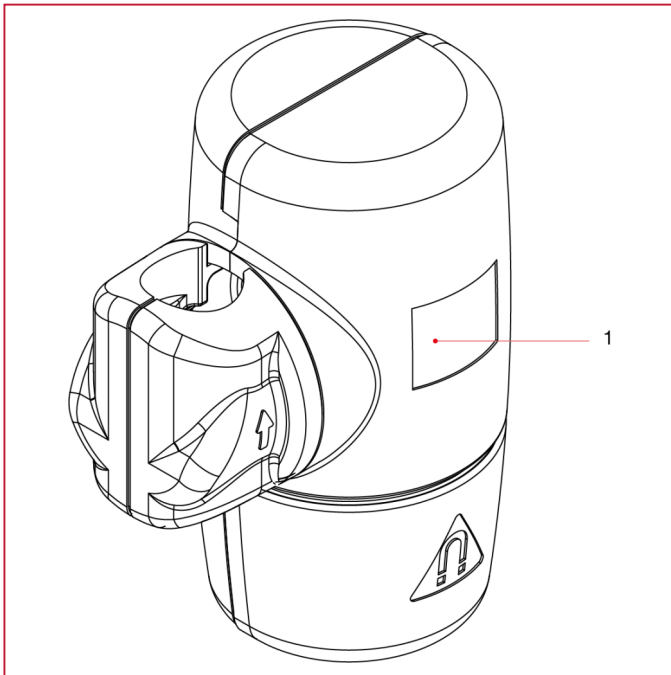




## FILTROS DESFANGADORES MAGNETICOS

**COP188S** Cáscara de aislamiento para filtro desfangador magnetico IMAG-XL

### MATERIALES



POS.	DESCRIPCIÓN	N.	MATERIAL
1	Carcasa de aislamiento	1	Polímero