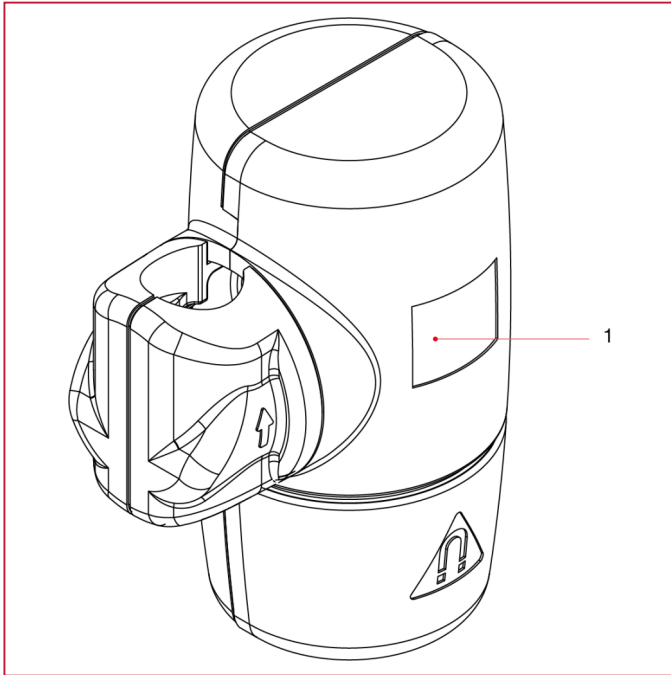




SCHLAMMABSCHIEDER MIT MAGNET

COP188S Wärmedämmschale für Magnetischer Schlammabscheider IMAG-XL

WERKSTOFFE



NUM.	BESCHREIBUNG	Qt	MATERIALIEN
1	Wärmedämmschale	1	Polymer