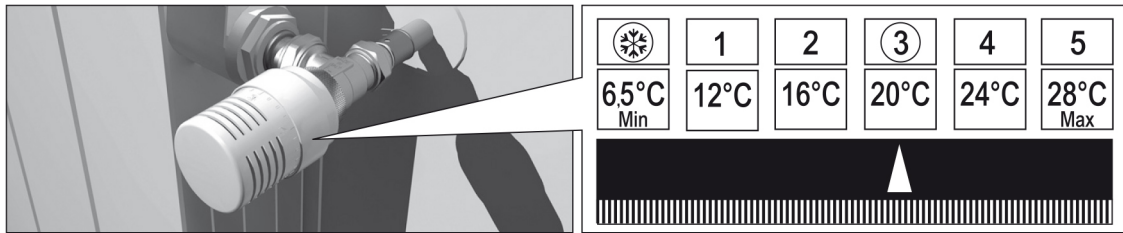




VANNES THERMOSTATIQUES ET COUDES DE RÉGLAGE

995V Vanne coudée thermostatique avec volant, raccord mâle avec joint torique

INSTRUCTIONS



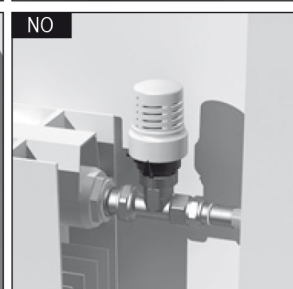
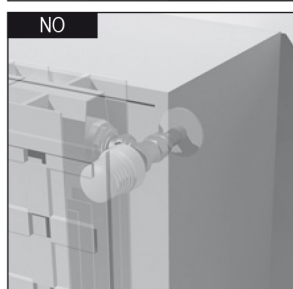
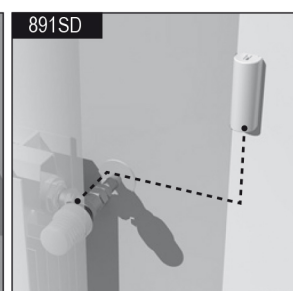
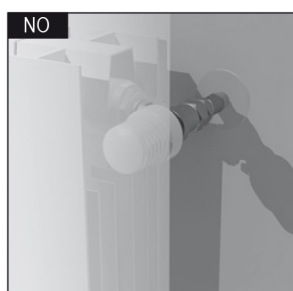
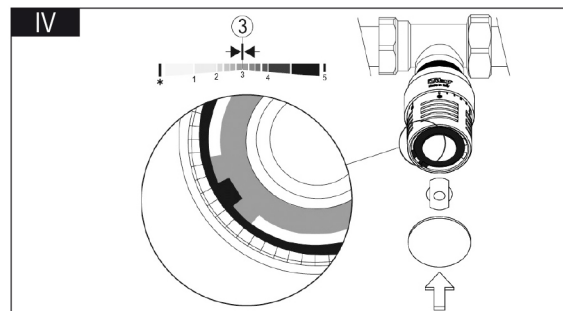
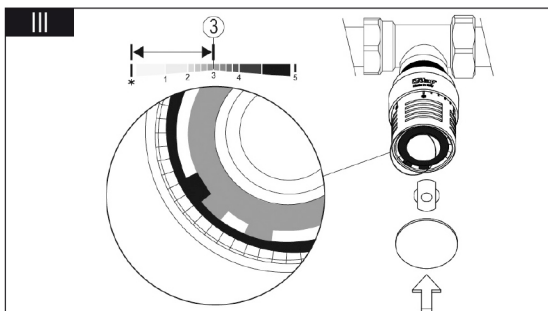
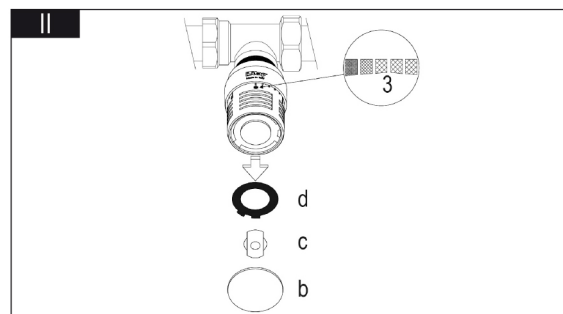
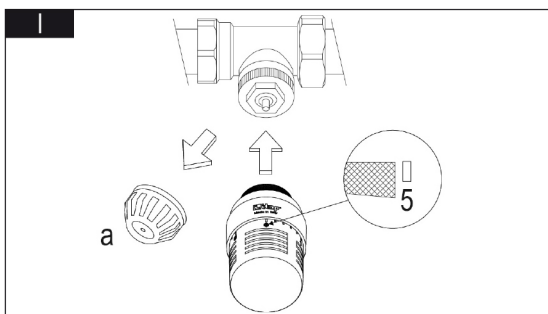
Régler la tête sur la position souhaitée :

Démonter à l'aide d'un tournevis le couvercle (b), le bouchon d'arrêt (c) et la première des deux rondelles dentées (d) FIG. II.

Remonter la rondelle (d) comme dans la FIG III si vous souhaitez limiter le réglage de * à 3.

Remonter la rondelle (d) comme dans la FIG IV si vous souhaitez bloquer le réglage à la valeur 3.

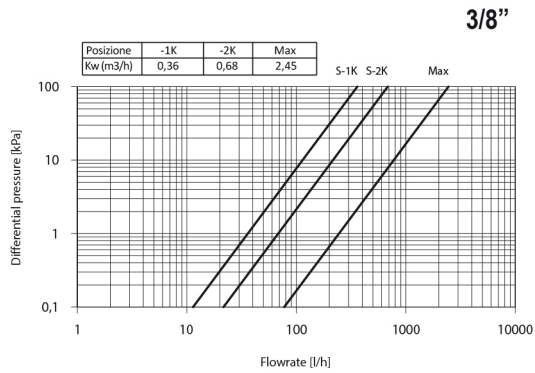
Remonter le bouchon (c) et le couvercle (b).



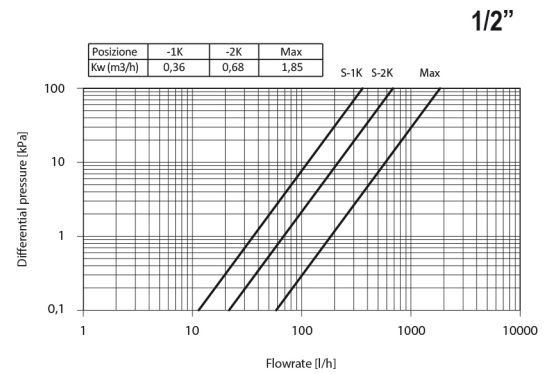
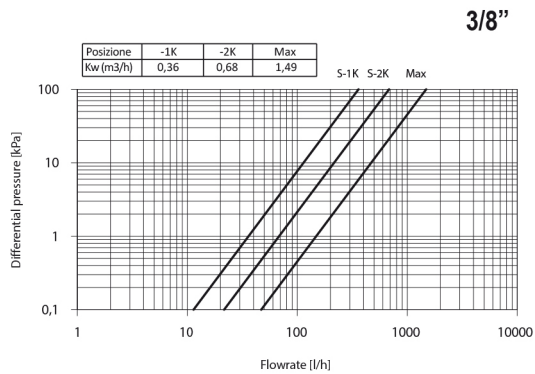


VANNES TERMOSTATICHE ET COUDES DE RÉGLAGE

994C - 995C - 994V - 995V EN ASSOCIATION AVEC L'ACTIONNEUR SÉRIE 891 :



894C - 895C - 894V - 895V EN ASSOCIATION AVEC L'ACTIONNEUR SÉRIE 891 :



P max. 10 bar	ΔP max. 1,5 bar	T max. 110°C	Isteresi / Hysteresis C: 0,5 K	Tempo di risposta / Response time Z: 30 min.
Portata nominale / Nominal Flowrate qmN: 210 l/h				
Influenza pressione differenziale / Differential pressure influence D: 0,75 K				