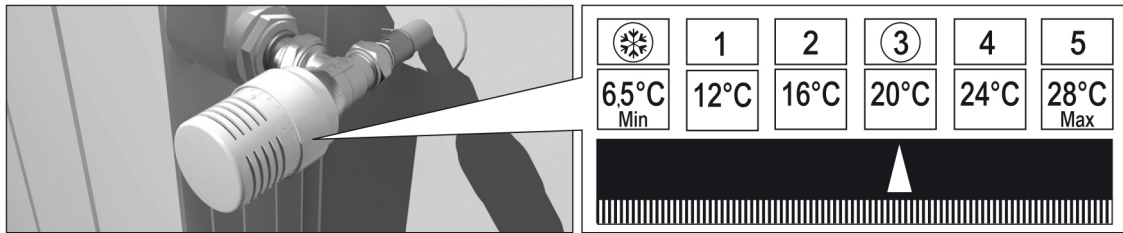




# VÁLVULAS TERMOSTATIZABLES Y DETENTORES

## 995V Válvula de ángulo termostatizable con volante, conexión macho

### INSTRUCCIONES



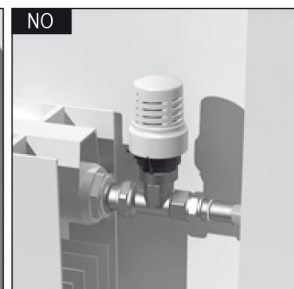
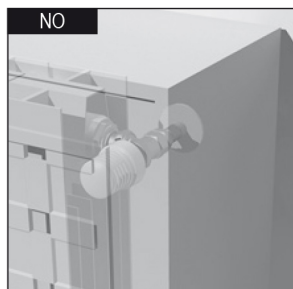
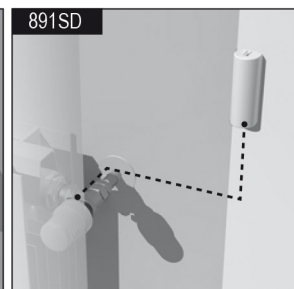
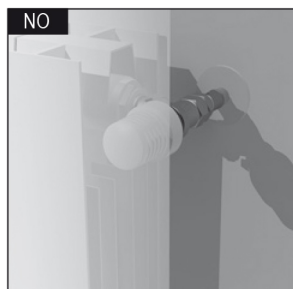
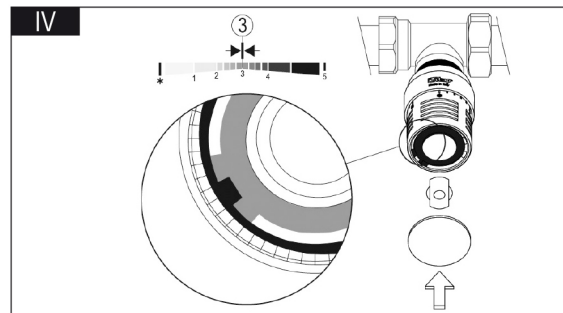
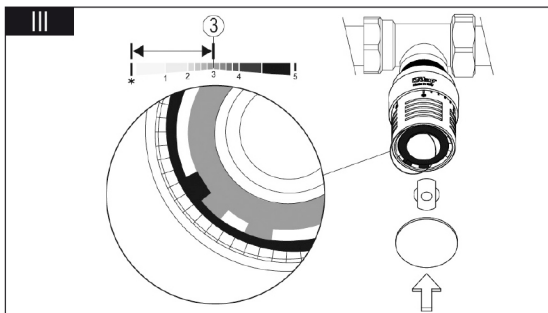
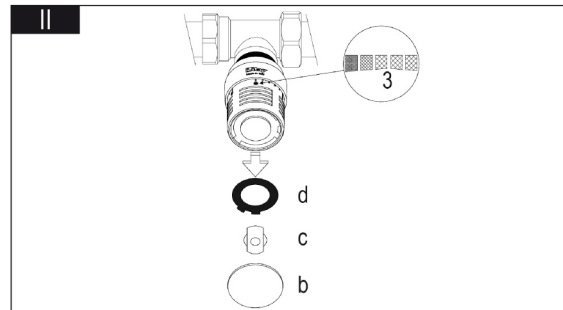
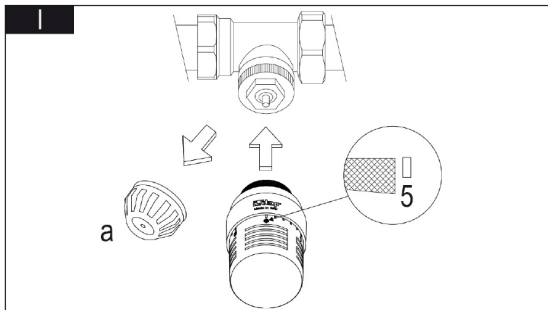
Regular el cabezal en la posición deseada:

Desmontar con la ayuda de un destornillador la tapa (b), el tapón de bloqueo (c) y la primera de las dos arandelas dentadas (d) FIG. II.

Quitar la arandela (d) como en la FIG. III. si se desea limitar la regulación de \* a 3.

Colocar la arandela (d) como en la FIG IV si se desea bloquear la regulación en el valor 3.

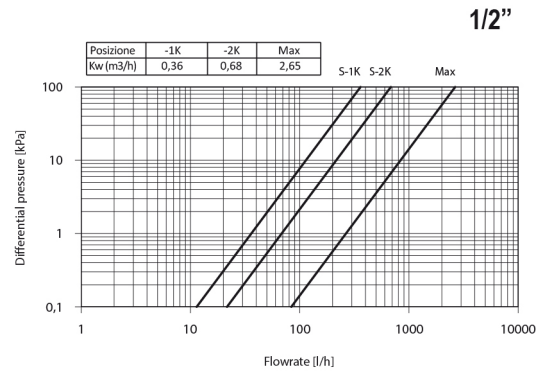
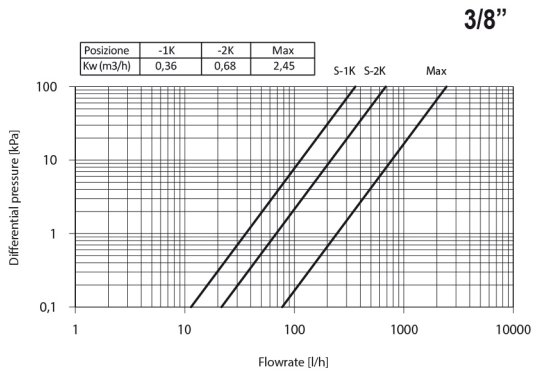
Colocar el tapón (c) y la tapa (b).



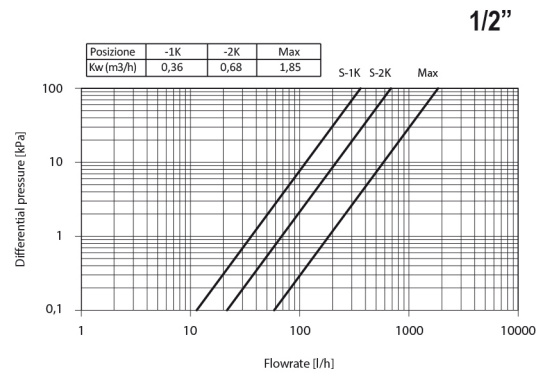
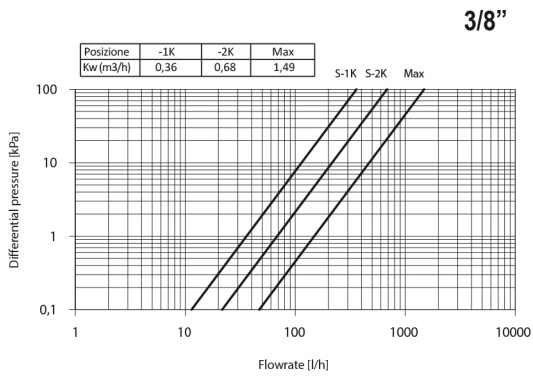


# VÁLVULAS TERMOSTATIZABLES Y DETENTORES

994C - 995C - 994V - 995V EN COMBINACIÓN CON EL ACTUADOR SERIE 891:



894C - 895C - 894V - 895V EN COMBINACIÓN CON EL ACTUADOR SERIE 891:



P max. 10 bar	ΔP max. 1,5 bar	T max. 110°C	Isteresi / Hysteresis C: 0,5 K	Tempo di risposta / Response time Z: 30 min.
Portata nominale / Nominal Flowrate qmN: 210 l/h				
Influenza pressione differenziale / Differential pressure influence D: 0,75 K				