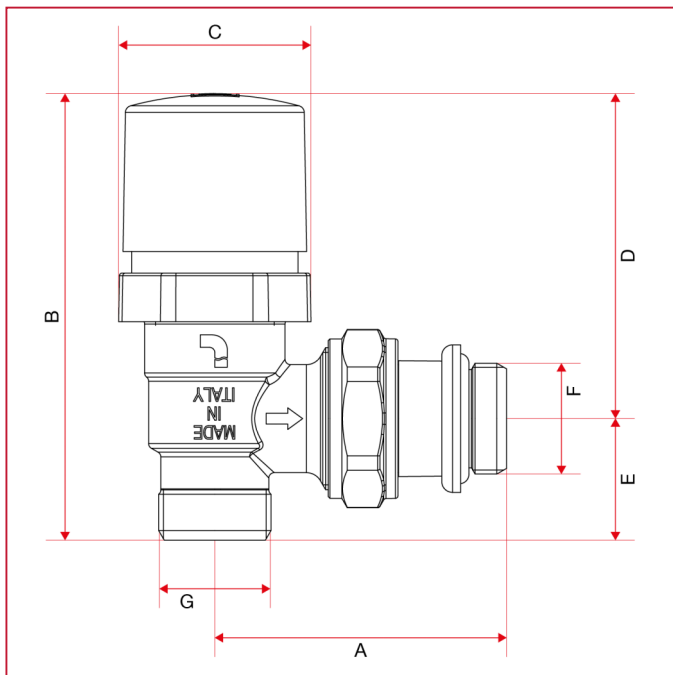




VÁLVULAS TERMOSTATIZABLES Y DETENTORES

995V Válvula de ángulo termostatizable con volante, conexión macho

Dimensiones totales



| | 3/8" | 1/2" |
|------------------------|------|------|
| DN | 10 | 15 |
| A | 50 | 53,5 |
| B | 80,7 | 82,7 |
| C | 35,6 | 35,6 |
| D | 60,7 | 60,7 |
| E | 20,5 | 22,5 |
| F | 3/8" | 1/2" |
| G | 1/2" | 1/2" |
| Kg/cm ² bar | 10 | 10 |
| LBS - psi | 145 | 145 |