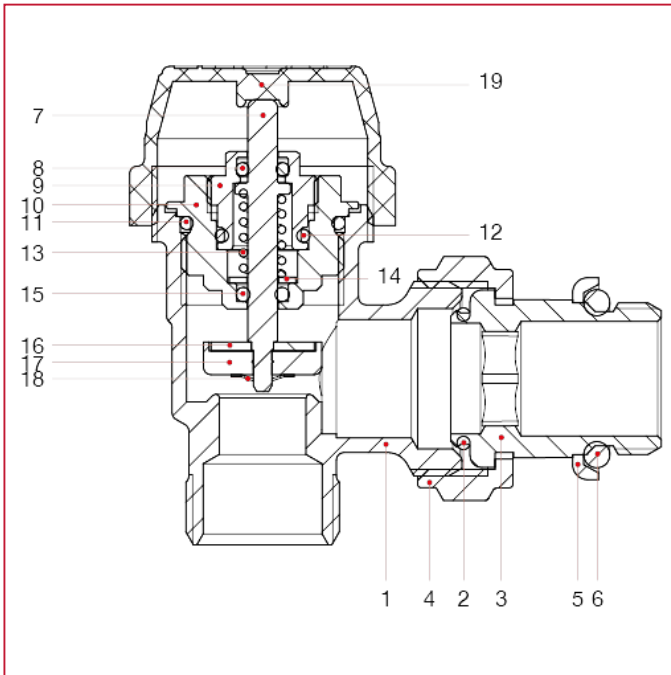




# THERMOSTATVENTILE UND RÜCKLAUFVERSCHRAUBUNG

## 995C Eckthermostatventil mit Kappe, Außengewindeanschluss

### WERKSTOFFE



| POS. | BESCHREIBUNG    | N. | MATERIAL                    |
|------|-----------------|----|-----------------------------|
| 1    | Gehäuse         | 1  | Vernickeltes Messing CW617N |
| 2    | Dichtung        | 1  | NBR                         |
| 3    | Verschraubung   | 1  | Vernickeltes Messing CW617N |
| 4    | Mutter          | 1  | Vernickeltes Messing CW617N |
| 5    | Ring            | 1  | Verzinkter Stahl Fe         |
| 6    | Dichtung        | 1  | NBR                         |
| 7    | Spindel         | 1  | Messing CW614N              |
| 8    | Dichtung        | 1  | EPDM                        |
| 9    | Ring            | 1  | Messing CW614N              |
| 10   | Gehäuse         | 1  | Messing CW614N              |
| 11   | Dichtung        | 1  | EPDM                        |
| 12   | Dichtung        | 1  | EPDM                        |
| 13   | Feder           | 1  | Edelstahl AISI 302          |
| 14   | Unterlegscheibe | 1  | Edelstahl AISI 304          |
| 15   | Dichtung        | 1  | EPDM                        |
| 16   | Unterlegscheibe | 1  | Edelstahl AISI 304          |
| 17   | Dichtung        | 1  | EPDM                        |
| 18   | Seegerring      | 1  | Edelstahl AISI 304          |
| 19   | Kappe           | 1  | ABS                         |