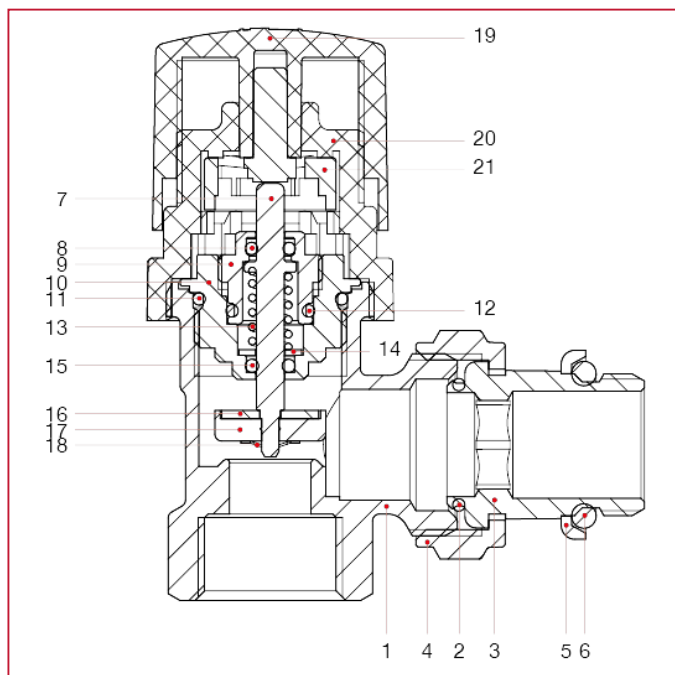




ТЕРМОСТАТИЧЕСКИЕ И ЗАПОРНЫЕ КЛАПАНЫ

994V Угловой термокран с рукояткой, ВР

МАТЕРИАЛЫ



№	ОПИСАНИЕ	КО Л.	МАТЕРИАЛ
1	Корпус	1	Никелированная латунь CW617N
2	Уплотнительная прокладка	1	БНК
3	Хвостовик	1	Никелированная латунь CW617N
4	Гайка	1	Никелированная латунь CW617N
5	Кольцо	1	Оцинкованная сталь Fe
6	Уплотнительная прокладка	1	БНК
7	Шток	1	Латунь CW614N
8	Уплотнительная прокладка	1	СКЭПТ
9	Зажимная гайка	1	Латунь CW614N
10	Корпус	1	Латунь CW614N
11	Уплотнительная прокладка	1	СКЭПТ
12	Уплотнительная прокладка	1	СКЭПТ
13	Пружина	1	Нержавеющая сталь AISI 302
14	Шайба	1	Нержавеющая сталь AISI 304
15	Уплотнительная прокладка	1	СКЭПТ
16	Шайба	1	Нержавеющая сталь AISI 304
17	Уплотнительная прокладка	1	СКЭПТ
18	Стопорное кольцо	1	Нержавеющая сталь AISI 304
19	Шляпка	1	АБС-пластик
20	Корпус	1	АБС-пластик
21	Крюк	1	Поликарбонат



ТЕРМОСТАТИЧЕСКИЕ И ЗАПОРНЫЕ КЛАПАНЫ
