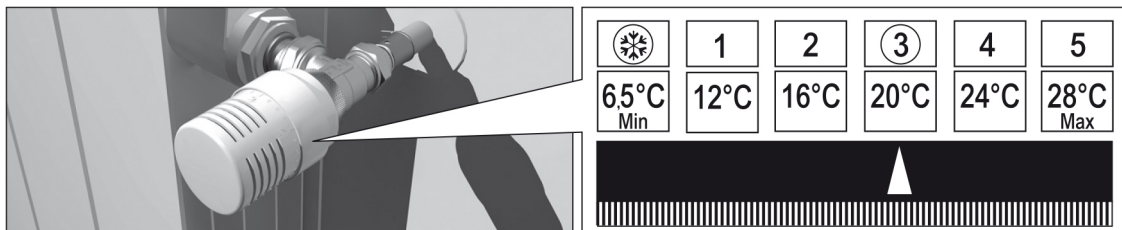




ТЕРМОСТАТИЧЕСКИЕ И ЗАПОРНЫЕ КЛАПАНЫ

994V Угловой термклапан с ручкой, ВР

ИНСТРУКЦИИ



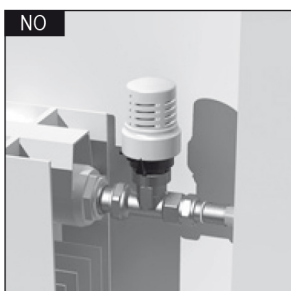
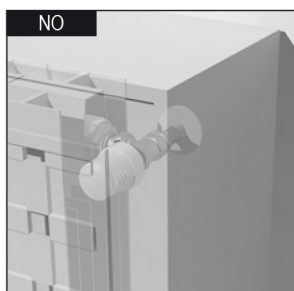
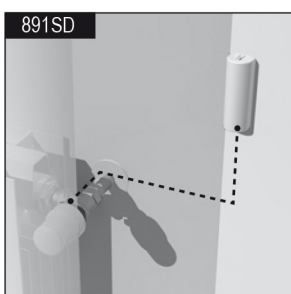
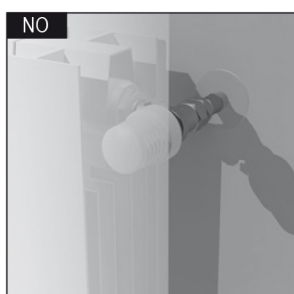
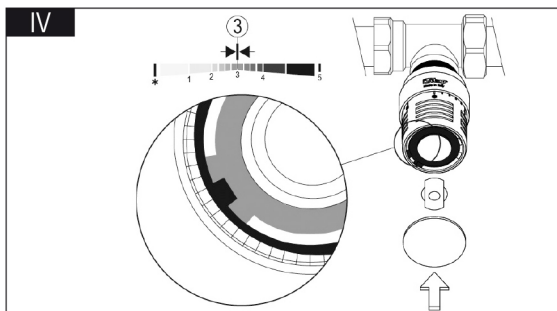
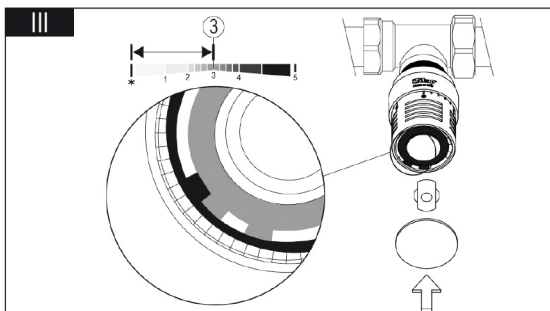
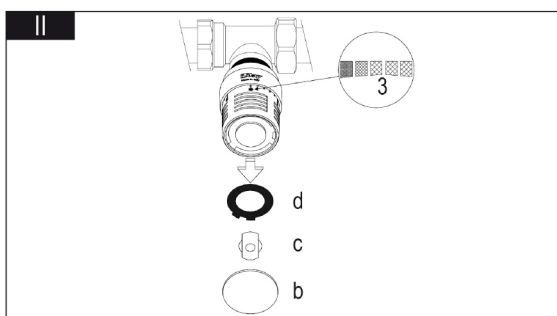
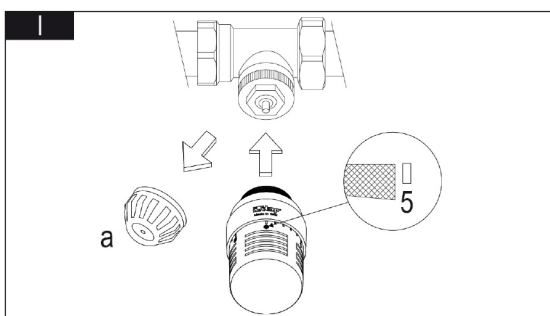
Отрегулируйте головку в нужном положении:

Снимите с помощью отвертки крышку (b), стопорную пробку (c) и первую из двух зубчатых шайб (d), рис. II.

Установите на место шайбу (d), как показано на рис. III, если требуется ограничить регулировку от * до 3.

Установить на место шайбу (d), как показано на рис. IV, если требуется заблокировать регулировку на клапане 3.

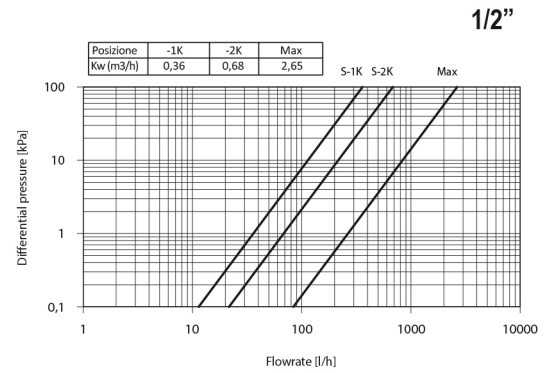
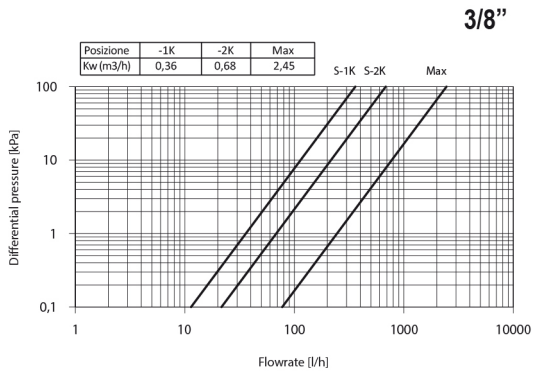
Установите на место пробку (c) и крышку (b).



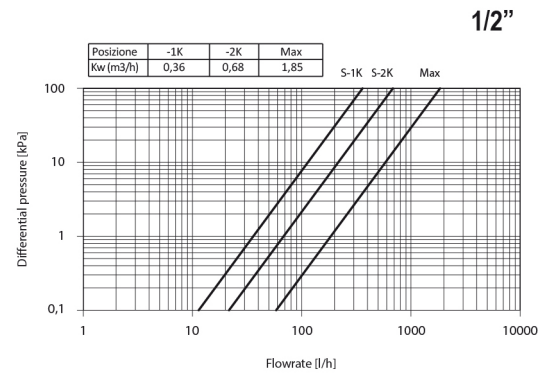
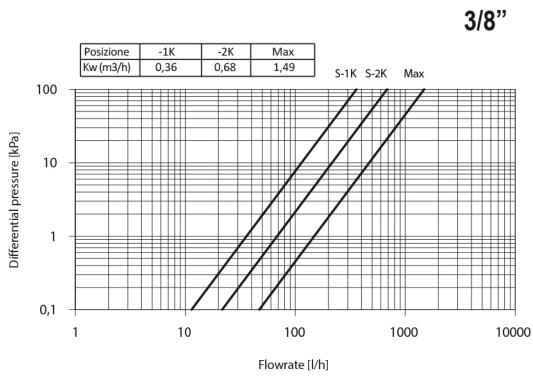


ТЕРМОСТАТИЧЕСКИЕ И ЗАПОРНЫЕ КЛАПАНЫ

994C - 995C - 994V - 995V В СОЧЕТАНИИ С ИСПОЛНИТЕЛЬНЫМ МЕХАНИЗМОМ СЕРИИ 891:



894C - 895C - 894V - 895V В СОЧЕТАНИИ С ИСПОЛНИТЕЛЬНЫМ МЕХАНИЗМОМ СЕРИИ 891:



P max. 10 bar	ΔP max. 1,5 bar	T max. 110°C	Isteresi / Hysteresis C: 0,5 K	Tempo di risposta / Response time Z: 30 min.
Portata nominale / Nominal Flowrate qmN: 210 l/h				
Influenza pressione differenziale / Differential pressure influence D: 0,75 K				