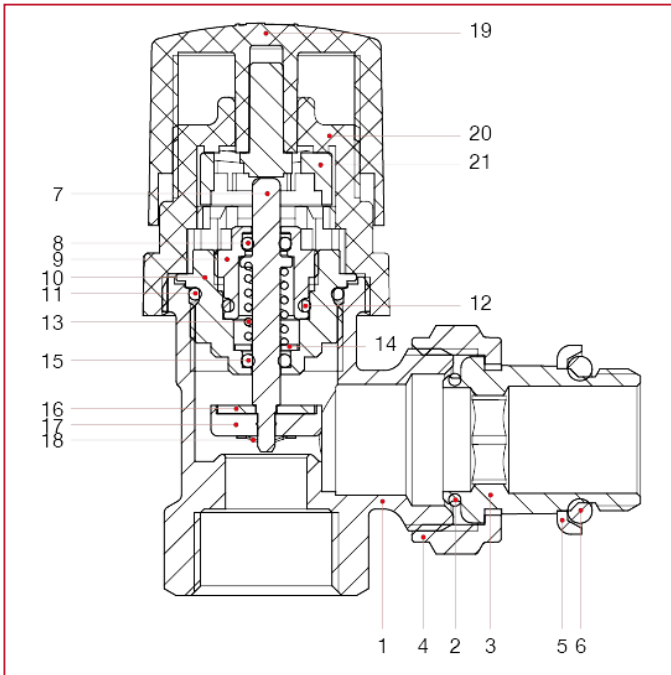




温控阀和锁闭阀

994V 带手柄内牙角型温控阀

材料



| 位置 | 产品说明 | N. | 材料 |
|----|--------|----|--------------|
| 1 | 主体 | 1 | 黄铜镀镍 CW617N |
| 2 | 垫片 | 1 | NBR |
| 3 | 活接接头 | 1 | 黄铜镀镍 CW617N |
| 4 | 螺母 | 1 | 黄铜镀镍 CW617N |
| 5 | 圆环 | 1 | 镀锌钢 Fe |
| 6 | 垫片 | 1 | NBR |
| 7 | 阀杆 | 1 | 黄铜 CW614N |
| 8 | 垫片 | 1 | EPDM |
| 9 | 环形螺母 | 1 | 黄铜 CW614N |
| 10 | 主体 | 1 | 黄铜 CW614N |
| 11 | O 型圈 | 1 | EPDM |
| 12 | O 型圈 | 1 | EPDM |
| 13 | 弹簧 | 1 | 不锈钢 AISI 302 |
| 14 | 垫片 | 1 | 不锈钢 AISI 304 |
| 15 | O 型圈 | 1 | EPDM |
| 16 | 垫片 | 1 | 不锈钢 AISI 304 |
| 17 | 垫片 | 1 | EPDM |
| 18 | Seeger | 1 | 不锈钢 AISI 304 |
| 19 | 盖 | 1 | ABS |
| 20 | 主体 | 1 | ABS |
| 21 | 钩子 | 1 | 聚碳酸酯 |