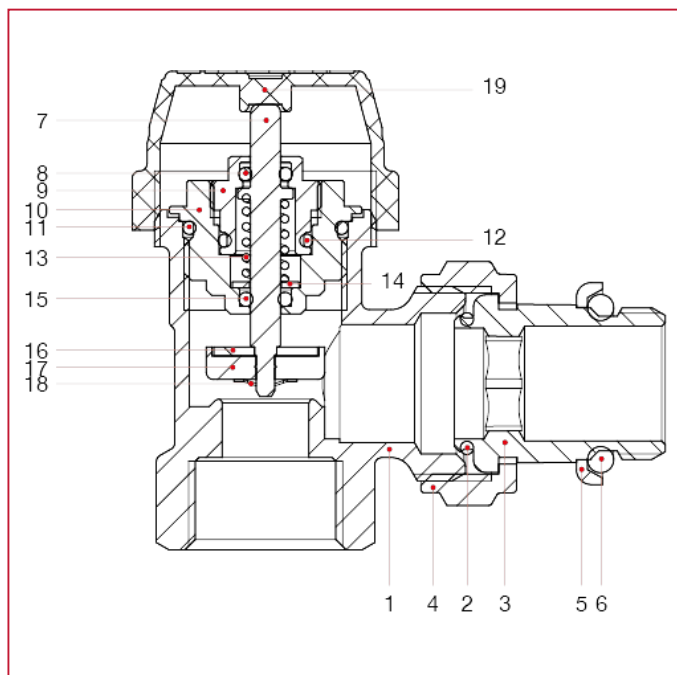




VALVOLE TERMOSTATIZZABILI E DETENTORI

994C Valvola ad angolo termostattizzabile con cappuccio, attacco femmina

MATERIALI



POS.	DESCRIZIONE	N.	MATERIALE
1	Corpo	1	Ottone nichelato CW617N
2	Guarnizione	1	NBR
3	Codolo	1	Ottone nichelato CW617N
4	Dado	1	Ottone nichelato CW617N
5	Anello	1	Acciaio zincato Fe
6	Guarnizione	1	NBR
7	Asta	1	Ottone CW614N
8	Guarnizione	1	EPDM
9	Ghiera	1	Ottone CW614N
10	Corpo	1	Ottone CW614N
11	Guarnizione	1	EPDM
12	Guarnizione	1	EPDM
13	Molla	1	Acciaio inox AISI 302
14	Rondella	1	Acciaio inox AISI 304
15	Guarnizione	1	EPDM
16	Rondella	1	Acciaio inox AISI 304
17	Guarnizione	1	EPDM
18	Seeger	1	Acciaio inox AISI 304
19	Cappuccio	1	ABS