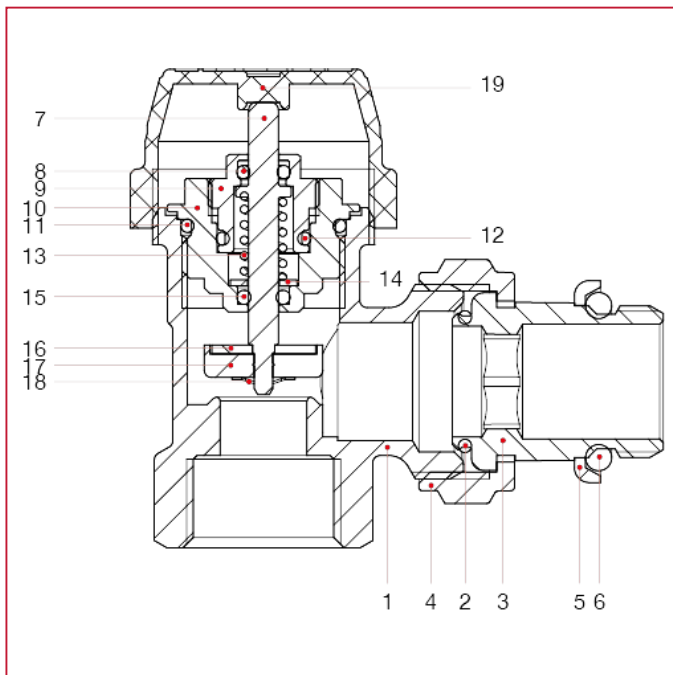




# VANNES THERMOSTATIQUES ET COUDES DE RÉGLAGE

## 994C Vanne coudée thermostatique avec capuchon, raccord femelle avec joint torique

### MATÉRIAUX



| POS. | DESCRIPTION | Q.té | MATÉRIAU              |
|------|-------------|------|-----------------------|
| 1    | Corps       | 1    | Laiton nickelé CW617N |
| 2    | Joint       | 1    | NBR                   |
| 3    | Queue       | 1    | Laiton nickelé CW617N |
| 4    | Écrou       | 1    | Laiton nickelé CW617N |
| 5    | Bague       | 1    | Acier galvanisé Fe    |
| 6    | Joint       | 1    | NBR                   |
| 7    | Tige        | 1    | Laiton CW614N         |
| 8    | Joint       | 1    | EPDM                  |
| 9    | Anneau      | 1    | Laiton CW614N         |
| 10   | Corps       | 1    | Laiton CW614N         |
| 11   | Joint       | 1    | EPDM                  |
| 12   | Joint       | 1    | EPDM                  |
| 13   | Ressort     | 1    | Acier inox AISI 302   |
| 14   | Rondelle    | 1    | Acier inox AISI 304   |
| 15   | Joint       | 1    | EPDM                  |
| 16   | Rondelle    | 1    | Acier inox AISI 304   |
| 17   | Joint       | 1    | EPDM                  |
| 18   | Seeger      | 1    | Acier inox AISI 304   |
| 19   | Capuchon    | 1    | ABS                   |