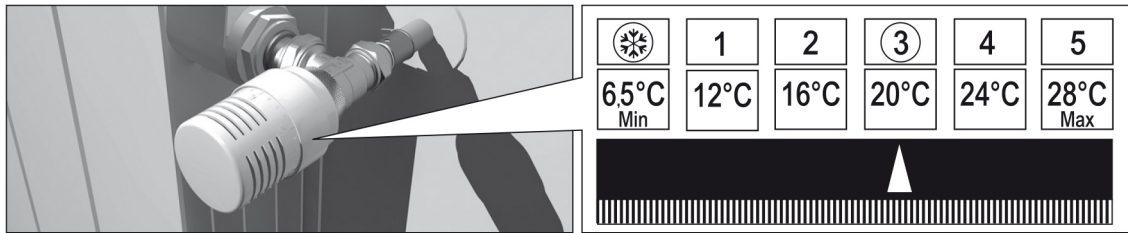




# 温控阀和锁闭阀

## 994C 带帽盖内牙角型温控阀

### 说明



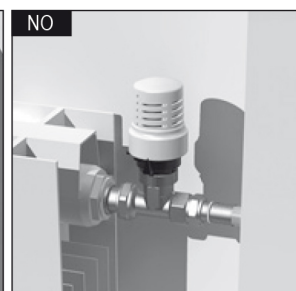
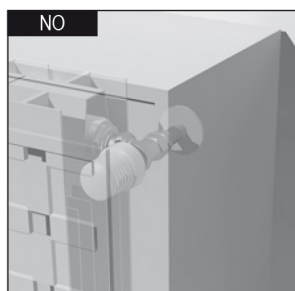
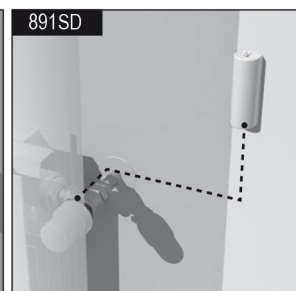
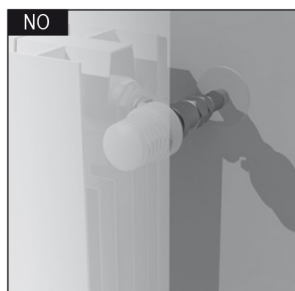
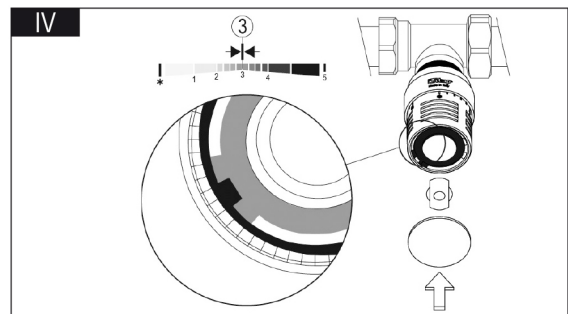
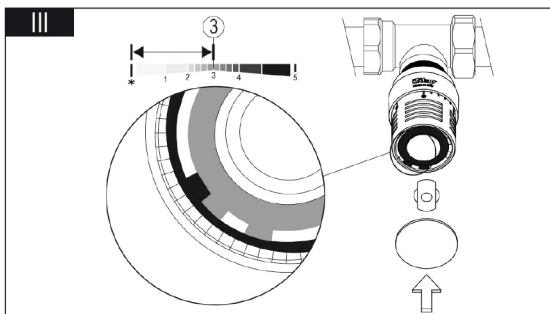
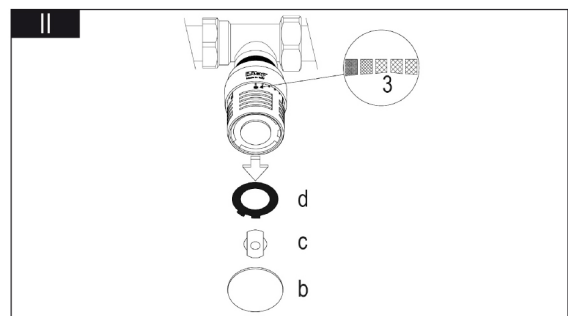
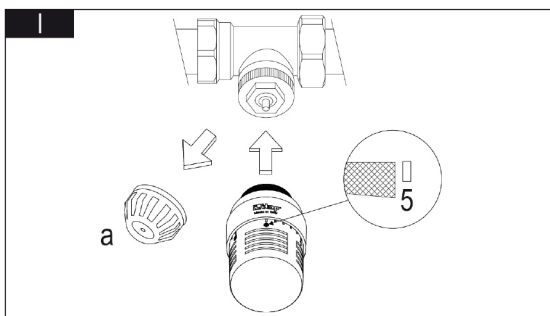
将自动调节温包设置到所需位置：

如图 II 所示，使用螺丝刀卸下盖 (b)、锁紧帽 (c) 和 第一个带齿垫圈 (d)。

如果想要将设定限制为 \* 到 3，按照图 III 重新装上垫圈 (d)。

如果想要禁止在值 3 处的设定，按照图 IV 重新装上垫圈 (d)。

然后重新装上锁紧帽 (c) 和盖 (b)。

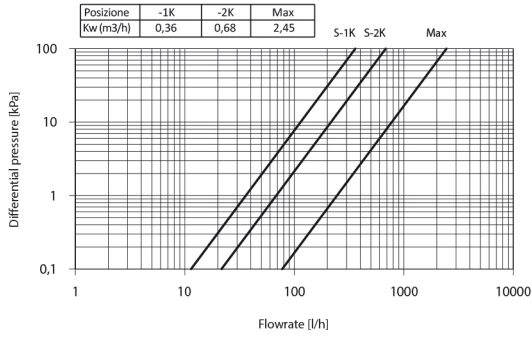




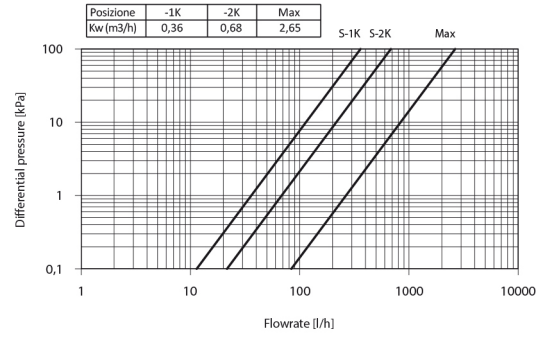
# 温控阀和锁闭阀

994C - 995C - 994V - 995V 与 891 系列执行器结合使用 :

3/8"

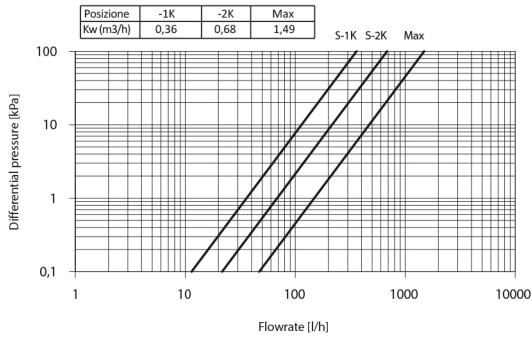


1/2"

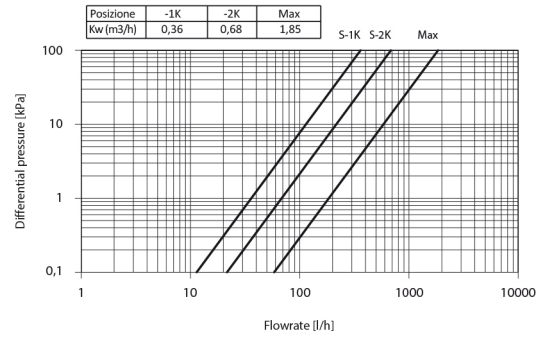


894C - 895C - 894V - 895V 与 891 系列执行器结合使用 :

3/8"



1/2"



P max. 10 bar	ΔP max. 1,5 bar	T max. 110°C	Isteresi / Hysteresis C: 0,5 K	Tempo di risposta / Response time Z: 30 min.
Portata nominale / Nominal Flowrate qmN: 210 l/h				
Influenza pressione differenziale / Differential pressure influence D: 0,75 K				