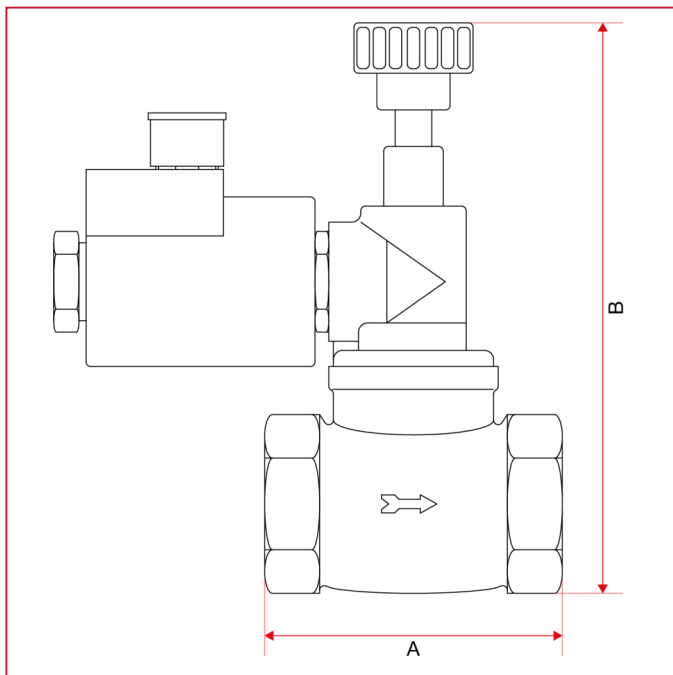




DÉTECTEURS DE FUITES DE GAZ ET ÉLECTROVANNES DE SÉCURITÉ

993M Électrovannes de sécurité normalement ouvertes

DIMENSIONS



	1/2"	3/4"	1"	1"1/4	1"1/2	2"
A	65	65	78	114	114	139
B	125	125	130	174	174	182
LBS - psi	8	8	8	8	8	8