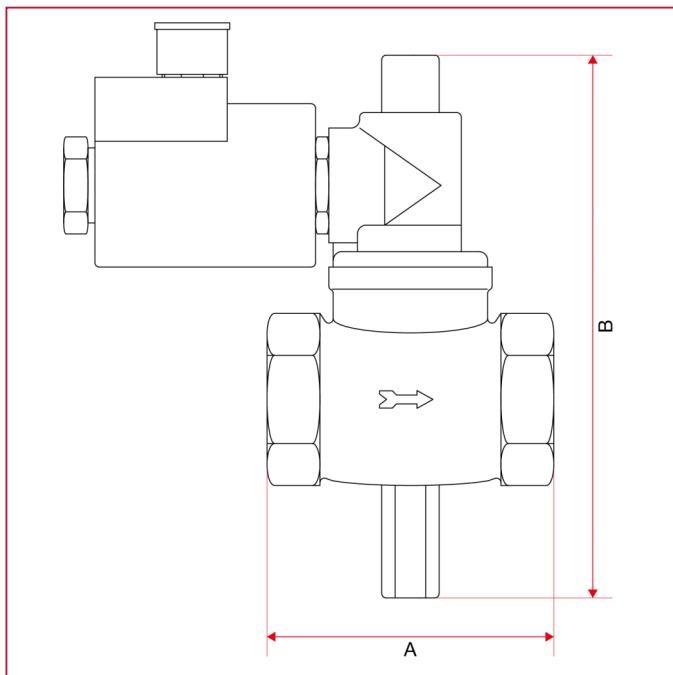




DÉTECTEURS DE FUITES DE GAZ ET ÉLECTROVANNES DE SÉCURITÉ

993G Électrovannes de sécurité normalement ouvertes

DIMENSIONS



	1/2"	3/4"	1"	1"1/4	1"1/2	2"
A	65	65	78	114	114	139
B	165	165	170	195	195	200
Kg/cm ² bar	6	6	6	6	6	6
LBS - psi	87	87	87	87	87	87