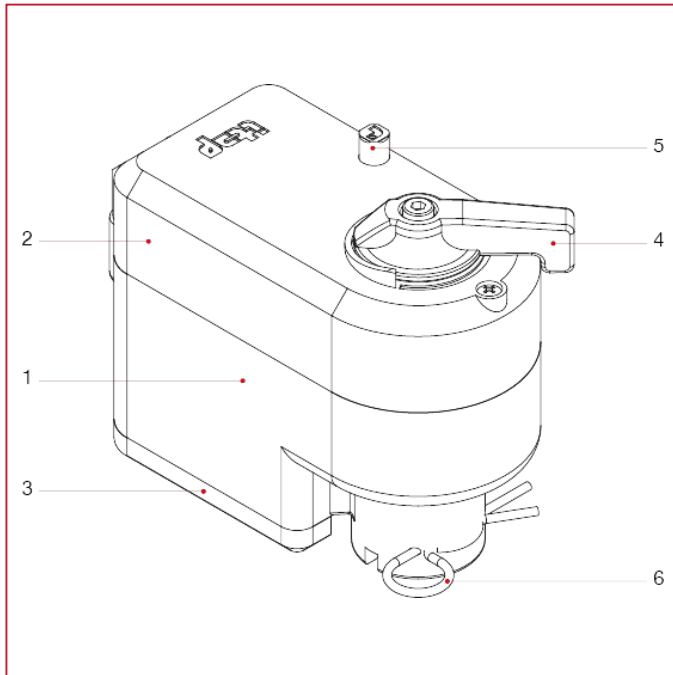




ZUBEHÖR FÜR SOLARTHERMIEANLAGEN

991 Elektrische Servosteuerung mit manueller Entriegelung für Zonenkugelhähne

WERKSTOFFE



POS.	BESCHREIBUNG	N.	MATERIAL
1	Unterteil	1	Nylon
2	Obere Abdeckung	1	Makrolon® 2207
3	Untere Abdeckung	1	Nylon
4	Drehgriff	1	ABS
5	Entriegelung	1	ABS
6	Splint	1	EN 10270-3