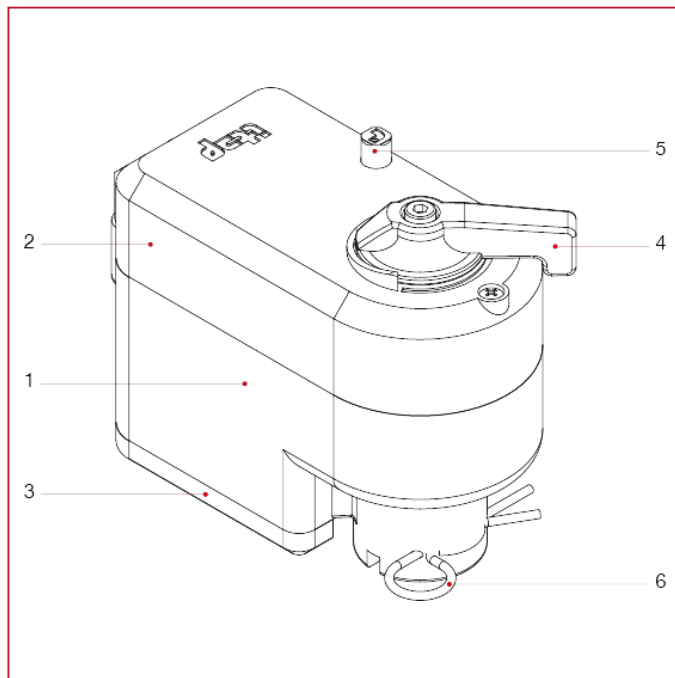




991 区域隔离球阀用电动执行器，带手动解锁装置

材料



位置	产品说明	N.	材料
1	底座	1	尼龙
2	上盖	1	Makrolon® 2207
3	底盖	1	尼龙
4	手柄	1	ABS
5	解锁	1	ABS
6	开口销	1	EN 10270-3