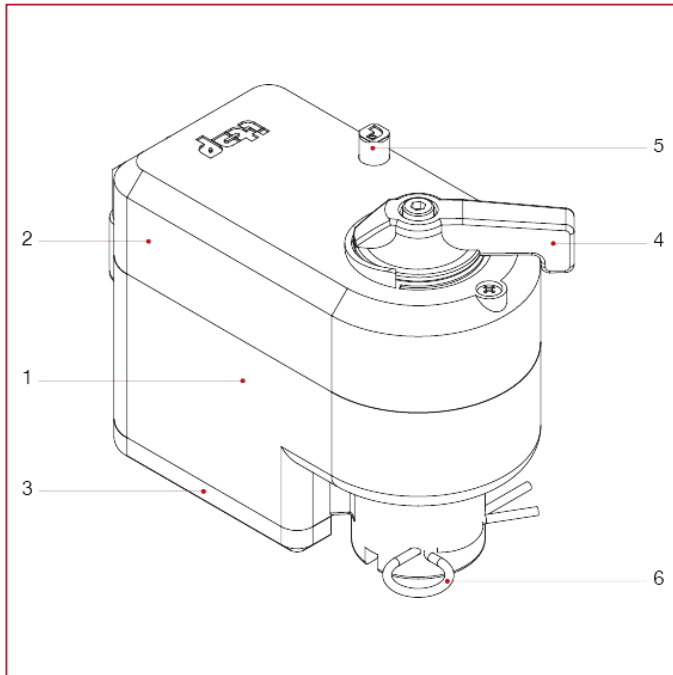




# SISTEMAS SOLARES TÉRMICOS

## 991 Servocontrol eléctrico con desbloqueo, para válvulas de zona de esfera

### MATERIALES



| POS. | DESCRIPCIÓN   | N. | MATERIAL       |
|------|---------------|----|----------------|
| 1    | Base          | 1  | Nailon         |
| 2    | Tapa superior | 1  | Makrolon® 2207 |
| 3    | Tapa inferior | 1  | Nailon         |
| 4    | Selector      | 1  | ABS            |
| 5    | Desbloqueo    | 1  | ABS            |
| 6    | Chaveta       | 1  | EN 10270-3     |