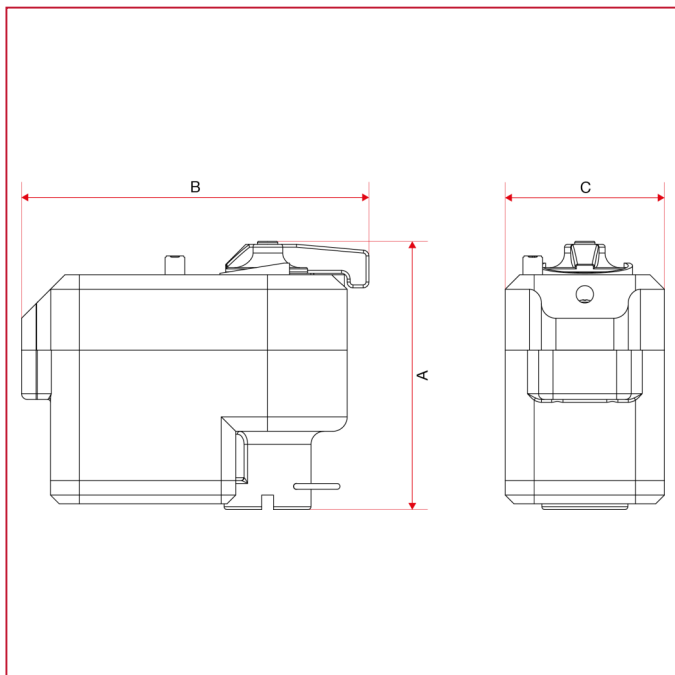




991 区域隔离球阀用电动执行器，带手动解锁装置

总尺寸



	230V x 25sec	230V x 50sec	24V x 50sec
A	92,5	92,5	92,5
B	120	120	120
C	55	55	55