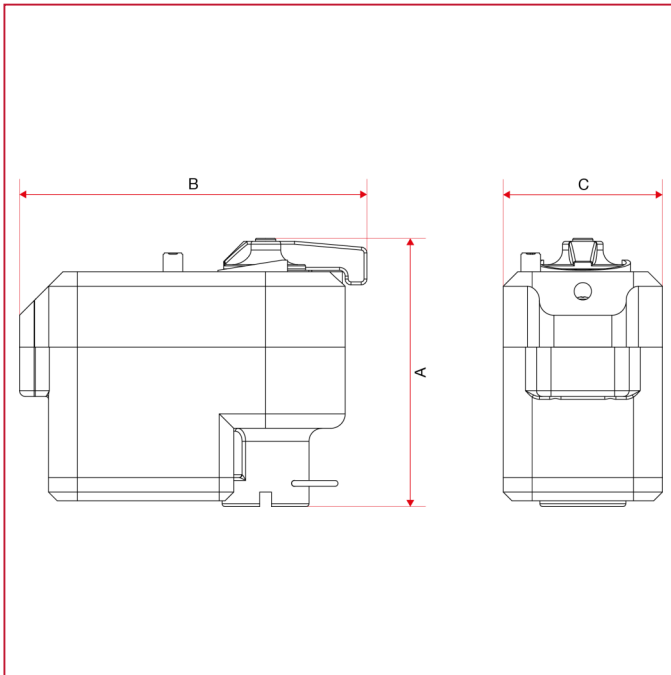




# SISTEMAS SOLARES TÉRMICOS

## 991 Servocontrol eléctrico con desbloqueo, para válvulas de zona de esfera

### Dimensiones totales



	230V x 25sec	230V x 50sec	24V x 50sec
A	92,5	92,5	92,5
B	120	120	120
C	55	55	55