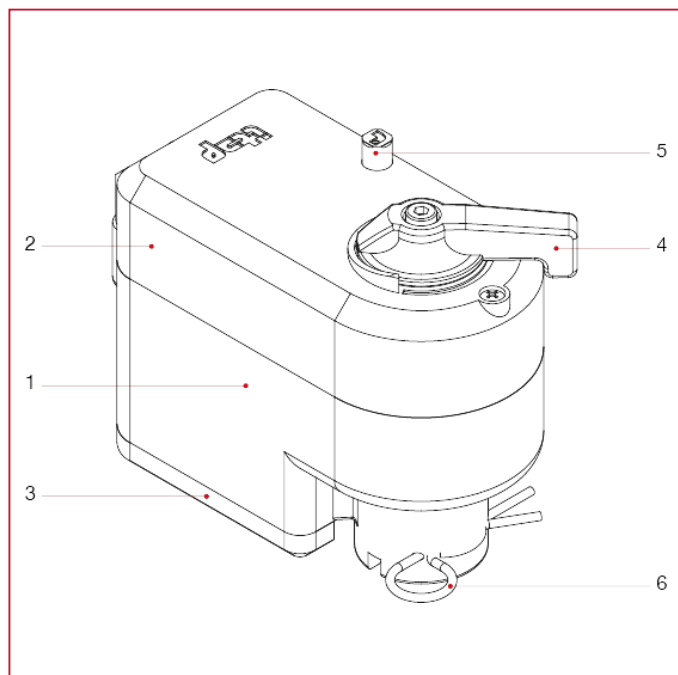




## ЭЛЕКТРОПРИВОД И ЗОННЫЕ КРАНЫ

### 991 Электропривод для зонных шаровых кранов с ручным отпирющим устройством

#### МАТЕРИАЛЫ



N.	ОПИСАНИЕ	КО Л.	МАТЕРИАЛ
1	Основание	1	Нейлон
2	Верхняя крышка	1	Makrolon® 2207
3	Нижняя крышка	1	Нейлон
4	Рукоятка	1	АБС-пластик
5	Расцепитель	1	АБС-пластик
6	Шпилька	1	EN 10270-3