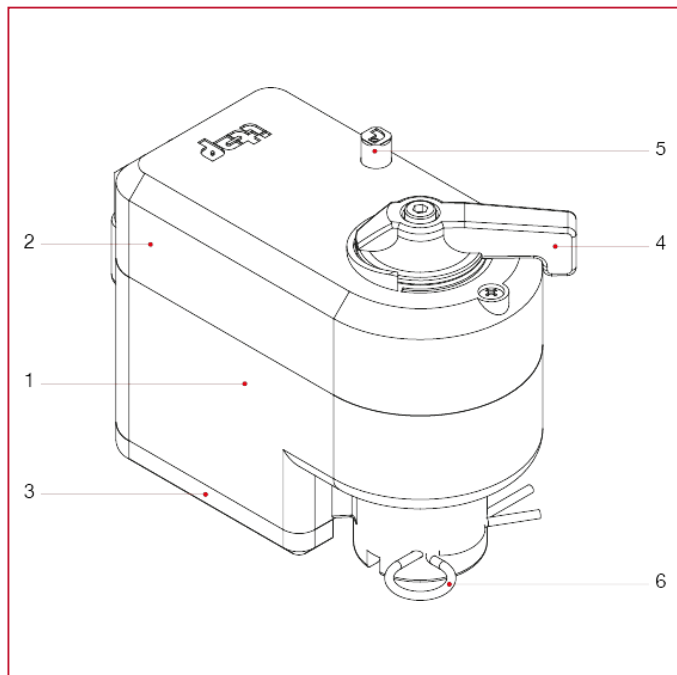




## SERVOCOMANDI E VALVOLE DI ZONA A SFERA

### 991 Servocomando elettrico con sblocco per valvole di zona a sfera

#### MATERIALI



POS.	DESCRIZIONE	N.	MATERIALE
1	Base	1	Nylon
2	Coperchio superiore	1	Makrolon® 2207
3	Coperchio inferiore	1	Nylon
4	Manopola	1	ABS
5	Sblocco	1	ABS
6	Copiglia	1	EN 10270-3