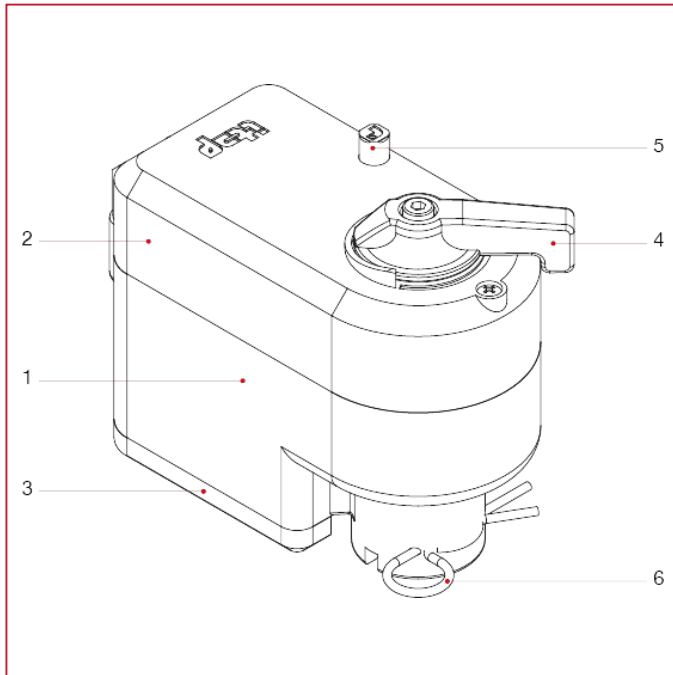




SERVOCONTROLES Y VÁLVULAS DE ZONA DE ESFERA

991 Servocontrol eléctrico con desbloqueo, para válvulas de zona de esfera

MATERIALES



POS.	DESCRIPCIÓN	N.	MATERIAL
1	Base	1	Nailon
2	Tapa superior	1	Makrolon® 2207
3	Tapa inferior	1	Nailon
4	Selector	1	ABS
5	Desbloqueo	1	ABS
6	Chaveta	1	EN 10270-3