



# SERVOCOMANDI E VALVOLE DI ZONA A SFERA

## 991 Servocomando elettrico con sblocco per valvole di zona a sfera

### ISTRUZIONI

#### INSTALLAZIONE:

- 1) Allineare l'asta di manovra nella posizione del giunto di manovra del servocomando.
- 2) Inserire il servocomando spingendolo lungo la direzione indicata.
- 3) Inserire la copiglia nel foro.
- 4) Assicurarsi che il servocomando sia montato correttamente.

Il servocomando deve essere installato con valvola completamente aperta.

I servocomandi vengono forniti in posizione di "aperto" e possono essere installati su tutta la serie di valvole di zona ITAP.

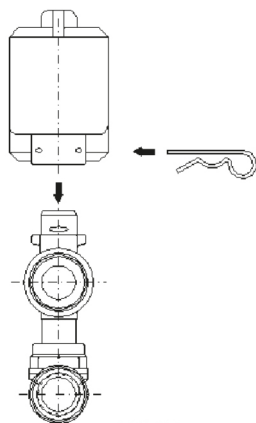
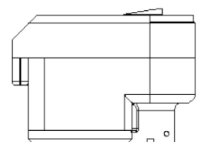
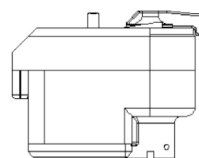


FIG. 2.1



ART. 990 230 25  
ART. 990 230 50

FIG. 2.2



ART. 991 230 25  
ART. 991 230 50  
ART. 991 024 50

FIG. 2.3

#### AVVERTENZE:

È assolutamente da evitare il montaggio con il servocomando rivolto verso il basso.

Per l'installazione in cassette di metallo è necessario che sopra il servocomando venga lasciato lo spazio necessario alla manovra del dispositivo di sblocco e ad eventuali manutenzioni o sostituzioni.

Per limitare gli ingombri posizionare le valvole di intercettazione come in fig. 7.2, 7.3.

Per l'installazione in cassetta dell'art. 986 occorre allineare correttamente le tubazioni con il collettore complanare per evitare sovrassollecitazioni tra servomotore e corpo valvola.

FIG. 7.1

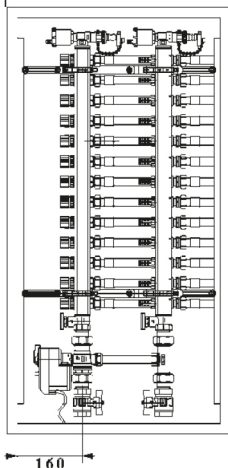


FIG. 7.2

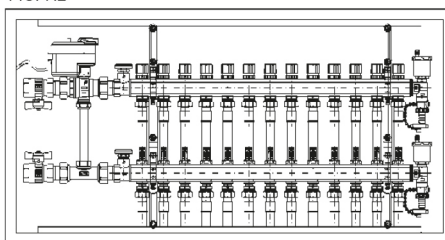
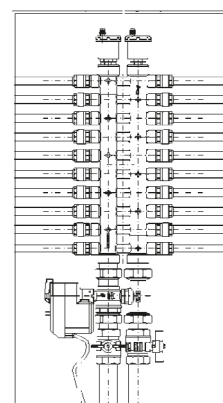


FIG. 7.3



#### SCHEMA INTERNO:

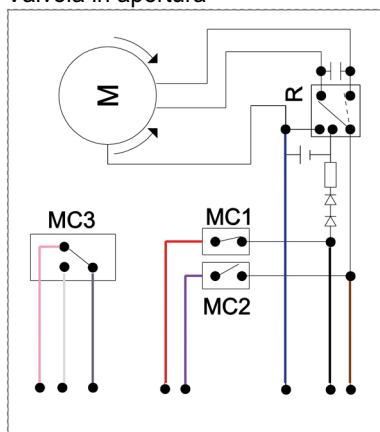
- R relè
- MC1 microinterruttore di fine corsa di apertura
- MC2 microinterruttore di fine corsa di chiusura
- MC3 microinterruttore ausiliario libero con contatto normalmente chiuso e normalmente aperto



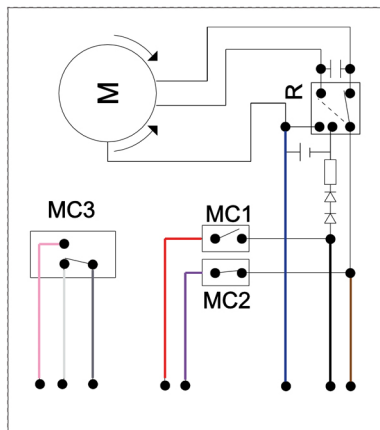
## SERVOCOMANDI E VALVOLE DI ZONA A SFERA

- 1) Filo marrone collegato sempre alla fase
- 2) Filo blu collegato sempre al neutro
- 3) Filo nero per collegamento comando
- 4) Filo viola uscita fase valvola chiusa
- 5) Filo rosso uscita fase valvola aperta
- 6) Filo grigio Microint. ausiliario comune
- 7) Filo bianco Microint. ausiliario N.C.
- 8) Filo rosa Microint. ausiliario N.A.

Valvola in apertura



Valvola in chiusura



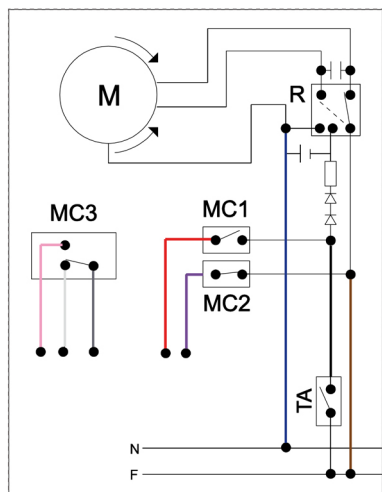
### SCHEMA COLLEGAMENTO TERMOSTATO AMBIENTE (TA) ED ALIMENTAZIONE ELETTRICA

Il termostato opera tramite la valvola di zona, che a seconda delle esigenze dell'ambiente, apre o chiude il circuito di distribuzione della zona interessata.

La Figura illustra il collegamento elettrico del servocomando con il termostato ambiente.



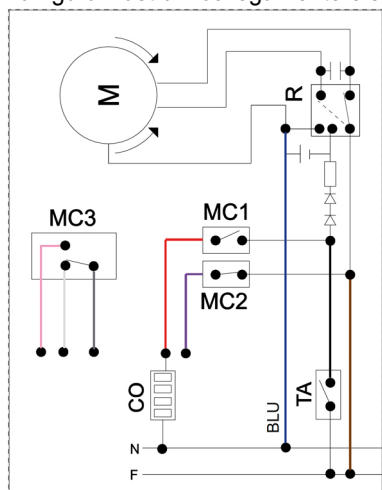
## SERVOCOMANDI E VALVOLE DI ZONA A SFERA



### SCHEMA COLLEGAMENTO CONTATORE (CO) TERMOSTATO AMBIENTE (TA) ED ALIMENTAZIONE ELETTRICA

La contabilizzazione si effettua tramite un contatore che totalizza i tempi di apertura della valvola.

La figura illustra il collegamento elettrico del servocomando con il contatore.



### SCHEMA GESTIONE POMPA

In figura si illustra il collegamento di più servocomandi con termostato ambiente, contatore e pompa. In questo schema la pompa viene alimentata tramite la fase disponibile sul filo rosso. La particolare flessibilità dello schema elettrico interno del servocomando permette di effettuare svariate soluzioni di impianto.

