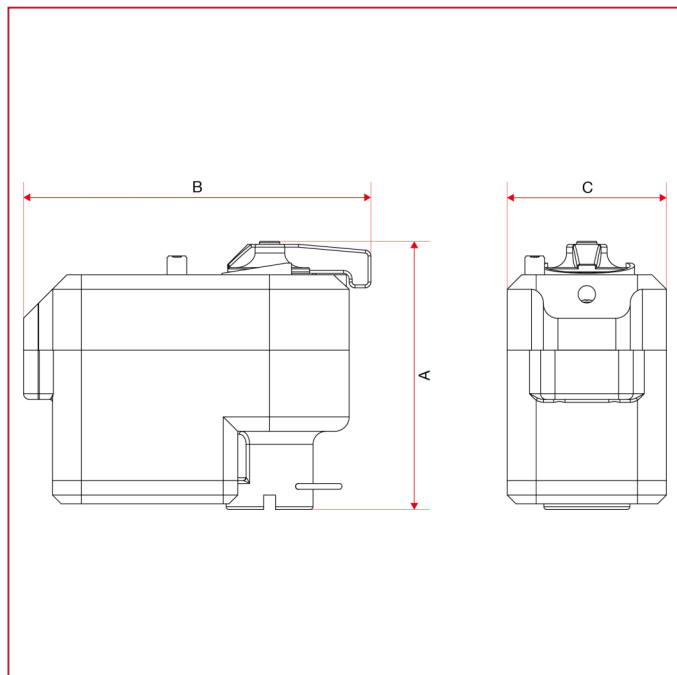




## SERVOCOMANDI E VALVOLE DI ZONA A SFERA

### 991 Servocomando elettrico con sblocco per valvole di zona a sfera

#### INGOMBRI



	230V x 25sec	230V x 50sec	24V x 50sec
A	92,5	92,5	92,5
B	120	120	120
C	55	55	55