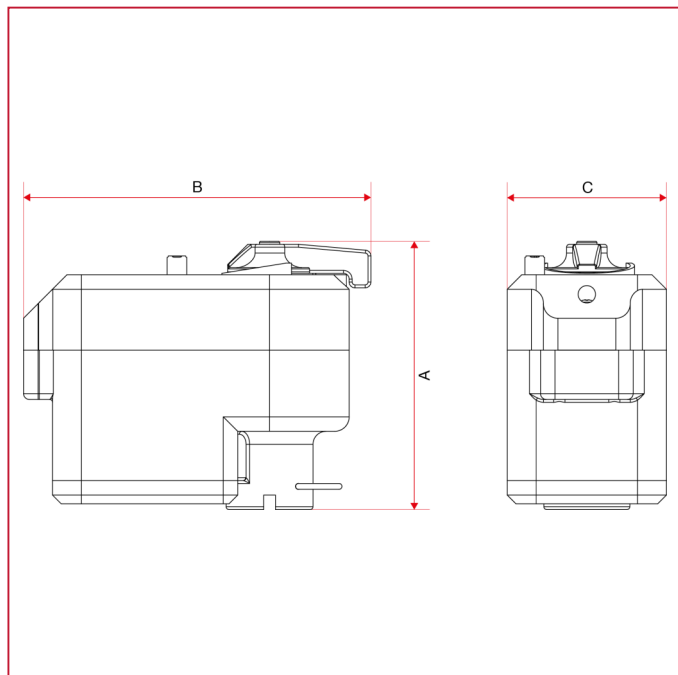




SERVO-COMMANDES ET VANNES DE ZONE À BOISSEAU SPHÉRIQUE

991 Servo-commande électrique avec dispositif de déblocage manuel pour vannes de zone à boisseau sphérique

DIMENSIONS



	230V x 25sec	230V x 50sec	24V x 50sec
A	92,5	92,5	92,5
B	120	120	120
C	55	55	55