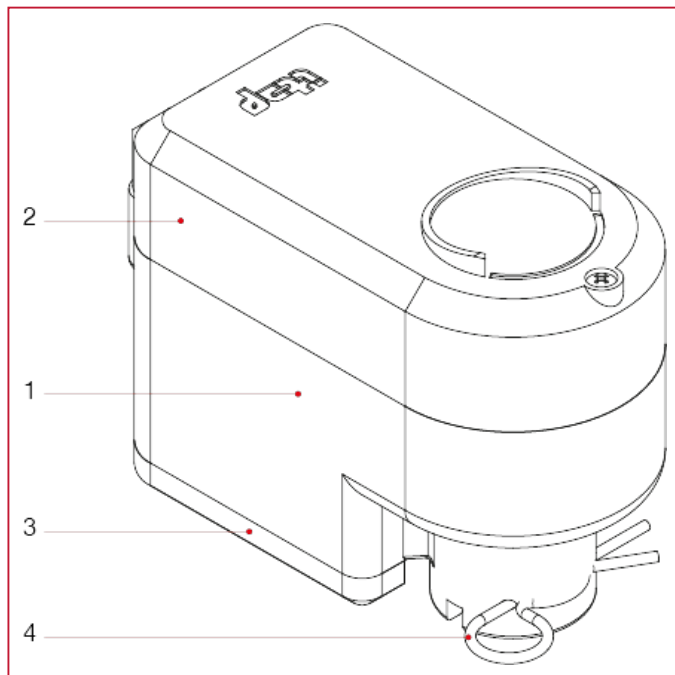




## 990 区域隔离球阀用电动执行器

材料



| 位置 | 产品说明 | N. | 材料             |
|----|------|----|----------------|
| 1  | 底座   | 1  | 尼龙             |
| 2  | 上盖   | 1  | Makrolon® 2207 |
| 3  | 底盖   | 1  | 尼龙             |
| 4  | 开口销  | 1  | EN 10270-3     |