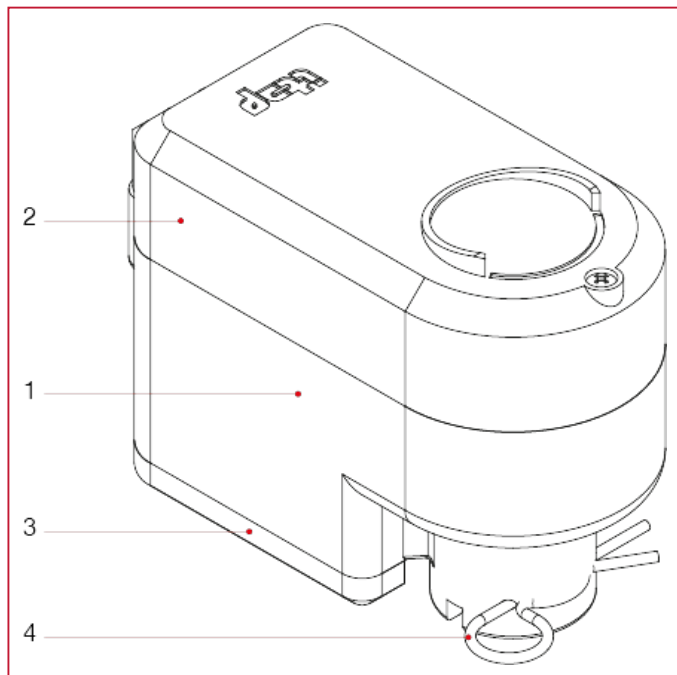




ПРИНАДЛЕЖНОСТИ ДЛЯ СИСТЕМ СОЛНЕЧНОГО ОТОПЛЕНИЯ

990 Электропривод для зонных шаровых кранов

МАТЕРИАЛЫ



N.	ОПИСАНИЕ	КО Л.	МАТЕРИАЛ
1	Основание	1	Нейлон
2	Верхняя крышка	1	Makrolon® 2207
3	Нижняя крышка	1	Нейлон
4	Шпилька	1	EN 10270-3