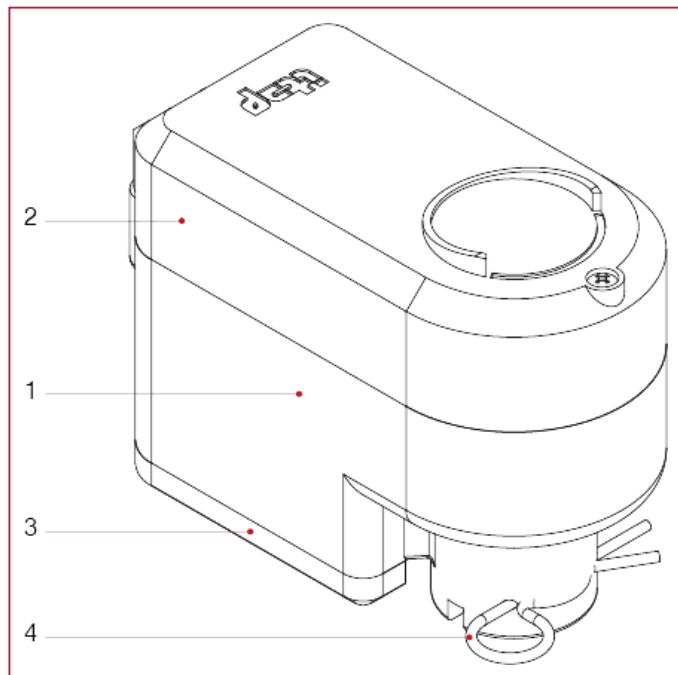




ACCESSORI PER IMPIANTI SOLARI TERMICI

990 Servocomando elettrico per valvole di zona a sfera

MATERIALI



POS.	DESCRIZIONE	N.	MATERIALE
1	Base	1	Nylon
2	Coperchio superiore	1	Makrolon® 2207
3	Coperchio inferiore	1	Nylon
4	Copiglia	1	EN 10270-3