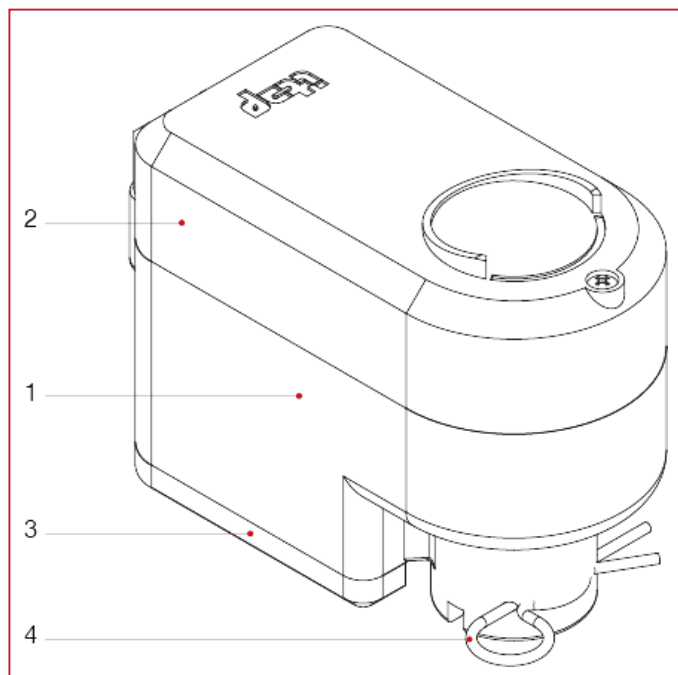




ACCESSOIRES POUR INSTALLATIONS THERMIQUES SOLAIRES

990 Servo-commande électrique pour vannes de zone à boisseau sphérique

MATÉRIAUX



POS.	DESCRIPTION	Q.té	MATÉRIAU
1	Base	1	Nylon
2	Couvercle supérieur	1	Makrolon® 2207
3	Couvercle inférieur	1	Nylon
4	Goupille en R	1	EN 10270-3