



990 区域隔离球阀用电动执行器

说明

安装：

- 1) 将操纵阀杆对准伺服控制操纵接头的位置。
- 2) 插入伺服控制器，沿所示方向推动。
- 3) 将开口销插入口中。
- 4) 确保伺服器正确组装。

伺服控制器必须在阀全开时安装。

伺服控制器在出厂时设置为“开启”位置，可安装在全系列 ITAP 意塔普区域隔离阀上。

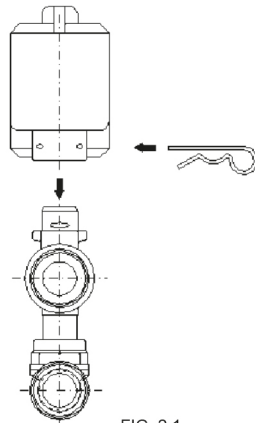
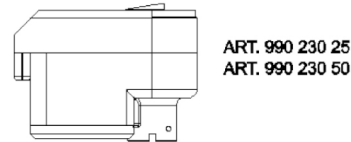
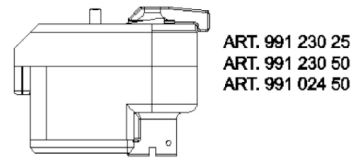


FIG. 2.1



ART. 990 230 25
ART. 990 230 50

FIG. 2.2



ART. 991 230 25
ART. 991 230 50
ART. 991 024 50

FIG. 2.3

警告：

伺服控制不得朝下安装。

在金属箱中进行安装时，必须在伺服电机上方留出足够空间，以防阻挡设备操作和最终维护或更换。

为了限制总尺寸，按图 7.2、7.3 所示放置截断阀。

若要在箱中安装型号 986，必须正确对齐管道和共面分水器，避免伺服电机和阀装置之间的应力过大。

FIG. 7.1

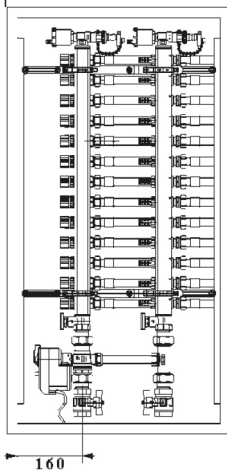


FIG. 7.2

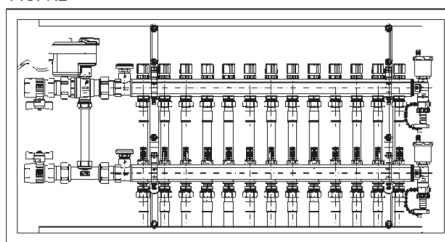
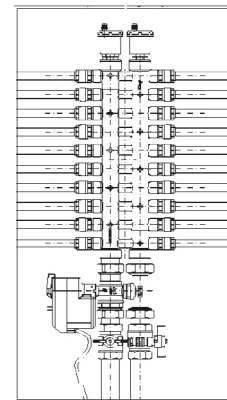


FIG. 7.3



内部图：

- R 继电器
- MC1 打开限制微动开关
- MC2 关闭限制微动开关
- MC3 带常闭和散开触点的辅助空闲微动开关

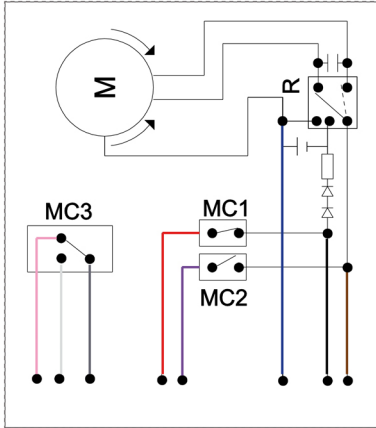
- 1) 棕色线始终连接至相线



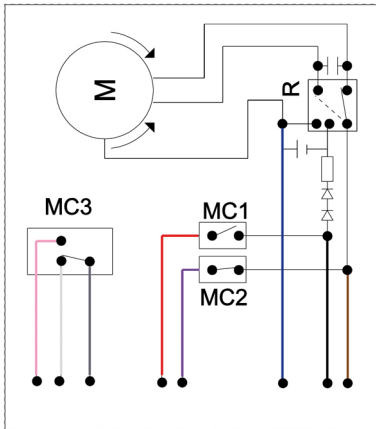
太阳能供暖系统配件

- 2) 蓝色线始终连接至中性线
- 3) 黑线用于命令连接
- 4) 紫色线关闭阀门相位输出
- 5) 红色线打开阀门相位输出
- 6) 灰色线连接共用辅助微动开关
- 7) 白色线连接 N.C. 辅助微动开关
- 8) 白色线连接 N.A. 辅助微动开关

阀打开



阀关闭

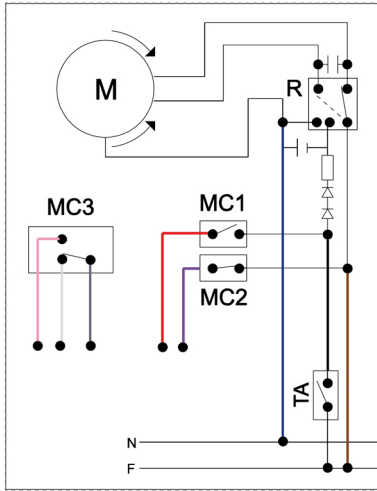


环境温控器 (TA - ET) 连接和电源图

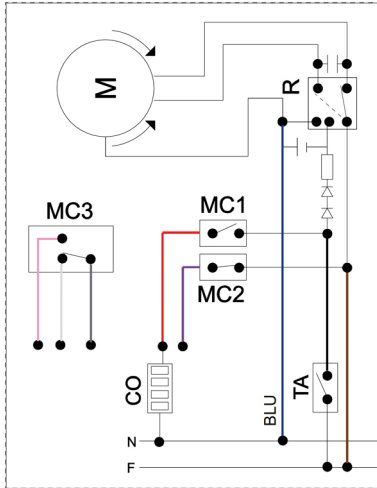
温控器通过区域隔离阀运行，区域隔离阀根据环境需求打开或关闭相关区域的配水循环。
该图显示了有环境温控器的执行器电气连接。



太阳能供暖系统配件



计时器 (CO - HC) 环境温度器 (TA - ET) 电源连接图
计数通过计时器实现，计算阀打开的总时间。
该图显示了无计时器的执行器电气连接。



泵管理图

该图说明了不同执行器与环境温控器、计时器和泵的连接。在该图中，泵由红线上的可用相位供电。内部执行器接线模式特别灵活，可实现不同的设备解决方案。

