



# ACCESSOIRES POUR INSTALLATIONS THERMIQUES SOLAIRES

## 990 Servo-commande électrique pour vannes de zone à boisseau sphérique

### INSTRUCTIONS

#### INSTALLATION :

- 1) Aligner la tige de manœuvre sur la position du joint de manœuvre de la servocommande.
- 2) Insérer la servocommande en la poussant dans le sens indiqué.
- 3) Insérer la goupille en R dans le trou.
- 4) S'assurer que la servocommande est montée correctement.

Pour installer la servocommande, la vanne doit être complètement ouverte.

Les servocommandes sont fournies en position « ouverte » et peuvent être installées sur toute la série de vannes de zone ITAP.

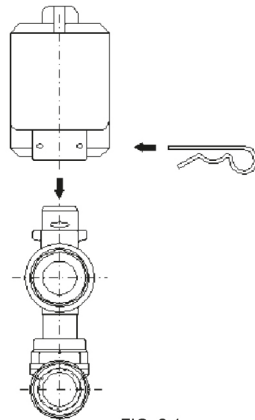


FIG. 2.1

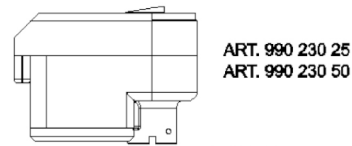


FIG. 2.2

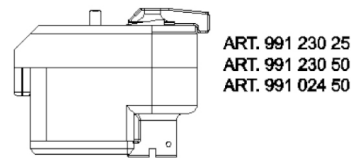


FIG. 2.3

#### AVERTISSEMENTS :

Il est formellement interdit de monter la servocommande orientée vers le bas.

Pour l'installation dans des coffrets en métal, il faut laisser un espace suffisant au-dessus de la servocommande pour la manœuvre du dispositif de déverrouillage et d'éventuels entretiens ou remplacements.

Pour limiter les encombrements, positionner les vannes d'arrêt comme illustré dans les fig. 7.2, 7.3.

Pour l'installation en coffret de l'art. 986, il faut bien aligner les tuyaux avec le collecteur coplanaire afin d'éviter des sollicitations excessives entre le servomoteur et le corps de la vanne.

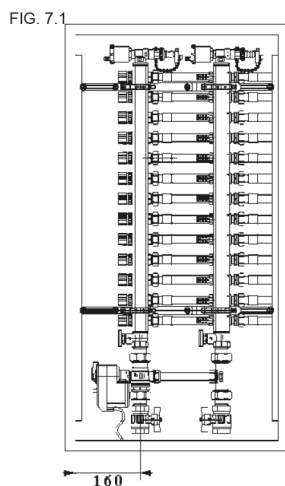


FIG. 7.2

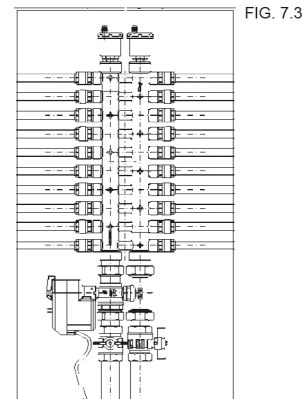
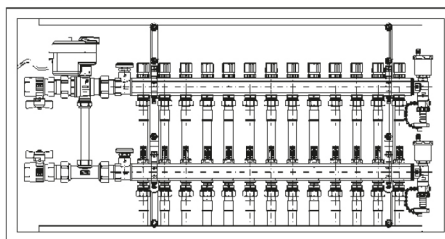


FIG. 7.3

#### SCHÉMA INTÉRIEUR :

- R relais
- MC1 microinterrupteur de fin de course d'ouverture
- MC2 microinterrupteur de fin de course de fermeture

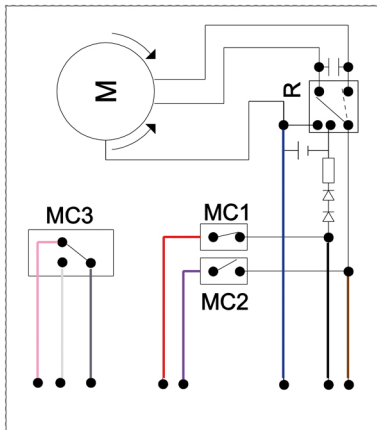


# ACCESSOIRES POUR INSTALLATIONS THERMIQUES SOLAIRES

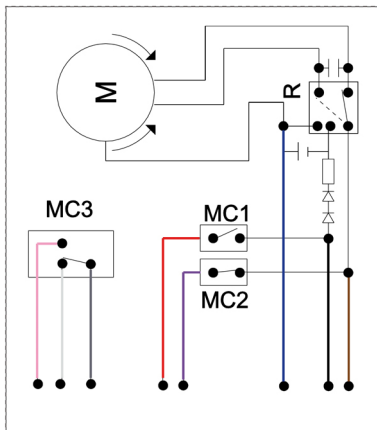
- MC3 microinterrupteur auxiliaire libre avec contact normalement fermé et normalement ouvert

- 1) Fil marron relié toujours à la phase
- 2) Fil bleu relié toujours au neutre
- 3) Fil noir pour connexion commande
- 4) Fil violet sortie de phase vanne fermée
- 5) Fil rouge sortie de phase vanne ouverte
- 6) Fil gris Microint. auxiliaire commun
- 7) Fil blanc Microint. auxiliaire N.F.
- 8) Fil rose Microint. auxiliaire N.O.

Vanne en ouverture



Vanne en fermeture



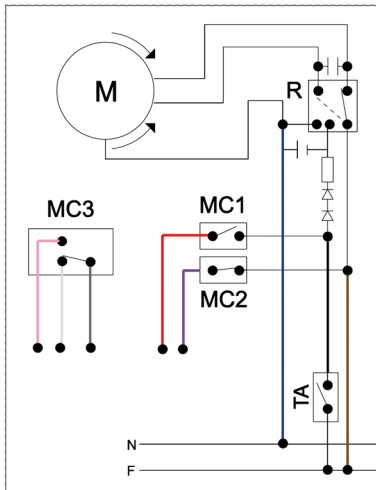
## SCHÉMA CONNEXION THERMOSTAT D'AMBIANCE (TA) ET ALIMENTATION ÉLECTRIQUE

Le thermostat agit par le biais de la vanne de zone, qui, selon les besoins de l'environnement, ouvre ou ferme le circuit de distribution de la zone concernée.

La Figure illustre la connexion électrique de la servocommande avec le thermostat ambiant.



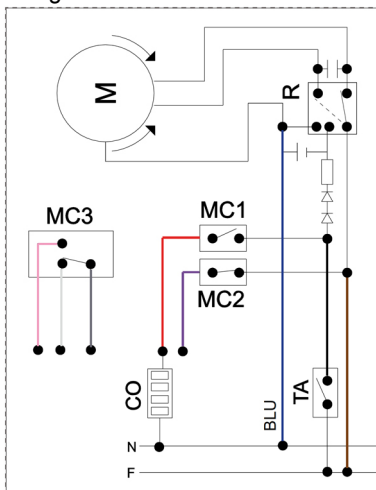
# ACCESSOIRES POUR INSTALLATIONS THERMIQUES SOLAIRES



## SCHÉMA CONNEXION COMPTEUR (CO) THERMOSTAT D'AMBIANCE (TA) ET ALIMENTATION ÉLECTRIQUE

La comptabilisation est effectuée par un compteur qui totalise les temps d'ouverture de la vanne.

La figure illustre la connexion électrique de la servocommande avec le compteur.



## SCHÉMA GESTION POMPE

La figure illustre le raccordement de plusieurs servocommandes avec thermostat d'ambiance, compteur et pompe. Dans ce schéma, la pompe est alimentée par la phase disponible sur le fil rouge. La souplesse du schéma électrique intérieur de la servocommande permet d'adopter différentes solutions de montage.

