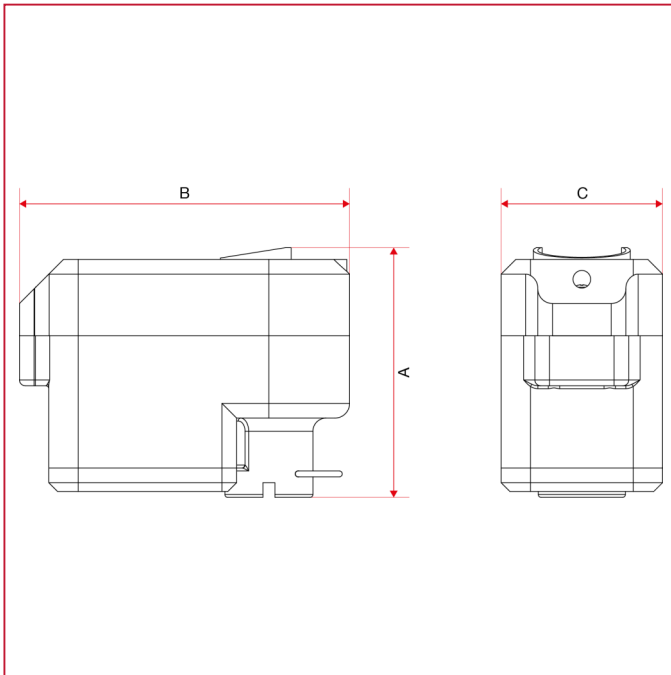




SISTEMAS SOLARES TÉRMICOS

990 Servocontrol eléctrico, para válvulas de zona de esfera

Dimensiones totales



	230V x 25sec	230V x 50sec
A	85	85
B	112,5	112,5
C	55	55