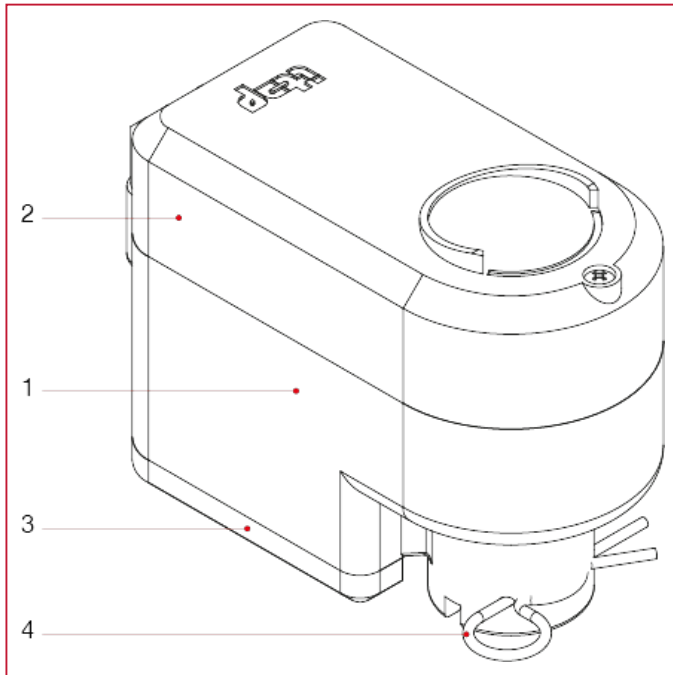




区域隔离球阀用电动执行器

990 区域隔离球阀用电动执行器

材料



位置	产品说明	N.	材料
1	底座	1	尼龙
2	上盖	1	Makrolon® 2207
3	底盖	1	尼龙
4	开口销	1	EN 10270-3