



# 区域隔离球阀用电动执行器

## 990 区域隔离球阀用电动执行器

### 说明

安装：

- 1) 将操纵阀杆对准伺服控制操纵接头的位置。
- 2) 插入伺服控制器，沿所示方向推动。
- 3) 将开口销插入口中。
- 4) 确保伺服器正确组装。

伺服控制器必须在阀全开时安装。

伺服控制器在出厂时设置为“开启”位置，可安装在全系列 ITAP 意塔普区域隔离阀上。

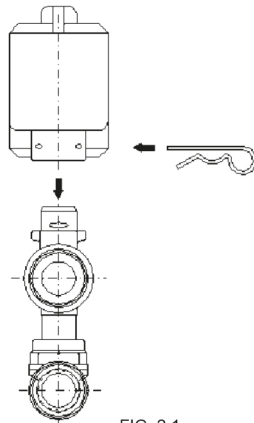


FIG. 2.1



FIG. 2.2

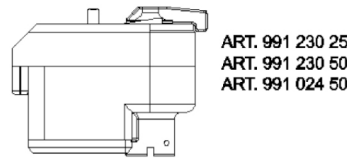


FIG. 2.3

### 警告：

伺服控制不得朝下安装。

在金属箱中进行安装时，必须在伺服电机上方留出足够空间，以防阻挡设备操作和最终维护或更换。

为了限制总尺寸，按图 7.2、7.3 所示放置截断阀。

若要在箱中安装型号 986，必须正确对齐管道和共面分水器，避免伺服电机和阀装置之间的应力过大。

FIG. 7.1

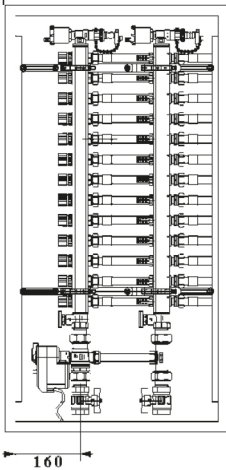


FIG. 7.2

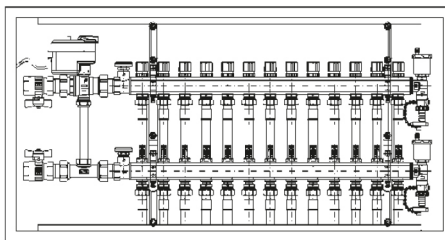
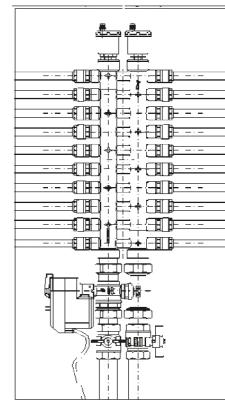


FIG. 7.3



### 内部图：

- R 继电器
- MC1 打开限制微动开关
- MC2 关闭限制微动开关
- MC3 带常闭和散开触点的辅助空闲微动开关

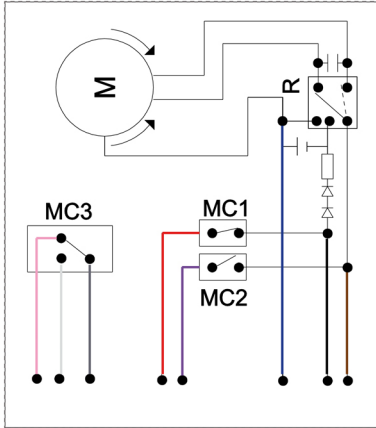
- 1) 棕色线始终连接至相线



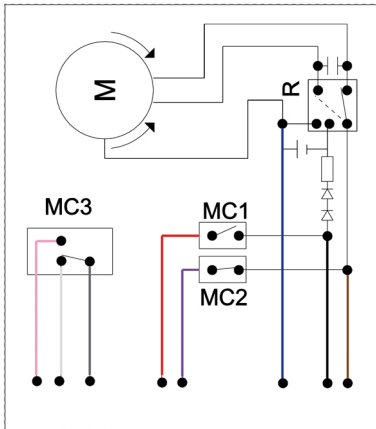
## 区域隔离球阀用电动执行器

- 2) 蓝色线始终连接至中性线
- 3) 黑线用于命令连接
- 4) 紫色线关闭阀门相位输出
- 5) 红色线打开阀门相位输出
- 6) 灰色线连接共用辅助微动开关
- 7) 白色线连接 N.C. 辅助微动开关
- 8) 白色线连接 N.A. 辅助微动开关

阀打开



阀关闭

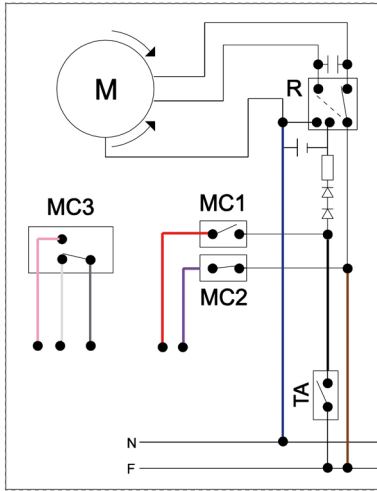


环境温控器 (TA - ET) 连接和电源图

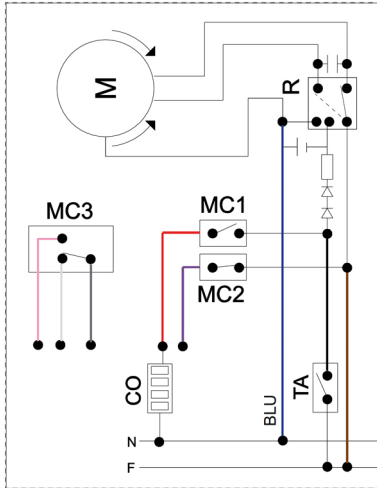
温控器通过区域隔离阀运行，区域隔离阀根据环境需求打开或关闭相关区域的配水循环。  
该图显示了有环境温控器的执行器电气连接。



## 区域隔离球阀用电动执行器



计时器 (CO - HC) 环境温控器 (TA - ET) 电源连接图  
计数通过计时器实现，计算阀打开的总时间。  
该图显示了无计时器的执行器电气连接。



### 泵管理图

该图说明了不同执行器与环境温控器、计时器和泵的连接。在该图中，泵由红线上的可用相位供电。内部执行器接线模式特别灵活，可实现不同的设备解决方案。

