



SERVOCONTROLES Y VÁLVULAS DE ZONA DE ESFERA

990 Servocontrol eléctrico, para válvulas de zona de esfera

INSTRUCCIONES

INSTALACIÓN:

- 1) Alinear la varilla de maniobra en la posición de la junta de maniobra del servomando.
- 2) Introducir el servomando empujándolo en la dirección indicada.
- 3) Introducir la chaveta en el orificio.
- 4) Asegurarse de que el servomando esté montado correctamente.

El servomando debe ser instalado con la válvula totalmente abierta.

Los servomandos se suministran en posición de "apertura" y pueden ser instalados en toda la serie de válvulas de zona ITAP.

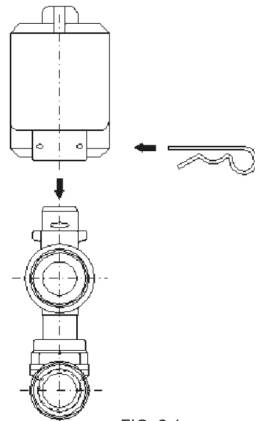


FIG. 2.1

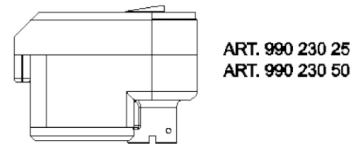


FIG. 2.2

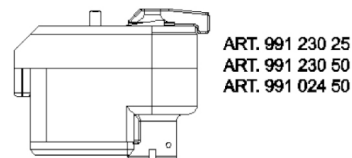


FIG. 2.3

ADVERTENCIAS:

Evitar en absoluto la monitorización con el servomando orientado hacia abajo.

Para la instalación en cajas de metal es necesario que sobre el servomando se deje el espacio necesario para el manejo del dispositivo de desbloqueo y eventuales trabajos de mantenimiento o sustituciones.

Para limitar los obstáculos, poner las válvulas de interceptación como se ilustra en las fig. 7.2, 7.3.

Para la instalación en caja del art. 986 es necesario alinear correctamente los tubos con el colector coplanar para evitar esfuerzos excesivos entre el servomotor y el cuerpo de la válvula.

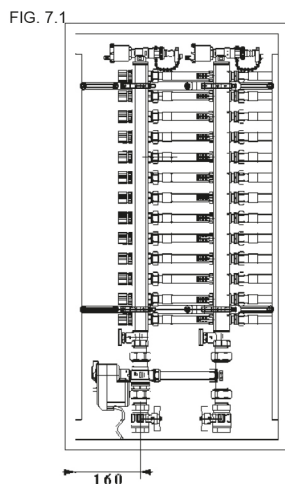


FIG. 7.1

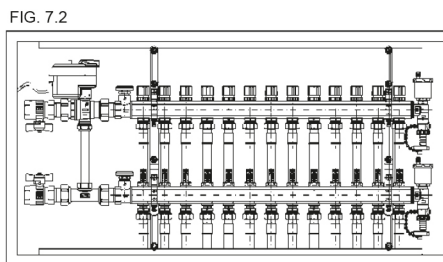


FIG. 7.2

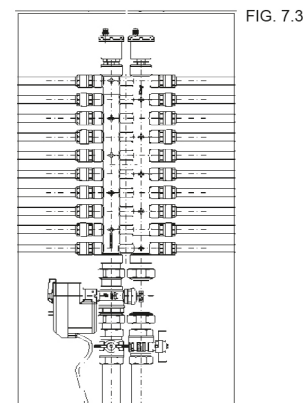


FIG. 7.3

ESQUEMA INTERNO:

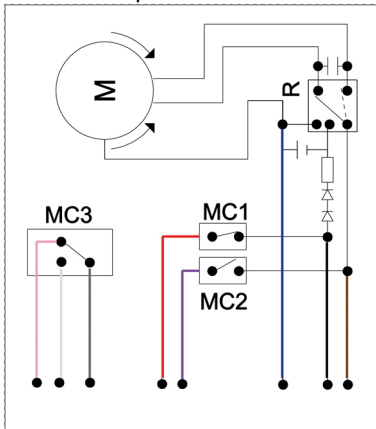
- R relé
- MC1 microinterruptor de final de carrera de apertura
- MC2 microinterruptor de final de carrera de cierre
- MC3 microinterruptor auxiliar libre con contacto normalmente cerrado y normalmente abierto



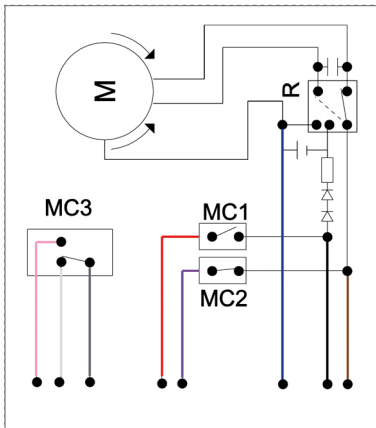
SERVOCONTROLES Y VÁLVULAS DE ZONA DE ESFERA

- 1) Conductor marrón conectado siempre a la fase
- 2) Conductor azul conectado siempre al neutro
- 3) Conductor negro para conexión mando
- 4) Conductor violeta salida fase válvula cerrada
- 5) Conductor rojo salida fase válvula abierta
- 6) Conductor gris Microint. auxiliar común
- 7) Conductor blanco Microint. auxiliar N.C.
- 8) Conductor rosa Microint. auxiliar N.A.

Válvula en apertura



Válvula en cierre



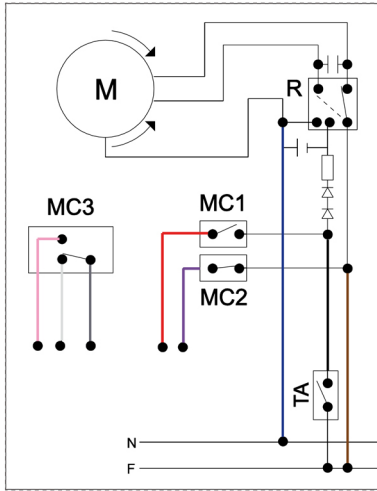
ESQUEMA DE CONEXIÓN DEL TERMOSTATO AMBIENTE (TA) Y ALIMENTACIÓN ELÉCTRICA

El termostato opera mediante la válvula de zona, que según las exigencias del ambiente abre o cierra el circuito de distribución de la zona interesada.

En la figura se ilustra la conexión eléctrica del servomando al termostato ambiente.



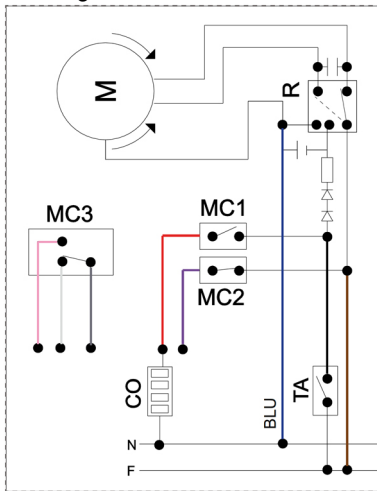
SERVOCONTROLES Y VÁLVULAS DE ZONA DE ESFERA



ESQUEMA DE CONEXIÓN DEL MEDIDOR (CO) TERMOSTATO AMBIENTE (TA) Y ALIMENTACIÓN ELÉCTRICA

El cómputo se realiza con un medidor que totaliza el tiempo de apertura de la válvula.

En la figura se ilustra la conexión eléctrica del servomando al medidor.



ESQUEMA GESTIÓN BOMBA

En la figura se ilustra la conexión de varios servomandos con termostato ambiente, contador y bomba. En este esquema la bomba se alimenta con la fase disponible en el conductor rojo. La particular flexibilidad del esquema eléctrico interno del servomando permite varias soluciones de instalación.

